



**XTline**  
PROFESSIONAL TOOLS

NÁVOD K POUŽITÍ

**XT106322**

BRUSKA NA SÁDROKARTON



Model:	DP-800D
Napětí:	230V / 50Hz
Příkon:	710 W
Otáčky:	1000 - 2000 ot/min
Průměr brusné plochy:	225mm
Odsávání prachu:	ANO
Hmotnost:	4,6 kg





## **ELEKTRICKÁ BEZPEČNOST**

- a) Vidlice pohyblivého přívodu elektrického nářadí musí odpovídat síťové zásuvce. Nikdy jakýmkoliv způsobem neupravujte vidlici. S nářadím, které má ochranné spojení se zemí, nikdy nepoužívejte žádné zásuvkové adaptéry. Vidlice, které nejsou znehodnoceny úpravami, a odpovídající zásuvky omezí nebezpečí úrazu elektrickým proudem.
- b) Vyvarujte se dotyku těla s uzemněnými předměty, jako např. potrubí, tělesa ústředního topení, sporáky a chladničky. Nebezpečí úrazu elektrickým proudem je větší, je-li vaše tělo spojené se zemí.
- c) Nevystavujte elektrické nářadí dešti, vlhku nebo moku. Vnikne-li do elektrického nářadí voda, zvyšuje se nebezpečí úrazu elektrickým proudem.
- d) Nepoužívejte pohyblivý přívod k jiným účelům. Nikdy nenoste a netahejte elektrické nářadí za přívod ani nevytrhávejte vidlici ze zásuvky tahem za přívod. Chraňte přívod před horkem, mastnotou, ostrými hranami a pohybujícími se částmi. Poškozené nebo zamotané přívody zvyšují nebezpečí úrazu elektrickým proudem.
- e) Je-li elektrické nářadí používáno venku, používejte prodlužovací přívod vhodný pro venkovní použití. Používání prodlužovacího přívodu pro venkovní použití omezuje nebezpečí úrazu elektrickým proudem.



## **BEZPEČNOST OSOB**

- a) Při používání elektrického nářadí buďte pozorní, věnujte pozornost tomu, co právě děláte, soustřeďte se a střízlivě uvažujte. Nepracujte s elektrickým nářadím, jste-li unaveni nebo jste-li pod vlivem drog, alkoholu nebo léků. Chvilková nepozornost při používání elektrického nářadí může vést k vážnému poranění osob.
- b) Používejte ochranné pomůcky. Vždy používejte ochranu očí. Ochranné pomůcky jako např. respirátor, bezpečnostní obuv s protiskluzovou úpravou, tvrdá pokrývka hlavy nebo ochrana sluchu, používané v souladu s podmínkami práce, snižují nebezpečí poranění osob.
- c) Vyvarujte se neúmyslného spuštění. Ujistěte se, zda je spínač při zapojování vidlice do zásuvky vypnutý. Přenášení nářadí s prstem na spínači nebo zapojování vidlice nářadí se zapnutým spínačem může být příčinou nehod.
- d) Před zapnutím nářadí odstraňte všechny seřizovací nástroje nebo klíče. Seřizovací nástroj nebo klíč, který ponecháte připevněn k otáčející se části elektrického nářadí, může být příčinou poranění osob.
- e) Pracujte jen tam, kam bezpečně dosáhnete. Vždy udržujte stabilní postoj a rovnováhu. Budete tak lépe ovládat elektrické nářadí v nepředvídaných situacích.
- f) Oblékejte se vhodným způsobem. Nepoužívejte volné oděvy ani šperky. Dbejte, aby vaše vlasy, oděv a rukavice byly dostatečně daleko od pohybujících se částí. Volné oděvy, šperky a dlouhé vlasy mohou být zachyceny pohybujícími se částmi.
- g) Jsou-li k dispozici prostředky pro připojení zařízení k odsávání a sběru prachu, zajistěte, aby taková zařízení byla připojena a správně používána. Použití těchto zařízení může omezit nebezpečí způsobená vznikajícím prachem



## **POUŽÍVÁNÍ A PÉČE O ELEKTRICKÉ NÁŘADÍ**

- a) Nepřetěžujte elektrické nářadí. Používejte správné nářadí, které je určeno pro prováděnou práci. Správné elektrické nářadí bude lépe a bezpečněji vykonávat práci, pro kterou bylo konstruováno.
- b) Nepoužívejte elektrické nářadí, které nelze zapnout a vypnout spínačem. Jakékoliv elektrické nářadí, které nelze ovládat spínačem, je nebezpečné a musí být opraveno.

- c) Odpojte nářadí vytažením vidlice ze síťové zásuvky před jakýmkoliv seřizováním, výměnou příslušenství nebo před uložením nepoužívaného elektrického nářadí. Tato preventivní bezpečnostní opatření omezují nebezpečí nahodilého spuštění elektrického nářadí.
- d) Nepoužívané elektrické nářadí ukládejte mimo dosahu dětí a nedovolte osobám, které nebyly seznámeny s elektrickým nářadím nebo s těmito pokyny, aby nářadí používaly. Elektrické nářadí je v rukou nezkušených uživatelů nebezpečné.
- e) Udržujte elektrické nářadí. Čistěte otvory pro sání vzduchu od prachu a nečistot. Je-li nářadí poškozeno, před dalším používáním zajistěte jeho opravu. Mnoho nehod je způsobeno nedostatečně udržovaným elektrickým nářadím.
- f) Řezací nástroje udržujte ostré a čisté. Správně udržované a naostřené řezací nástroje s menší pravděpodobností zachytí za materiál nebo se zablokují a práce s nimi se snáze kontroluje.
- g) Elektrické nářadí, příslušenství, pracovní nástroje atd. používejte v souladu s těmito pokyny a takovým způsobem, jaký byl předepsán pro konkrétní elektrické nářadí, a to s ohledem na dané podmínky práce a druh prováděné práce. Používání elektrického nářadí k provádění jiných činností, než pro jaké bylo určeno, může vést k nebezpečným situacím.



## **SERVIS A ODPOVĚDNOST ZA VADY**

Dne 1.1.2014 vstoupil v platnost zákon č. 89/2012 Sb. Firma XTline s.r.o. v souladu s tímto zákonem poskytuje na Vámi zakoupený výrobek odpovědnost za vady po dobu 24 měsíců (u právnických osob 12 měsíců). Reklamace budou posouzeny naším reklamačním oddělením (viz níže) a uznané bezplatně opraví servis firmy XTline s.r.o.

Místem pro uplatnění reklamace je prodejce, u kterého bylo zboží zakoupeno. Reklamace, včetně odstranění vady, musí být vyřízena bez zbytečného odkladu, nejpozději do 30 dnů ode dne uplatnění reklamace, pokud se prodávající s kupujícím nedohodnou na delší lhůtě. Kupující může uplatnit reklamaci osobně nebo zasláním zboží k reklamaci přepravní službou na vlastní náklady, v bezpečném balení.

Zásilka musí obsahovat reklamovaný výrobek, prodejní dokumenty, podrobný popis závady a kontaktní údaje (zpáteční adresa, telefon). Vady, které lze odstranit, budou opraveny v zákonné lhůtě 30 dnů (dobu lze po vzájemné dohodě prodloužit). Po projevení skryté vady materiálu do 6 měsíců od data prodeje, která nelze odstranit, bude výrobek vyměněn za nový (vady, které existovaly při převzetí zboží, nikoli vzniklé nesprávným používáním nebo opotřebením). Na neodstranitelné vady a vady, které si je kupující schopen opravit sám lze po vzájemné dohodě uplatnit přiměřenou slevu z kupní ceny. Nárok na reklamaci zaniká, jestliže:

- výrobek nebyl používán a udržován podle návodu k obsluze
  - výrobek byl používán v jiných podmínkách nebo k jiným účelům, než ke kterým je určen nebo používáním nevhodných nebo nekvalitních maziv apod.
  - škody vzniklé působením vnějších mechanických, teplotních či chemických vlivů
  - vady byly způsobeny nevhodným skladováním či manipulací s výrobkem
- výrobek byl použit nad rámec přípustného zatížení.

## **ZÁRUKA SE NEVZTAHUJE NA PŘÍSLUŠENSTVÍ**



## PŘÍPRAVA PRÁCE A SPUŠTĚNÍ

Zařízení je určeno pro broušení sádrokartonu, vnějších a vnitřních povrchů stropů a stěn, pro odstraňování usazenin a nečistot z podlah, barevných nátěrů, lepidel, omítek a sádry. Zařízení není vhodné používat pro broušení povrchů a materiálů obsahujících azbest.

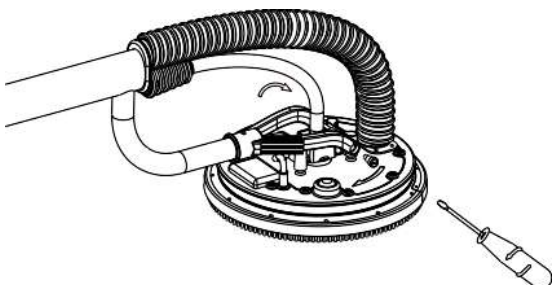
- Při manipulaci s tímto zařízením je nutné dodržovat určité bezpečnostní pokyny. Abyste předešli zraněním a škodám, vždy si pečlivě přečtete všechny pokyny v tomto manuálu.
- Uchovávejte tento manuál na bezpečném místě tak, aby vám byl v případě potřeby vždy k dispozici. Při přepravě nebo jiné manipulaci s tímto zařízením jej vždy přepravujte a předávejte spolu s tímto manuálem.
- Neneseme žádnou zodpovědnost za škody či zranění, způsobené nedodržováním příslušných bezpečnostních pokynů a zásad uvedených v tomto manuálu.
- 
- **Pozor!** Z důvodu prevence úrazů elektrickým proudem, zranění a požárů dodržujte při práci s tímto zařízením následující bezpečnostní pokyny. Před prvním spuštěním zařízení si pečlivě přečtete všechny pokyny. Uchovávejte tyto pokyny na bezpečném místě.
- 
- Toto zařízení nikdy nepoužívejte v prostředí, ve kterém jsou přítomny výbušné látky.
- Dbejte na to, aby při manipulaci se zařízením nebyl jeho hlavní přívodní kabel v kontaktu s vaším tělem.
- Používejte pouze takové prodlužovací kabely, které jsou vhodné pro práci v daném prostředí
- Nepřetěžujte zařízení pracovními úkony, pro které nebylo zkonstruováno, jako například hrubé broušení, kartáčování apod. Hrozí nebezpečí poškození zařízení a úrazu.
- Při provádění servisu používejte pouze originální náhradní díly. V opačném případě hrozí riziko nesprávné funkce zařízení.
- Hodnoty rychlosti otáčení použitých příslušenství musí být minimálně shodné s maximální hodnotou rychlosti otáčení tohoto zařízení. Pokud hodnoty neodpovídají, při vyšších než doporučených rychlostech hrozí riziko prasknutí brusných komponentů.
- Nepoužívejte poškozená příslušenství. Před spuštěním vždy zkontrolujte stav příslušenství. V případě například brusného talíře zkontrolujte, zda nedošlo k prasknutí podpěrné desky. Vyzkoušejte nejprve správný chod zařízení nanečisto po dobu alespoň jedné minuty při maximální rychlosti. Pokud objevíte závadu, odstraňte ji.
- Neodkládejte zařízení, dokud se úplně nezastaví. Jinak hrozí ztráta kontroly nad zařízením.
- Pravidelně čistěte výfukový otvor.
- Při manipulaci se zařízením jej držte pevně oběma rukama.
- Při broušení nepoužívejte příliš velké průměry brusných papírů. Při výběru vhodného brusného papíru dodržujte doporučení výrobce zařízení. Použití většího než doporučeného průměru brusného papíru může způsobit poškození broušených povrchů, ale i zařízení samotného.
- Zařízení je možné připojit maximálně k jednomu odsávacímu potrubí.
- Při práci se zařízením se doporučuje vždy nosit průmyslové ochranné rukavice a brýle.
- Při práci se zařízením nikdy nenoste volné oblečení.
- Vždy dbejte reakčního kroučícího momentu.
- Používejte ochrannou masku třídy P2 pro ochranu před nebezpečným prachem a volte vhodný průmyslový vysavač.
- 
- Jak zacházet s bruskou na sádrokarton
- Před změnou nastavení, opravou nebo prováděním údržby zařízení vždy nejprve odpojte od zdroje elektrického napětí.

## Před prvním spuštěním

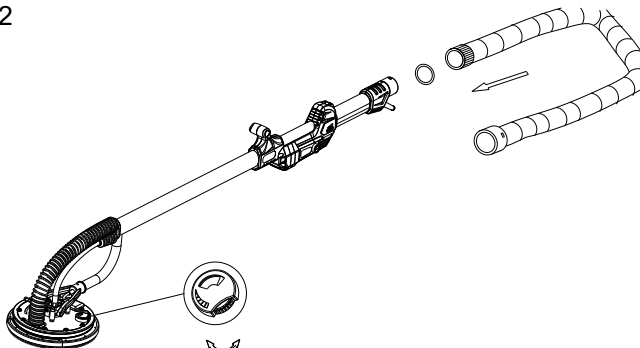
- zkontrolujte, zda hodnoty elektrické sítě odpovídají hodnotám uvedeným na štítku zařízení
- pečlivě se seznamte se všemi pokyny pro manipulaci s tímto zařízením

## Zapojení

1-1



1-2



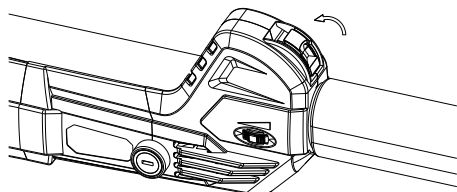
- pomocí křídlového šroubu spojte násadu s brousícím diskem přes vidlici. Připojte odsávací hadici k brousícímu disku. [1-1]
- připojte prachovou hadici k prodlužovací násadě [1-2]

Elektronická regulace: Zařízená má následující vlastnosti:

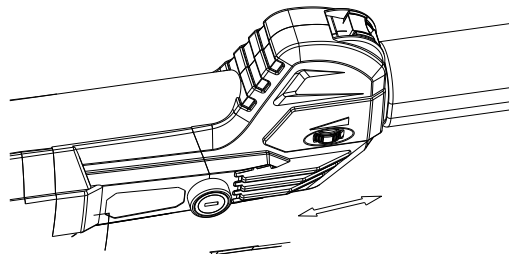
- aretační přepínač [1-3]
- nastavitelnou rychlost [1-4]

Nastavte rychlost na libovolnou hodnotu mezi 1000-2000 ot/min otáčením rychlostního knoflíku [1-4]. Tímto způsobem je možné zvolit vhodný typ rychlosti pro konkrétní typ broušení.

1-3



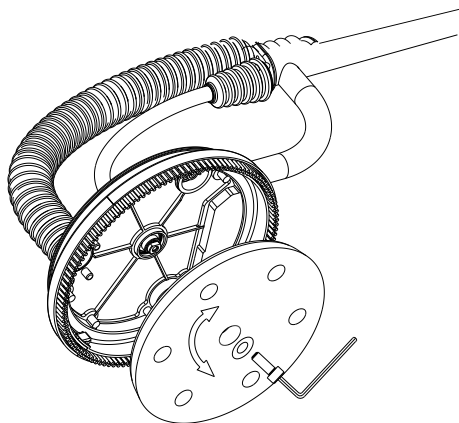
1-4



## Výměna brusného talíře [1-5]

- vložte šestihranný klíč (velikost 5) do hlavy šestihránného šroubu na brusném talíři
- pevně držte brusný talíř a otočte klíčem pro uvolnění talíře
- vložte nový brusný talíř a šroub utáhněte

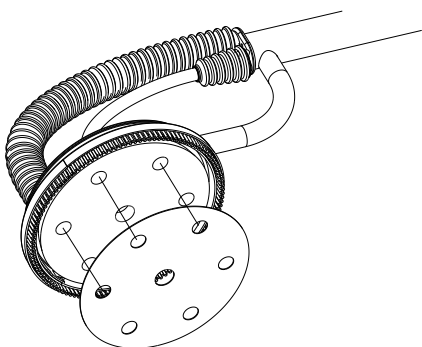
1-5



Pozor: Používejte pouze takové brusné talíře, které jsou pro toto zařízení doporučovány výrobcem.

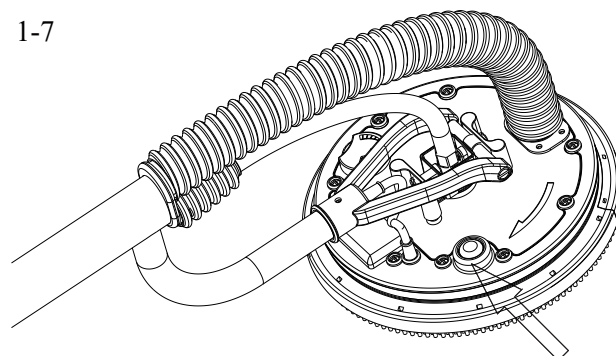
**Montáž brusného papíru na brusný talíř [1-6]**  
 Ujistěte se, že otvory v brusném talíři přesně odpovídají otvorům v brusném papíře.

1-6



**LED [1-7]**  
 V tmavých prostorech je možné využít 3.8W LED světlo.

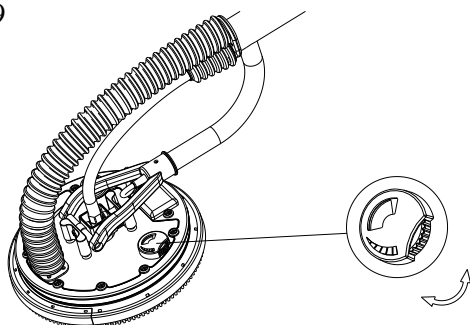
1-7



Spínač

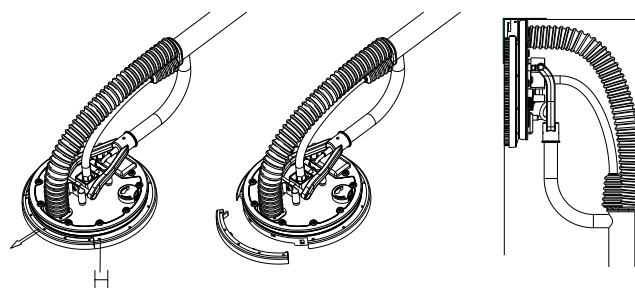
**Nastavení síly sání [1-9]**  
 Otáčejte knoflíkem po směru hodinových ručiček pro nastavení nižší síly sání, proti směru hodinových ručiček pro nastavení vyšší síly sání.

1-9



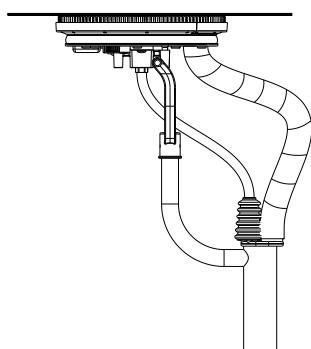
**Přídavné brusné hrany [1-10]**  
 Díky odnímatelné hraně brusné hlavy lze snadno dosáhnout zbrúsení přilehlých hran.

1-10



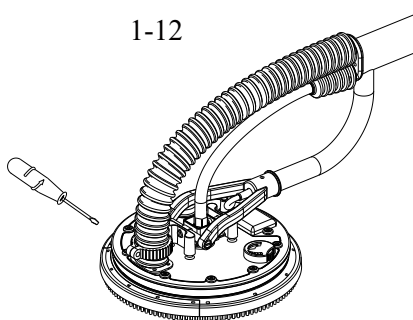
**Broušení stropu [1-11]**  
 Při broušení stropu a zvednutí brusné hlavy vzhůru je díky pružině dosaženo snadné manipulace.

1-11

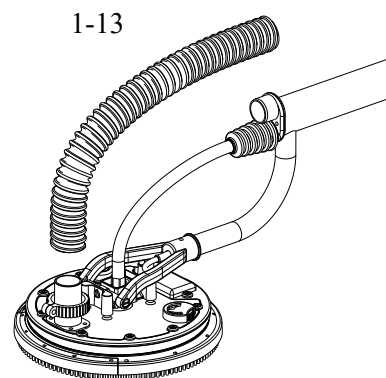


**Výměna sací trubice [1-12]**  
 – Povolte objímku pomocí šroubováku a vyjměte sací trubici [1-12]  
 – Otáčejte trubicí proti směru hodinových ručiček pro vyjmutí [1-13]

1-12



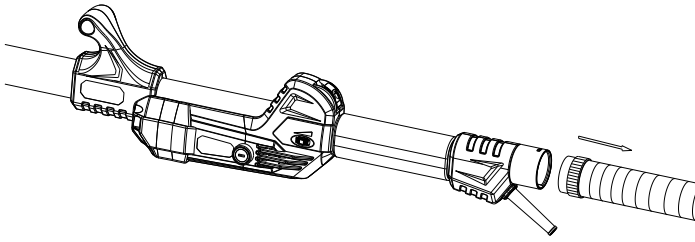
1-13



## Odpojení odsávací hadice [1-14]

Pro odpojení odsávací hadice stiskněte aretační tlačítko a hadici vyjměte.

1-14



- před spuštěním zařízení se ujistěte, že jsou všechny spoje řádně dotaženy
- připojte zařízení ke zdroji elektrického napětí
- před spuštěním zařízení udržujte hlavu brusky lehce nad broušeným povrchem
- spusťte zařízení a zahajte broušení

Používejte zařízení bez hadice pro krátké vzdálenosti. Jako jsou stěny nebo s hadicí pro delší vzdálenosti jako jsou stropy.

- Netlačte na zařízení přílišnou silou, aby nedošlo k jeho přetížení! Vynakládejte pouze takovou sílu, která je dostatečná vzhledem k danému pracovnímu úkonu. Kvalitních výsledků broušení je dosaženo zejména správnou volbou abrazivního materiálu.
- Po dokončení pracovního úkonu zařízení vypněte.

## Péče a údržba

Před změnou nastavení, opravou nebo prováděním údržby zařízení vždy nejprve odpojte od zdroje elektrického napětí.

Toto elektrické nářadí nevyžaduje žádnou další lubrikaci nebo údržbu. Vždy uchovávejte zařízení na suchém místě. Pokud je přívodní kabel poškozen, musí být vždy vyměněn výrobcem, servisním agentem nebo dostatečně proškolenou osobou.

Pokud je nalezena vada, již nelze odstranit, obraťte se s opravou na autorizovaného dealera.

## Čištění

- udržujte bezpečnostní zařízení, větrací otvory a kryt motoru tak čisté, jak je to jen možné. Čistěte jednotku pomocí čistého hadříku nebo nízkotlakovým stlačeným vzduchem.
- Doporučujeme zařízení čistit vždy ihned po dokončení pracovního procesu.
- Čistěte zařízení pomocí vlhkého hadříku a mýdla. Nepoužívejte saponáty nebo ředidla. Tyto mohou poškodit plastové části zařízení. Rovněž dbejte na to, aby se do vnitřních částí zařízení nedostala voda.

## Uhlíky

- pokud dochází k nadměrnému jiskření, obraťte se na kvalifikovaného elektrikáře s kontrolou uhlíků. Pozor: Uhlíky mohou být měněny pouze kvalifikovaným elektrikářem.

## Postup v případě závady

- (1) Hlavní spínač je zapnutý, ale motor nefunguje.
  - vodiče v elektrické zástrčce nebo zásuvce jsou uvolněné. Nechte zástrčku nebo zásuvku zkontrolovat.
  - Vypínač je vadný. Nechte vypínač vyměnit.
- (2) Hlavní spínač je zapnutý, ale objevují se neobvyklé zvuky, motor buď nefunguje nebo se točí velice pomalu
  - Kontakty spínače jsou vadné. Nechte spínač vyměnit.
  - Jeden z komponentů se zasekl. Nechte zařízení zkontrolovat nebo opravit.
  - Přílišná zátěž, jejímž následkem motor vynechává. Netlačte na zařízení přílišnou silou.

- (3) Motor se přehřívá
- Do motoru vnikl cizí předmět nebo látka. Odstraňte z motoru cizí předměty nebo látky.
  - Motor příliš zanesený prachem brousícího materiálu. Vyčistěte vztlačeným vzduchem motor.
  - Příliš velký tlak. Netlačte na zařízení přílišnou silou.

- (4) Časté nebo silné jiskření v přepínači
- Zkrat cívký v motoru. Nechte cívku vyměnit.
  - Uhlíkové kartáče jsou opotřeбенé nebo zaseklé. Zkontrolujte uhlíkové kartáče.
  - Těžký chod přepínače. Nechte povrch přepínače vyčistit nebo uzemnit.

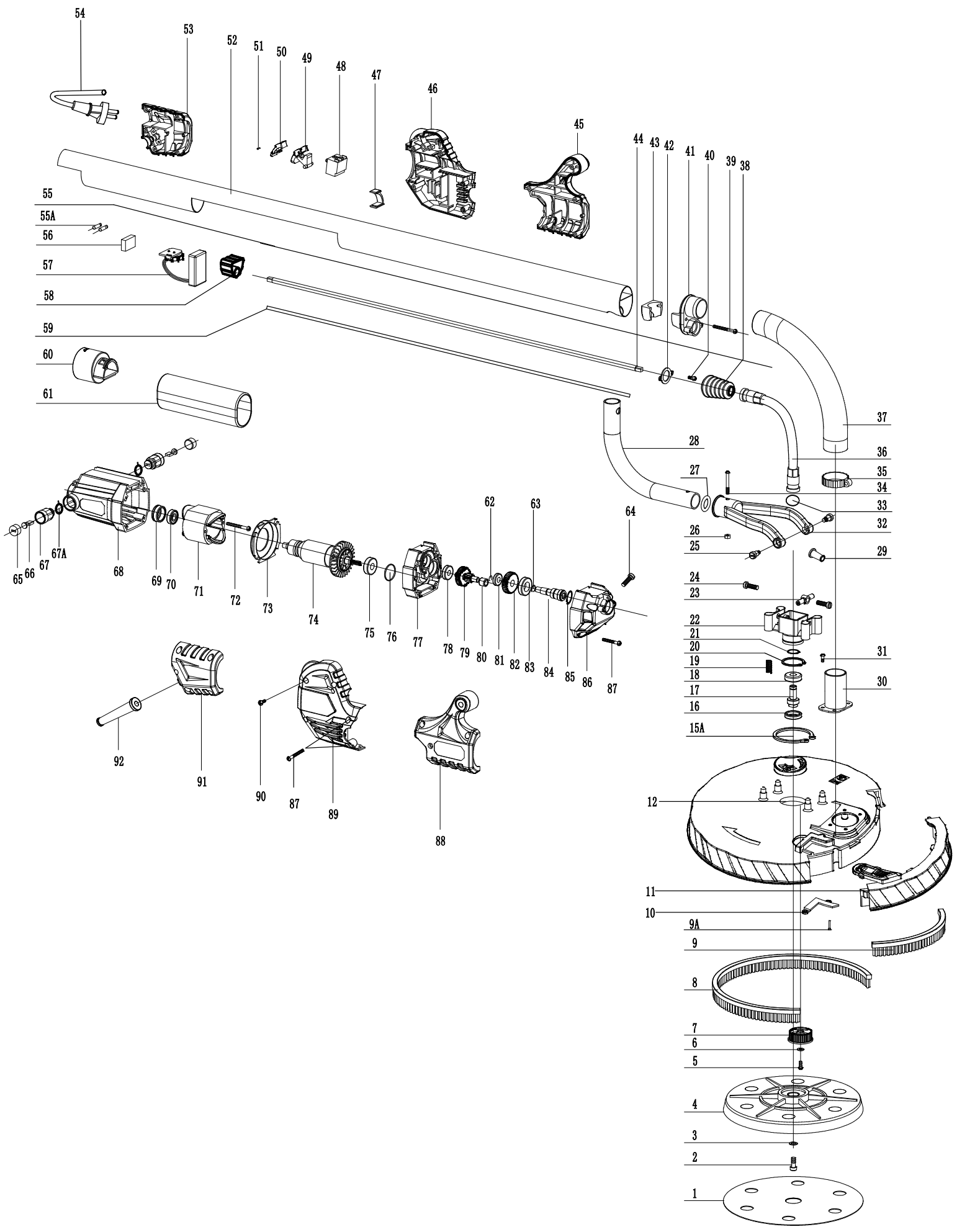
Pro vaši vlastní bezpečnost nikdy neodstraňujte části zařízení nebo jeho příslušenství ze zařízení, je-li zařízení v chodu. V případě poruchy nebo poškození nechte zařízení zkontrolovat a opravit pouze kvalifikovanou osobou nebo výrobcem.



	CZ	SK	PL	GB
1	smirkový papír	šmirgľový papier	papier ścierny	Sandpaper
2	šroub	skrutka	śruba	M6X14 screw
3	podložka	podložka	podkładka	Φ6Flat mat- Outside diameter14
4	brusný kotouč	brúsny kotúč	tarcza szlifierska	A millstone
5	šroub	skrutka	śruba	ST4*10screw
6	podložka	podložka	podkładka	Φ4Flat mat- Outside diameter10
7	regulační kolo	regulačné kolo	regulator	Suction regulating wheel
8	kartáč	kefa	szczotka	Strip brush
9	kartáček	kefka	szczotka krótka	A short article to brush
10	lampová páska	lampová páska	taśma LED	Double lamp tape
11	boční kraj	bočné kraj	dystans boczny	Lateral margin
12	kryt	kryt	pokrywa tarczy	shield
13	LED spínač	LED spínač	włącznik LED	LED switch
14	zakrytí krytu	zakrytie krytu	obudowa pokrywy tarczy	Cover the cover
15	šroub	skrutka	śruba	ST4*14screw
15A	kroužek	krúžok	pierścień SEEGERA	Φ34Shaft card
16	těsnění	tesnenie	uszczelka	Oil sea18*28*6
17	šroub	skrutka	trzczeń łożyska	Before the output shaft
18	ložisko	łożisko	łożysko	Ball bearingCSR6001RZL
19	pružina	pružina	sprężyna	Compression spring
20	kroužek	krúžok	pierścień SEEGERA	Φ28Hole card
21	kroužek	krúžok	podkładka	Φ12Shaft card
22	kryt hlavy	hlava	mocowanie głowicy	Output head shell
23	osa otáčení	os otáčania	oś	Axis of rotation
24	šroub	skrutka	śruba	M6X25screw
25	závitový kolík	skrutka	śruba	M6Thread pin
26	matice	matice	nakrętka	locknut
27	těsnění	tesnenie	uszczelka	Φ28gasket-Inner hole12
28	část trubky	część rúrky	kształtka	bend
29	šroub	skrutka	osłonka	The small jacket
30	spoj ochranného krytu	spoj ochranného krytu	wylot	Protective cover joint
31	šroub	skrutka	śruba	ST4*10screw
32	zahnuté páčky	zahnuté páčky	widełki	Former hooked claws
33	kroužek	krúžok	o-ring	o-rings14*2
34	šroub	skrutka	śruba	M4X35screw
35	obruč	obruč	obejma	Embrace hoop
36	hadice	hadice	wąż	hose
37	trubka	rúrka	rura	Vacuum tube
38	vlnitý spoj	vlnitý spoj	złączka	Corrugated pipe
39	šroub	skrutka	śruba	M4X40screw
40	šroub	skrutka	śruba	M4X10screw
41	spoj z hliníkové trubky	spoj z hliníkové trubky	złączka aluminiowa	Aluminum pipe joint
42	kloubový řez	kłbový rez	pierścień	Joint block slice

43	šroubový spoj	skrutkový spoj	mocowanie	Screw joint
44	hřídel	hriadeľ	wał	Soft shaft
45	levý kryt	ľavý kryt	obudowa lewa 1	The left hand
46	levý kryt	ľavý kryt	obudowa lewa 2	Left before the machine cover
47	pastorek	pastorok	mocmowanie	Line card before
48	přepínač	prepínač	przełącznik	The quartet switch
49	spodní knoflík	spodný gombík	uchwyt dolny przełącznika	Lower switch button seat
50	horní knoflík	horný gombík	uchwyt górny przełącznika	Upper switch button holder
51	západka tlačítka	západka tlačidla	zatrask	Button latch
52	hliníková trubka	hliníková rúrka	tyczka	Double-channel aluminium tube
53	levý zadní kryt	ľavý zadný kryt	obudowa lewa 3	The left rear cover
54	napájecí kabel	napájací kábel	przewód zasilajacy z wtyczką	Power cord
55	světelná čára	svetelná čiara	przewód	Light line173CM
55A	indukčnost	indukčnosť	induktor	Inductance long tail
56	Kapacita	kapacita	kondensator	Capacitance long tail
57	regulátor	regulátor	regulator	governor
58	krytka	krytka	uchwyt	Limit card a
59	ochranná trubka hřídele	ochranná rúrka hriadeľa	osłona	Flexible shaft protection tube
60	kloub	kĺb	łącznik	The new 35 joint
61	pouzdro	púzdro	obdowa	Aluminum pipe casing
62	pružina	pružina	sprężyna	Φ10The wire spring
63	pružina	pružina	sprężyna	Φ14The wire spring
64	šroub	skrutka	śruba	M4X20screw
66	kryt uhlíku	kryt uhlíka	osłon aszczotki	brush/Brush cover
66	uhlík	uhlík	szczotka węglowa	Carbon brush
67A	pružina	pružina	sprężyna szczotki	brush spring
68	kryt	kryt	obudowa	chassis
69	pouzdro ložisko	púzdro ložisko	panewka łożyska	Bearing sleeve
70	kuličkové ložisko	gulôčkové ložisko	łożysko	Ball bearing608 NSK
71	stator	stator	stator	The stator
72	šroub	skrutka	śruba	ST4*55screw
73	větrací otvor	vetrací otvor	osłona wentylatora	Wind circle
74	rotor	rotor	rotor	The rotor
75	ložisko	łożisko	łożysko	Ball bearing6000 NSK
76	kroužek	krúžok	uszczelka	Φ25.8*1.8Seal ring
77	kryt	kryt	obudowa środkowa	The middle cove
78	ložisko	łożisko	łożysko	Ball bearingCSR608Z
79	převodová hřídel	prevodová hriadeľ	trzcpięń	The first gear shaft
80	jehlové ložisko	ihlové ložisko	łożysko walcowe	Needle roller bearing HK0810
81	ložisko	łożisko	łożysko	Ball bearingXAJ 698Z
82	ozubené kolo	ozubené koleso	koło zębate	The output gear
83	ložisko	łożisko	łożysko	Ball bearingXAJ6902RS
84	výstupní hřídel	výstupný hriadeľ	trzcpięń	After the output shaft

85 kroužek	krúžok	pierścien	Φ28Hole card
86 kryt	kryt	obudowa	Soft shaft head and shell
87 šroub	skrutka	śruba	ST4X35screw
88 pravý kryt	pravý kryt	obudowa prawa 1	The right hand
89 pravý přední kryt	pravý predný kryt	obudowa prawa 2	Right front cover
90 šroub	skrutka	śruba	ST4.2X16
91 pravý kryt	pravý kryt	obudowa prawa 3	Right rear cover
92 pouzdro	púzdro	osłona przewodu	Small hole sheath





# ES PROHLÁŠENÍ O SHODĚ

Podle zák. č. 22/1997 Sb., § 13, ve znění změn vydaných ve sbírce zákonů.



<b>ZAŘÍZENÍ (VÝROBEK) NÁZEV:</b>	BRUSKA NA SÁDROKARTON
<b>TYP:</b>	XT106322
<b>PROVEDENÍ (JINÁ SPECIFIKACE):</b>	DP-800D
<b>EVIDENČNÍ - VÝROBNÍ ČÍSLO:</b>	
<b>VÝROBCE</b>	
<b>NÁZEV:</b>	XTline s.r.o.
<b>ADRESA:</b>	Průmyslová 2054, 59401 Velké Meziříčí
<b>IČ:</b>	26246937
<b>DIČ CZ:</b>	26246937

prohlašuje výhradně na vlastní zodpovědnost, že níže uvedené zařízení splňuje všechna příslušná ustanovení předmětných předpisů Evropského společenství:

EU 2006/42/EU - NV č. 176/2008 Sb., o technických požadavcích na strojní zařízení, ve znění NV č. 170/2011 Sb., NV č. 229/2012 Sb. a NV č. 320/2017 Sb.

EU 2014/35/EU - NV č. 118/2016 Sb., o harmonizaci právních předpisů členských států týkajících se dodávání elektrických zařízení určených pro používání v určitých mezích napětí na trh

EU 2014/30/EU - NV č. 117/2016 Sb., o harmonizaci právních předpisů členských států týkajících se elektromagnetické kompatibility

EU 2015/863/EU - NV č. 481/2012 Sb., kterou se mění příloha II směrnice Evropského parlamentu a Rady EU 2011/65/EU, RoHS o omezení používání některých nebezpečných látek v elektrických a elektronických zařízeních a příslušným předpisům a normám, které z těchto nařízení (směrnice) vyplývají.

POPIS	FUNKCE
KONSTRUKCE A ELEKTRONIKA.	ZAŘÍZENÍ SLOUŽÍ JAKO BRUSKA

## Seznam použitých technických předpisů a harmonizovaných norem

CSN EN ISO 12100; Bezpečnost strojních zařízení - Všeobecné zásady pro konstrukci - Posouzení rizika a snižování rizika; vydaná: 2011-06-01  
CSN EN ISO 14118; Bezpečnost strojních zařízení - Zamezení neočekávanému spuštění; vydaná: 2018-12-01  
CSN EN ISO 13857; Bezpečnost strojních zařízení - Bezpečné vzdálenosti k zamezení dosahu do nebezpečných prostor horními a dolními končetinami; vydaná: 2020-05-01  
CSN EN 1005-3+A1; Bezpečnost strojních zařízení - Fyzická výkonnost člověka - Část 3: Doporučené mezní síly pro obsluhu strojních zařízení; vydaná: 2009-04-01  
CSN EN ISO 13854; Bezpečnost strojních zařízení - Nejmenší mezery k zamezení stlačení částí lidského těla; vydaná: 2020-04-01  
CSN EN ISO 14120; Bezpečnost strojních zařízení - Ochranné kryty - Obecné požadavky pro konstrukci a výrobu pevných a pohyblivých ochranných krytů; vydaná: 2017-01-01  
CSN EN 55014-1 ed. 4; Elektromagnetická kompatibilita - Požadavky na spotřebiče pro domácnost, elektrické nářadí a podobné přístroje - Část 1: Emise; vydaná: 2017-10-01  
CSN EN 55014-2 ed. 2; Elektromagnetická kompatibilita - Požadavky na spotřebiče pro domácnost, elektrické nářadí a podobné přístroje - Část 2: Odolnost - Norma skupiny výrobků; vydaná: 2017-11-01  
CSN EN 62321-1; Stanovení některých látek v elektrotechnických výrobcích - Část 1: Úvod a přehled; vydaná: 2014-01-01  
CSN EN 50581; Technická dokumentace k posuzování elektrických a elektrotechnických výrobků z hlediska omezení nebezpečných látek; vydaná: 2013-06-01  
CSN EN 62841-1; Elektromechanické ruční nářadí, přenosné nářadí a žací a zahradní stroje - Bezpečnost - Část 1: Obecné požadavky; vydaná: 2016-05-01  
CSN EN 61000-3-2 ed. 4; Elektromagnetická kompatibilita (EMC) - Část 3-2: Meze - Meze pro emise proudu harmonických (zařízení se vstupním fázovým proudem <= 16 A); vydaná: 2015-03-01  
CSN EN IEC 61000-3-2 ed. 5; Elektromagnetická kompatibilita (EMC) - Část 3-2: Meze - Meze pro emise proudu harmonických (zařízení se vstupním fázovým proudem <= 16 A); vydaná: 2019-08-01  
CSN EN 61000-3-3 ed. 3; Elektromagnetická kompatibilita (EMC) - Část 3-3: Meze - Omezení změn napětí, kolísání napětí a fluktu v rozvodných sítích nízkého napětí pro zařízení se jmenovitým fázovým proudem <= 16 A, které není předmětem podmíněného připojení; vydaná: 2014-02-01  
CSN EN 62841-2-4; Elektromechanické ruční nářadí, přenosné nářadí a žací a zahradní stroje - Bezpečnost - Část 2-4: Zvláštní požadavky na ruční rovinné brusky a leštičky jiné než talířové; vydaná: 2015-04-01  
CSN EN 60745-1 ed. 2; Ruční elektromechanické nářadí - Bezpečnost - Část 1: Všeobecné požadavky; vydaná: 2011-12-01  
CSN EN 60745-1 ed. 3; Ruční elektromechanické nářadí - Bezpečnost - Část 1: Všeobecné požadavky; vydaná: 2009-12-01  
CSN EN 60745-2-3 ed. 2; Ruční elektromechanické nářadí - Bezpečnost - Část 2-3: Zvláštní požadavky na brusky, leštičky a talířové rovinné brusky; vydaná: 2012-01-01

## Zvolený postup posuzování shody

Posouzení shody za stanovených podmínek. Zákon č. 22/1997 Sb., ve znění změn, § 12 odst. 3, písm. a)  
Dle přílohy č. II k nařízení vlády č. 176/2008 Sb. bod A

**Jméno, adresu a identifikační číslo notifikované osoby, která provedla ES přezkoušení typu a číslo certifikátu ES přezkoušení typu.**

Na uvedené zařízení se nevztahuje povinné přezkoušení typu autorizovanou zkušebnou.  
Osoba pověřená kompletací technické dokumentace dle přílohy č.VII k nařízení vlády č. 176/2008 Sb. bod A:  
Ing. Petr Vrána, kancelář - 61400 Brno, Proškovo nám. 21

Údaje o totožnosti osoby oprávněné vypracovat prohlášení jménem výrobce nebo jeho oprávněného zástupce a její podpis.

místo:	Velké Meziříčí	Jméno:	Funkce:	Podpis:
datum:	2021-01-28	Michal Duben	jednatel	



NÁVOD K POUŽITIE

**XT106322**

BRÚSKA NA SÁDROKARTÓN



Model:	DP-800D
Napätie:	230V / 50Hz
Príkonn:	710 W
Otáčky:	1000 - 2000 ot/min
Priemer brúsnej plochy:	225mm
Odsávanie pachu:	ANO
Hmotnosť:	4,6 kg





## **BATERIA**

1. Pripojte koncovku AC adaptéra do nabíjacej slotu, umiestneného na zadnej strane zariadenia.
2. Pripojte AC adaptér k najbližšej zásuvke elektrického napätia.
3. Nechajte batérie nabíjať do úplného nabitia po dobu aspoň 2 hodín.
4. Po úplnom nabití zariadenie odpojte od zdroja el. napätia. Zariadenie je pripravené na použitie.
5. LED ukazovateľ stavu batérie slúži na zistenie aktuálnej hodnoty nabitie batérie.
6. Ak svietia všetky 3 kontrolky (červená, žltá, zelená), batéria je plne nabitá.
7. Ak svieti len 2 kontrolky (žltá a červená), kapacita batérie začína klesať.
8. Ak svieti iba 1 kontrolka (červená), kapacita batérie je na minimálnej hodnote a zariadenie je potrebné pripojiť k nabíjačke.



## **ELEKTRICKÁ BEZPEČNOSŤ**

Vidlica pohyblivého prívodu elektrického náradia musí zodpovedať sieťovej zásuvke. Nikdy akýmkoľvek spôsobom neupravujte vidlicu. S náradím, ktoré má ochranné spojenie so zemou, nikdy nepoužívajte žiadne zásuvkové adaptéry. Vidlice, ktoré nie sú znehodnotenú úpravami, a zodpovedajúce zásuvky obmedzia nebezpečenstvo úrazu elektrickým prúdom.

- b) Vyvarujte sa dotyku tela s uzemnenými predmetmi, ako napr. potrubie, telesá ústredného kúrenia, sporáky a chladničky. Nebezpečenstvo úrazu elektrickým prúdom je väčšie, ak je vaše telo spojené so zemou.
- c) Nevystavujte elektrické náradie dažďu, vlhku alebo mokru. Ak vnikne do elektrického náradia voda, zvyšuje sa nebezpečenstvo úrazu elektrickým prúdom.
- d) Nepoužívajte pohyblivý prívod na iné účely. Nikdy nenoste a neťahajte elektrické náradie za prívod ani nevytrhávajte vidlicu zo zásuvky ťahom za prívod. Chráňte prívod pred horúčavou, masťou, ostrými hranami a pohyblivými časťami. Poškodené alebo zamotané prívody zvyšujú nebezpečenstvo úrazu elektrickým prúdom.
- e) Ak je elektrické náradie používané vonku, používajte predlžovací prívod vhodný pre vonkajšie použitie. Používanie predlžovacieho prívodu pre vonkajšie použitie obmedzuje nebezpečný úrazu elektrickým prúdom.



## **BEZPEČNOSŤ OSÔB**

- a) Pri používaní elektrického náradia buďte pozorní, venujte pozornosť tomu, čo práve robíte, sústreďte sa a triezvo uvažujte. Nepracujte s elektrickým náradím, ak ste unavení alebo ak ste pod vplyvom drog, alkoholu alebo liekov. Chvíľková nepozornosť pri používaní elektrického náradia môže viesť k vážnemu poraneniu osôb.
- b) Používajte ochranné pomôcky. Vždy používajte ochranu očí. Ochranné pomôcky ako napr. Respirátor, bezpečnostná obuv s protišmykovou úpravou, tvrdá pokrývka hlavy alebo ochrana sluchu, používané v súlade s podmienkami práce, znižujú nebezpečenstvo poranenia osôb.

- c) Vyvarujte sa neúmyselného spustenia. Uistite sa, či je spínač pri zapájaní vidlice do zásuvky vypnutý. Prenášanie náradia s prstom na vypínači alebo zapájanie vidlice náradia so zapnutým spínačom môže byť príčinou nehôd.
- d) Pred zapnutím náradia odstráňte všetky nastavovacie nástroje alebo kľúče. Nastavovací nástroj alebo kľúč, ktorý ponecháte pripnutý k otáčajúcej sa časti elektrického náradia, môže byť príčinou poranenia osôb.
- e) Pracujte len tam, kam bezpečne dosiahnete. Vždy udržiavajte stabilný postoj a rovnováhu. Budete tak lepšie ovládať elektrické náradie v nepredvídaných situáciách.
- f) Obliekajte sa vhodným spôsobom. Nepoužívajte voľné odevy ani šperky. Dbajte, aby vaše vlasy, odev a rukavice boli dostatočne ďaleko od pohybujúcich sa častí. Voľné odevy, šperky a dlhé vlasy môžu byť zachycené pohyblivými časťami.

g) Ak sú k dispozícii prostriedky pre pripojenie zariadení na odsávanie a zber prachu, zaistíte, aby takéto zariadenia boli pripojené a správne používané. Použitie týchto zariadení môže obmedziť nebezpečenstvá spôsobené vznikajúcim prachom



## **POUŽÍVANIE A STAROSTLIVOSŤ O ELEKTRICKÉ NÁRADIE**

- a) Nepreťažujte elektrické náradie. Používajte správne náradie, ktoré je určené pre vykonávanú prácu. Správne elektrické náradie bude lepšie a bezpečnejšie vykonávať prácu, na ktoré bolo skonštruované.
- b) Nepoužívajte elektrické náradie, ktoré sa nedá zapnúť a vypnúť spínačom. Akékoľvek elektrické náradie, ktoré nemožno ovládať spínačom, je nebezpečné a musí byť opravené.

- c) Odpájajte náradie vytiahnutím vidlice zo sieťovej zásuvky pred akýmkoľvek nastavovaním, výmenou príslušenstva alebo pred uložením nepoužívaného elektrického náradia. Tieto preventívne bezpečnostné opatrenia obmedzujú nebezpečenstvo náhodného spustenia elektrického náradia.
- d) Nepoužívané elektrické náradie ukladajte mimo dosahu detí a nedovoľte osobám, ktoré neboli oboznámené s elektrickým náradím alebo s týmito pokynmi, aby náradie používali. Elektrické náradie je v rukách neskúsených užívateľov nebezpečné.
- e) Udržujte elektrické náradie. Čistite otvory pre nasávanie vzduchu od prachu a nečistôt. Ak je náradie poškodené, pred ďalším použitím opravte. Veľa nehôd je spôsobených nesprávnou údržbou náradia.
- f) Rezacie nástroje udržiavajte ostré a čisté. Správne udržiavané a naoštrené rezacie nástroje s menšou pravdepodobnosťou zachytia za materiál alebo sa zablokujú a práca s nimi sa ľahšie kontroluje.
- g) Elektrické náradie, príslušenstvo, pracovné nástroje atď. používajte v súlade s týmito pokynmi a takým spôsobom, aký bol predpísaný pre konkrétne elektrické náradie, a to s ohľadom na dané podmienky práce a druh vykonávanej práce. Používanie elektrického náradia na vykonávanie iných činností, než pre aké bolo určené, môže viesť k nebezpečným situáciám.



## **SERVIS A ZODPOVEDNOSŤ ZA CHYBY**

Dňa 1.1.2014 nadobudol účinnosť zákon č. 89/2012 Sb. Firma Xt line s.r.o. v súlade s týmto zákonom poskytuje na Vami zakúpený výrobok zodpovednosť za chyby po dobu 24 mesiacov (u právnických osôb 12 mesiacov). Reklamácie budú posúdené našim reklamačným oddelením (pozri nižšie) a uznané bezplatne opraví servis firmy XT line s.r.o.

Miestom pre uplatnenie reklamácie je predajca, u ktorého bol tovar zakúpený. Reklamácia, vrátane odstránenia vady, musí byť vybavená bez zbytočného odkladu, najneskôr do 30 dní odo dňa uplatnenia reklamácie, pokiaľ sa predávajúci s kupujúcim nedohodnú na dlhšej lehote. Kupujúci môže uplatniť reklamáciu osobne alebo zaslaním tovaru na reklamáciu prepravnou službou na vlastné náklady, v bezpečnom balení.

Zásielka musí obsahovať reklamovaný výrobok, predajné dokumenty podrobný popis závady a kontaktné údaje (spiatočná adresa, telefón). Chyby, ktoré možno odstrániť, budú opravené v zákonnej lehote 30 dní (dobu môžu po vzájomnej dohode predĺžiť). Po prejavení skryté chyby materiálu do 6 mesiacov od dátumu predaja, ktorá sa nedá odstrániť, bude výrobok vymenený za nový (vady, ktoré existovali pri prevzatí tovaru, nie vzniknuté nesprávnym používaním alebo opotrebovaním). Na neodstrániteľné vady a vady, ktoré si je kupujúci schopný opraviť sám môžu po vzájomnej dohode uplatniť primeranú zľavu z kúpnej ceny. Nárok na reklamáciu zaniká, ak:

- výrobok nebol používaný a udržiavaný podľa návodu na obsluhu
- výrobok bol používaný v iných podmienkach alebo na iné účely, než na ktoré sú určené alebo používaním nevhodných alebo nekvalitných mazív a pod.
- škody vznikli pôsobením vonkajších mechanických, teplotných či chemických vplyvov
- chyby boli spôsobené nevhodným skladovaním či manipuláciou s výrobkom
- výrobok bol použitý nad rámec prípustného zaťaženia.

**ZÁRUKA SA NEVZŤAHUJE NA PRÍSLUŠENSTVO**





## **PRÍPRAVA PRÁCE A SPUSTENIE**

Zariadenie je určené pre brúsenie sadrokartónu, vonkajších a vnútorných povrchov stropov a stien, pre odstraňovanie usadenín a nečistôt z podláh, farebných náterov, lepidiel, omietok a sadry. Zariadenie nie je vhodné používať na brúsenie povrchov a materiálov obsahujúcich azbest.

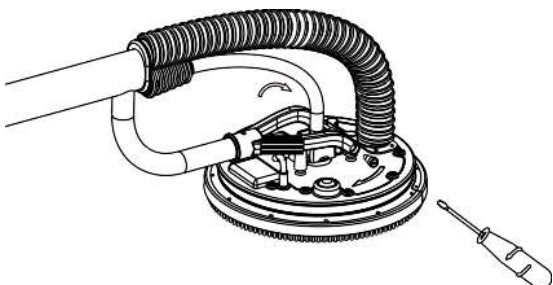
- Pri manipulácii s týmto zariadením je nutné dodržiavať určité bezpečnostné pokyny. Aby ste predišli zraneniam a škodám, vždy si starostlivo prečítajte všetky pokyny v tomto manuáli.
- Uchovávajte tento manuál na bezpečnom mieste tak, aby vám bol v prípade potreby vždy k dispozícii. Pri preprave alebo inej manipulácii s týmto zariadením ho vždy prevádzajte a odovzdávajte spolu s týmto manuálom.
- Nenesieme žiadnu zodpovednosť za škody či zranenia, spôsobené nedodržiavaním príslušných bezpečnostných pokynov a zásad uvedených v tomto manuáli.
- 
- Pozor! Z dôvodu prevencie úrazov elektrickým prúdom, zranenia a požiarov dodržiavajte pri práci s týmto zariadením nasledujúce bezpečnostné pokyny. Pred prvým spustením zariadenia si pozorne prečítajte všetky pokyny. Uchovávajte tieto pokyny na bezpečnom mieste.
- 
- Toto zariadenie nikdy nepoužívajte v prostredí, v ktorom sú prítomné výbušné látky.
- Dbajte na to, aby pri manipulácii so zariadením nebol jeho hlavný prívodný kábel v kontakte s vašim telom.
- Požívajte iba také predlžovacie káble, ktoré sú vhodné pre prácu v danom prostredí
- Nepreťažujte zariadenie pracovnými úkony, pre ktoré nebolo skonštruované, ako napríklad hrubé brúsenie, kefovanie a pod. Nebezpečenstvo poškodenia zariadenia a úrazu.
- Pri vykonávaní servisu používajte iba originálne náhradné diely. V opačnom prípade hrozí riziko nesprávnej funkcie zariadenia.
- Hodnoty rýchlosti otáčania použitých príslušenstiev musia byť minimálne zhodné s maximálnou hodnotou rýchlosti otáčania tohto zariadenia. Ak hodnoty nezodpovedajú, pri vyšších než odporúčaných rýchlostiach hrozí riziko prasknutia brúsnych komponentov.
- Nepoužívajte poškodené príslušenstvo. Pred spustením vždy skontrolujte stav príslušenstva. V prípade napríklad brúsneho taniera skontrolujte, či nedošlo k prasknutiu podpernej dosky. Vyskúšajte najprv správny chod zariadenia nanečisto po dobu aspoň jednej minúty pri maximálnej rýchlosti. Pokiaľ objavíte závalu, odstráňte ju.
- Neodkladajte zariadenie, kým sa úplne nezastaví. Inak hrozí strata kontroly nad zariadením.
- Pravidelne čistite výfukový otvor.
- Pri manipulácii so zariadením ho držte pevne oboma rukami.
- Pri brúsení nepoužívajte príliš veľké priemery brúsnych papierov. Pri výbere vhodného brúsneho papiera dodržujte odporúčania výrobcu zariadenia. Použitie väčšieho než odporúčaného priemeru brúsneho papiera môže spôsobiť poškodenie brúsených povrchov, ale aj zariadenia samotného.
- Zariadenie je možné pripojiť maximálne k jednému odsávaciemu potrubiu.
- Pri práci so zariadením sa odporúča vždy nosiť priemyselné ochranné rukavice a okuliare.
- Pri práci so zariadením nikdy nenoste voľné oblečenie.
- Vždy dbajte reakčného krútiaceho momentu.
- Používajte ochrannú masku triedy P2 pre ochranu pred nebezpečným prachom a voľte vhodný priemyselný vysávač.
- 
- Ako zaobchádzať s brúskou na sadrokartón  
Pred zmenou nastavenia, opravou alebo vykonávaním údržby zariadenia vždy najskôr odpojte od zdroja elektrického napätia.

## Pred prvým spustením

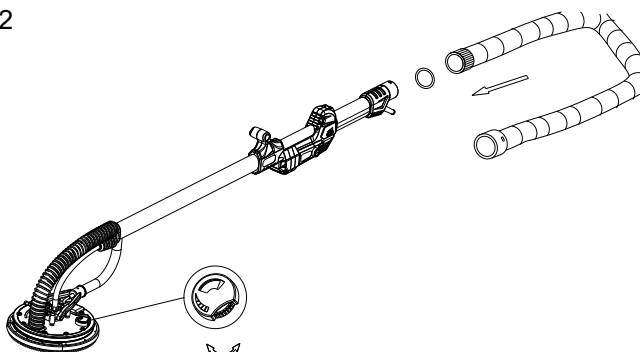
- skontrolujte, či hodnoty elektrickej siete zodpovedajú hodnotám uvedeným na štítku zariadenia
- starostlivo sa zoznámte so všetkými pokynmi pre manipuláciu s týmto zariadením

## Zapojenie

1-1



1-2

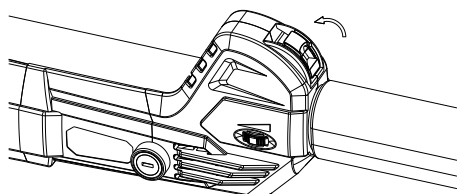


- pripojte hliníkovú páčku a otočný kolík k závitovému kolíku. Hadice a ohybná hriadeľ sú priskrutkované do závitových otvorov na koncovej časti šasi. [1-1]
- pripojte prachovú hadicu k predlžovaci násade [1-2]

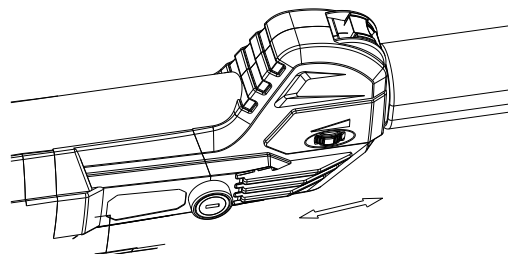
Elektronická regulácia Zariadená má nasledovné vlastnosti:

- aretačná prepínač [1-3]
- nastaviteľnú rýchlosť [1-4]
- Nastavte rýchlosť na ľubovoľnú hodnotu medzi 1000-2100 ot / min otáčaním rýchlostného gombíka [1-4]. Týmto spôsobom je možné zvoliť vhodný typ rýchlosti pre konkrétny typ brúsenie.

1-3



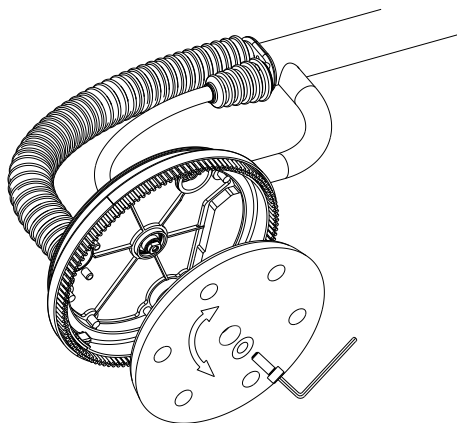
1-4



## Výmena brúsneho taniera 1-5

vložte šesťhranný kľúč (veľkosť 5) do hlavy šesťhranného skrutky na brúsny tanier  
pevne držte brúsny tanier a otočte kľúčom pre uvoľnenie taniera  
vložte nový brúsny tanier a skrutku utiahnite

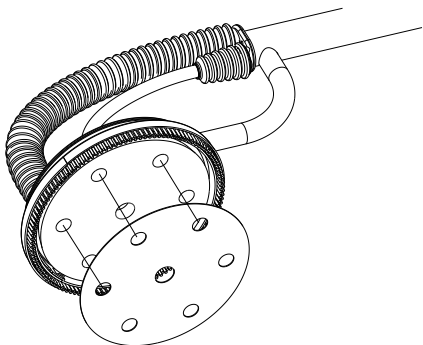
1-5



Pozor: Používajte len také brúsne taniere, ktoré sú pre toto zariadenie odporúčané výrobcom.

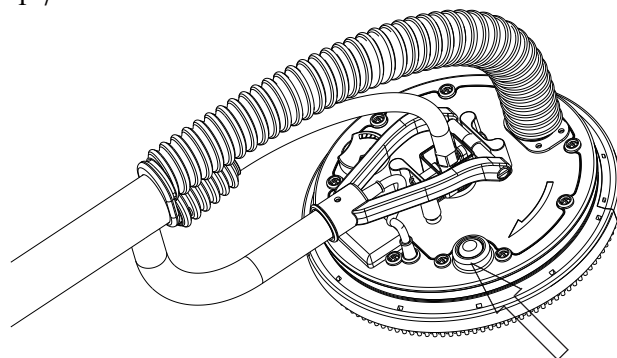
Montáž brúsneho papiera na brúsny tanier [1-6] Uistite sa, že otvory v brúsnom tanieri presne zodpovedajú otvorom v brúsnom papieri.

1-6



LED [1-7] V tmavých priestoroch je možné využiť 3.8W LED svetlo.

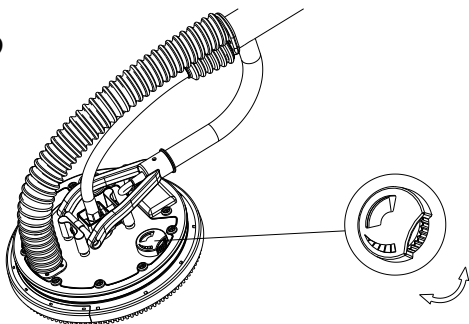
1-7



Spínač

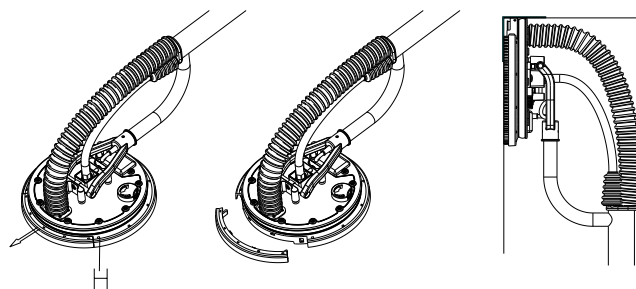
Nastavenie sily sania [1-9]  
Otáčajte gombíkom v smere hodinových ručičiek pre nastavenie nižšej sily sania, proti smeru hodinových ručičiek pre nastavenie vyššej sily sania.

1-9



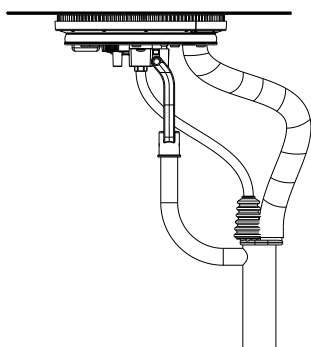
Prídavné brúsne hrany [1-10]  
Vďaka odnímateľnej hrane brúsnej hlavy možno ľahko dosiahnuť zbrúsenie priľahlých hrán.

1-10



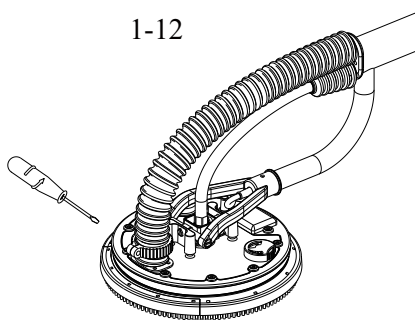
Brúsenie stropu [1-11]  
Pri brúsení stropu a zdvihnutie brúsnej hlavy nahor je vďaka pružine dosiahnuté jednoduché manipulácie.

1-11

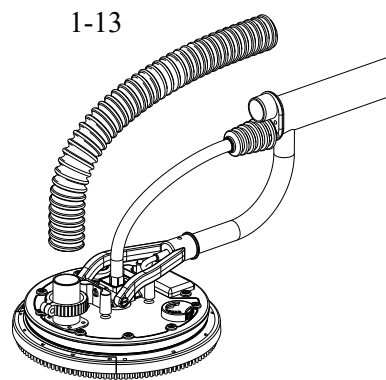


Výmena sacia trubica [1-12]  
– Povoľte objímku pomocou skrutkovača a vyberte saciu trubicu [1-12]  
– Otáčajte trubicou proti smeru hodinových ručičiek pro vyjmutí [1-13]

1-12



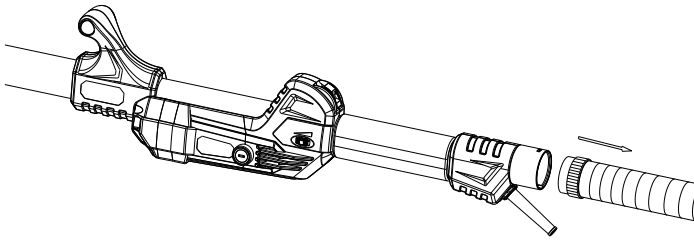
1-13



## Odpojenie odsávacej hadice [1-14]

Pre odpojenie odsávacej hadice stlačte aretačné tlačidlo a hadicu vyberte.

1-14



- pred spustením zariadenia sa uistite, že sú všetky spoje riadne dotiahnuté
- pripojte zariadenie k zdroju elektrického napätia
- pred spustením, udržiavajte hlavu brúsky ľahko nad brúseným povrchom
- spustite zariadenie a zahájte brúsenie

Používajte zariadenie bez hadice pre krátke vzdialenosti. Ako sú steny alebo s hadicou pre dlhšie vzdialenosti ako sú stropy.

- Netlačte na zariadení prílišnou silou, aby nedošlo k jeho preťaženiu! Vynakladajte len takú silu, ktorá je dostatočná vzhľadom k danému pracovnému úkonu. Kvalitných výsledkov brúsenia je dosiahnuté najmä správnu voľbou abrazívneho materiálu.
- Po dokončení úkonu zariadenie vypnite.

## Starostlivosť a údržba

Pred zmenou nastavenia, opravou alebo vykonávaním údržby zariadenia vždy najskôr odpojte od zdroja elektrického napätia.

Toto elektrické náradie nevyžaduje žiadnu ďalšiu lubrikáciu alebo údržbu. Vždy uchovávajte zariadenie na suchom mieste. Pokiaľ je prívodný kábel poškodený, musí byť vždy vymenený výrobcom, servisným agentom alebo dostatočne preškolenou osobou.

Ak je nájdená chyba, už nemožno odstrániť, obráťte sa s opravou na autorizovaného dealera.

## čistenie

- udržiajte bezpečnostné zariadenie, vetracie otvory a kryt motora tak čisté, ako je to len možné.

Čistite jednotku pomocou čistej handričky alebo nízkotlakovým stlačeným vzduchom.

- Odporúčame zariadenie čistiť vždy ihneď po dokončení pracovného procesu.
- Čistite zariadenie pomocou vlhkej handričky a mydla. Nepoužívajte saponáty alebo riedidlá. Tieto môžu poškodiť plastové časti zariadenia. Takisto dbajte na to, aby sa do vnútorných častí zariadenia nedostala voda.

## uhlíkové kefy

- ak dochádza k nadmernému iskreniu, obráťte sa na kvalifikovaného elektrikára s kontrolou uhlíkov.

Pozor: Uhlíky môžu byť menené iba kvalifikovaným elektrikárom.

## Postup v prípade poruchy

(1) Hlavný spínač je zapnutý, ale motor nefunguje.

- vodiče v elektrickej zástrčke alebo zásuvke sú uvoľnené. Nechajte zástrčku alebo zásuvku skontrolovať.
- Vypínač je chybný. Nechajte vypínač vymeniť.

(2) Hlavný spínač je zapnutý, ale objavujú sa neobvyklé zvuky, motor buď nefunguje alebo sa točí veľmi pomaly

- Kontakty spínače sú chybné. Nechajte spínač vymeniť.
- Jeden z komponentov sa zasekol. Nechajte zariadenie skontrolovať alebo opraviť.
- Prílišná záťaž, ktorej následkom motor vynecháva. Netlačte na zariadení prílišnou silou

(3) Motor sa prehrieva

- Do motora vnikol cudzí predmet alebo látka. Odstráňte z motora cudzie predmety alebo látky.
- Motor príliš zanesený prachom brúsiaceho materiálu. Vyčistite vztláčeným vzduchom motor.
- Príliš veľký tlak. Netlačte na zariadení prílišnú silou.

(4) Časté alebo silné iskrenie v prepínači

- Skrat cievky v motore. Nechajte cievku vymeniť.
- Uhlíkové kefy sú opotrebované alebo zaseknuté. Skontrolujte uhlíkové kefy.
- Ťažký chod prepínače. Nechajte povrch prepínače vyčistiť alebo uzemniť.

Pre vašu vlastnú bezpečnosť nikdy neodstraňujte časti zariadenia alebo jeho príslušenstva zo zariadenia, keď je zariadenie v chode. V prípade poruchy alebo poškodenia nechajte zariadenie skontrolovať a opraviť iba kvalifikovanou osobou alebo výrobcom.



**XTline**  
PROFESSIONAL TOOLS

## INSTRUKCJA OBSŁUGI

### XT106322

Szlifierka do płyt  
kartonowo-gipsowych



Model:	DP-800D
Napięcie:	230V / 50Hz
Moc:	710 W
Prędkość:	1000 - 2000 rpm
Średnica krążka ściernego:	225mm
Ekstrakcja zapachów:	TAK
Waga:	4,6 kg





## **BEZPIECZEŃSTWO ELEKTRYCZNE**

- a) Wtyczka przewodu zasilającego powinna zawsze pasować do gniazda. Nigdy nie należy modyfikować gniazda. Nie należy używać koncentratorów. Niezmodyfikowane wtyczki i odpowiednie gniazda zmniejszają ryzyko porażenia prądem.
- b) Należy zapobiegać kontaktowi ciała z powierzchniami przewodzącymi prąd, aby uniknąć ryzyka porażenia prądem.
- c) Nie należy wystawiać urządzenia na działanie deszczu lub wilgoci. Obecność wody w urządzeniu elektrycznym znacznie zwiększa ryzyko porażenia prądem.
- d) Nie należy przykładać nadmiernej siły do przewodu. Przechowywać przewód z dala od źródeł ciepła, olejów, ostrych krawędzi lub ruchomych części. Uszkodzony przewód zwiększa ryzyko porażenia prądem.
- e) W przypadku pracy na zewnątrz należy rozważyć zastosowanie przedłużacza przeznaczonego do użytku na zewnątrz. Użycie przedłużacza do użytku na zewnątrz zmniejsza ryzyko porażenia prądem.
- f) Zaleca się stosowanie ziemnozwarciowego przerywacza obwodu (GFCI) podczas pracy w mokrym środowisku. Stosowanie GFCI zmniejsza ryzyko porażenia prądem.
- g) Podwójnie izolowane urządzenie jest wyposażone w uziemioną wtyczkę (jeden wtyk jest szerszy od drugiego). Jeśli złącze nie jest w pełni dopasowane do gniazda, należy przekręcić wtyczkę. Nie należy w żaden sposób modyfikować wtyczki. Podwójna izolacja eliminuje potrzebę uziemienia przewodu zasilającego i systemu zasilania.



## **BEZPIECZEŃSTWO OSOBISTE**

- a) Należy zachować czujność i nie używać urządzenia pod wpływem alkoholu.
- b) Należy używać okularów ochronnych oraz maski na twarz lub maski przeciwpyłowej. Należy używać środków ochrony osobistej do ochrony słuchu, kasku i obuwia ochronnego.
- c) Należy unikać niezamierzonego uruchomienia. Przed podłączeniem do źródła zasilania lub akumulatora należy upewnić się, że przełącznik znajduje się w pozycji OFF.
- d) Należy ubierać się prawidłowo. Nie należy nosić luźnej odzieży lub biżuterii. Mogą one zostać pochwycone przez ruchome części urządzenia.
- e) Należy wyjmować narzędzia regulacyjne i klucze. Narzędzie lub klucz pozostawiony na obracającej się części urządzenia może spowodować obrażenia ciała.
- f) Nie należy nadmiernie się schylać. Prawidłowa postawa i równowaga przez cały czas pozwalają na lepszą kontrolę nad urządzeniem w nieoczekiwanych sytuacjach.
- g) Należy używać wyłącznie zatwierdzonych środków ochrony osobistej.



## PRZYGOTOWANIE DO PRACY I ROZRUCH

Urządzenie przeznaczone jest do szlifowania płyt gipsowo-kartonowych, zewnętrznych i wewnętrznych powierzchni sufitów i ścian, do usuwania osadów i zabrudzeń z podłóg, farb, klejów, tynków i gipsu. Urządzenie nie nadaje się do szlifowania powierzchni i materiałów zawierających azbest.

- Podczas obsługi tego urządzenia należy przestrzegać określonych instrukcji bezpieczeństwa. Aby zapobiec obrażeniom i uszkodzeniom, zawsze uważnie czytaj wszystkie instrukcje zawarte w niniejszej instrukcji.
- Przechowuj tę instrukcję w bezpiecznym miejscu, aby była zawsze dostępna w razie potrzeby. Podczas transportu lub innego obchodzenia się z tym urządzeniem, zawsze transportuj i przekazuj je razem z niniejszą instrukcją.
- Nie ponosimy żadnej odpowiedzialności za szkody lub obrażenia spowodowane nieprzestrzeganiem odpowiednich instrukcji bezpieczeństwa i zasad podanych w niniejszej instrukcji.  
Uwaga! Aby uniknąć porażenia prądem elektrycznym, obrażeń ciała i pożaru, podczas pracy z tym sprzętem należy przestrzegać poniższych instrukcji bezpieczeństwa. Przeczytaj uważnie wszystkie instrukcje przed pierwszym użyciem urządzenia. Zachowaj te instrukcje w bezpiecznym miejscu.  
  
Nigdy nie używaj tego urządzenia w środowisku, w którym znajdują się substancje wybuchowe..
- Podczas obsługi urządzenia upewnij się, że główny przewód zasilający nie styka się z ciałem.
- Używać tylko przedłużaczy odpowiednich dla środowiska
- Nie przeciążaj maszyny pracami, do których nie została zaprojektowana, takimi jak zgrubne szlifowanie, szczotkowanie itp. Istnieje ryzyko uszkodzenia maszyny i obrażeń.
- Podczas serwisowania używać tylko oryginalnych części zamiennych. W przeciwnym razie istnieje ryzyko nieprawidłowego działania urządzenia.
- Wartości prędkości używanych akcesoriów muszą być co najmniej równe maksymalnej wartości prędkości tego urządzenia. Jeśli wartości nie są zgodne, istnieje ryzyko pęknięcia elementów ściernych przy prędkościach wyższych niż zalecane.
- Nie używać uszkodzonych akcesoriów. Przed rozpoczęciem zawsze sprawdź stan akcesoriów. W przypadku np. Tarczy ściernej sprawdź, czy płyta nośna nie jest pęknięta. Najpierw przetestuj maszynę pod kątem prawidłowego działania przez co najmniej jedną minutę przy maksymalnej prędkości. Jeśli znajdziesz usterkę, usuń ją.
- Nie odkładać urządzenia, dopóki się nie zatrzyma. W przeciwnym razie istnieje ryzyko utraty kontroli nad urządzeniem.
- Regularnie czyść otwór wydechowy.
- Podczas przenoszenia mocno trzymaj urządzenie obiema rękami.
- Do szlifowania nie używaj papieru ściernego o zbyt dużej średnicy. Przy wyborze odpowiedniego papieru ściernego postępuj zgodnie z zaleceniami producenta sprzętu. Stosowanie papieru ściernego o średnicy większej niż zalecana może uszkodzić szlifowane powierzchnie, a także samą maszynę.
- Urządzenie można podłączyć maksymalnie do jednej rury ssącej.
- Podczas pracy z urządzeniem zawsze zaleca się noszenie przemysłowych rękawic i okularów ochronnych.
- Nigdy nie nosić luźnej odzieży podczas pracy z urządzeniem.
- Zawsze obserwuj moment reakcji.
- Używać maski ochronnej klasy P2, aby chronić przed niebezpiecznym pyłem i wybrać odpowiedni odkurzacz przemysłowy.

Jak obchodzić się ze szlifierką do płyt gipsowo-kartonowych

- Zawsze odłączaj urządzenie od zasilania przed zmianą ustawień, naprawą lub wykonaniem konserwacji.

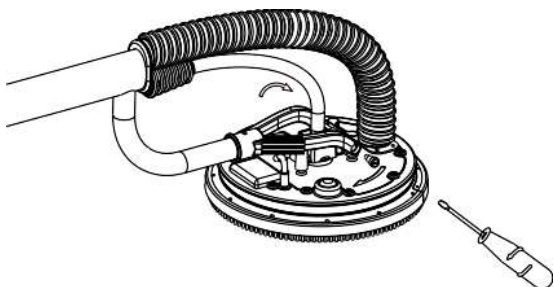


## Przed operacją początkową

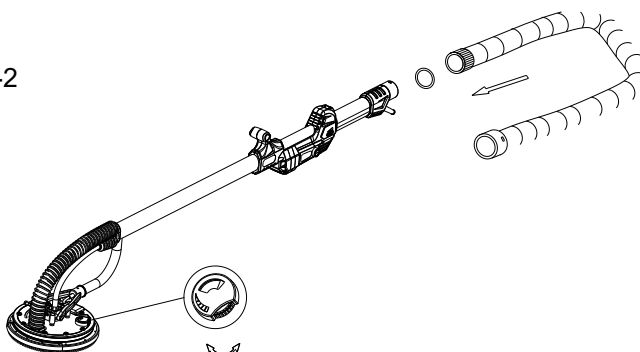
- Sprawdzić, czy częstotliwość znamionowa zasilania sieciowego odpowiada szczególnie miejsca typu.
- Przed użyciem narzędzia należy uważnie przeczytać instrukcję.

### Połączenie

1-1



1-2



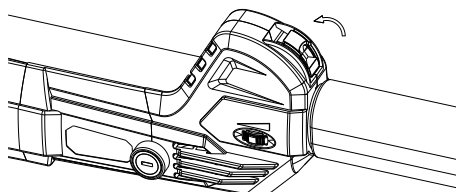
- Podłączyć aluminiowy pazur i sworznię obrotową z gwintowanym sworzniem, waży i elastyczny wał są wkręcane w gwintowany otwór małej skorupy końcowej [1-1].
- Weź waży przeciwpływu, aby połączyć się z przedłużaczem [1-2]

Sterowanie elektroniczne. Ta maszyna ma następujące właściwości:

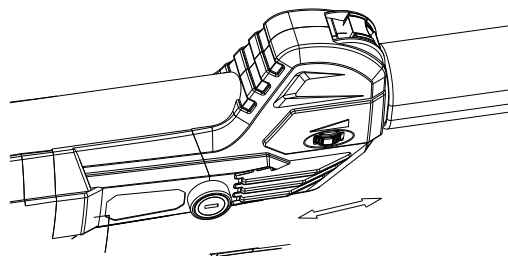
- Przełącznik blokady [1-3]
- Regulowana prędkość [1-4]

Wyreguluj prędkość od 1000 do 2100 obr./min, obracając koło prędkości [1-4]. W ten sposób użytkownik może wybrać inną prędkość dla różnych powierzchni szlifowania.

1-3



1-4



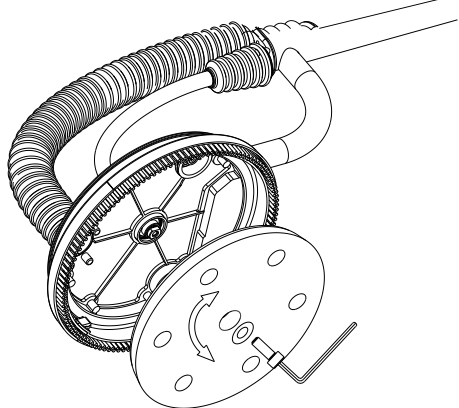
Wymienić podkładkę szlifierką [1-5]

Włożyć klucz sześciokątny (rozmiar 5) do sześciokątnej śruby śrubowej na podkładce szlifierskiej

Mocno przytrzymaj podkładkę szlifierską, a następnie obróć klucz, aby zdemontować podkładkę.

Zamontować nową podkładkę szlifierką poprzez dokręcenie śruby

1-5

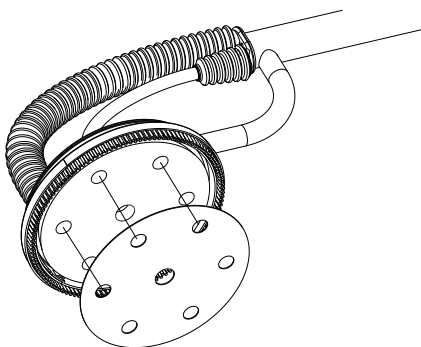


Uwaga: Należy zainstalować tylko określoną podkładkę szlifierską na urządzeniu.

### Przyklej papier do szlifowania do podkładki

Należy upewnić się, że otwory na papierze szlifierczym dokładnie pasują do otworów na podkładce.

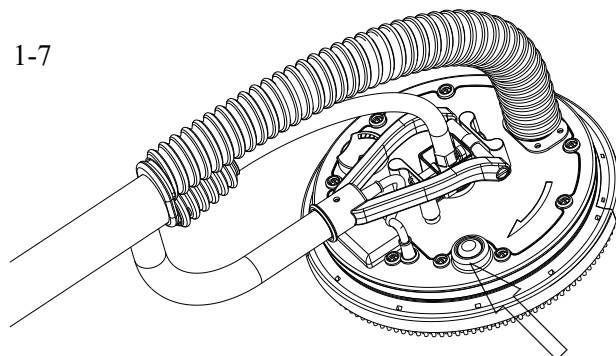
1-6



### LED [1-7]

Światło LED, 3,8 W może pracować w ciemnym środowisku.

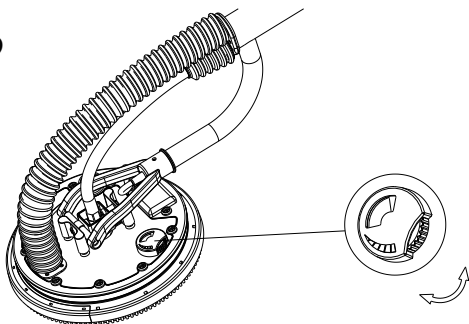
1-7



### Regulacja mocy ssania [1-9]

Zgodnie z ruchem wskazówek zegara, aby zmniejszyć moc ssania, przeciwnie do ruchu wskazówek zegara, aby zwiększyć moc ssania.

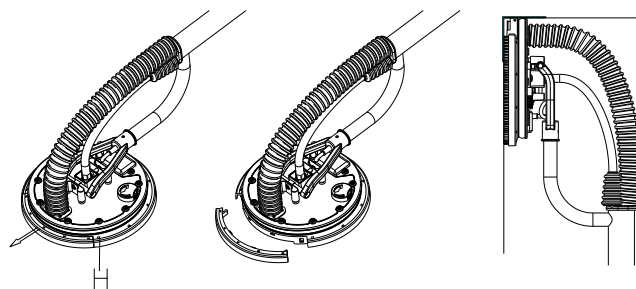
1-9



### Rozciągające się sąsiednie krawędzie [1-10]

Odcinany segment pędzla może z łatwością sięgać do sąsiedniej krawędzi.

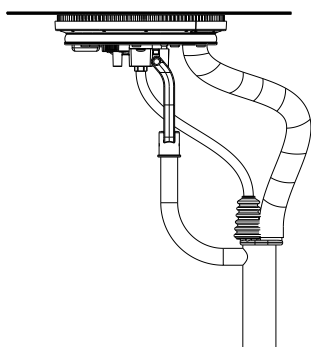
1-10



### Do szlifowania sufitu [1-11]

Głowica szlifierki podniesiona, głowica haka sprężynowego na rozciąganie, tak aby szlifowanie

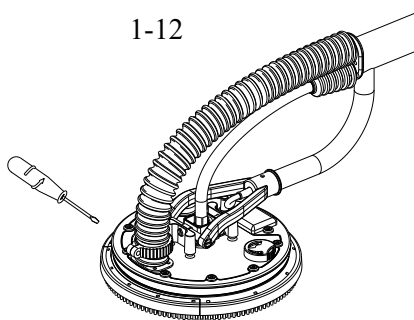
1-11



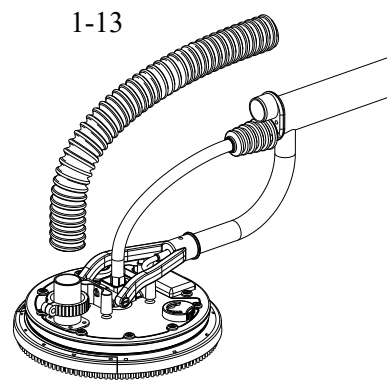
### Aby zmienić wąż pyłowy [1-12]

- Poluzować obręcz za pomocą śrubokręta, wyjąć wąż przeciwpylowy [1-12]
- Obrót w kierunku przeciwnym do ruchu wskazówek zegara węża pyłowego [1-13]

1-12



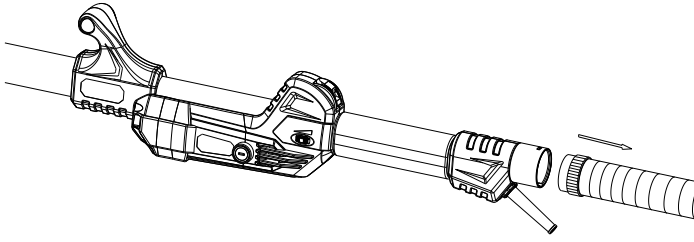
1-13



Zdemontować przedłużacz [1-14]

Po demontażu przedłużacza, należy nacisnąć pokrętło, a następnie wyjąć pręt przedłużający.

1-14



- Przed rozpoczęciem pracy urządzenia upewnij się, że każdy uchwyt mocujący jest zamknięty.
- Podłączyć urządzenie do głównego źródła zasilania.
- Przed włączeniem urządzenia należy lekko trzymać głowicę szlifierki z dala od powierzchni roboczej.
- Uruchomić maszynę do niezbędnych prac szlifierskich.

Obsługiwać maszynę o krótkiej długości w wąskim i niewygodnym obszarze.

Uruchomić maszynę o średniej długości dla wyższych ścian.

Użyj maszyny o najdłuższej długości sufitów.

- Nie przeciskaj maszyny, aby uniknąć przeciążenia! Prasa z odpowiednim ciśnieniem, aby uzyskać lepsze efekty szlifowania. Dobre efekty szlifowania i jakość są decydująco głównie poprzez wybór odpowiedniego materiału ściernego.
- Po zakończeniu zadania szlifowania wyłącz maszynę.

## **PIELĘGNACJA I KONSERWACJA**

Wyjmij wtyczkę z gniazda przed wykonaniem jakichkolwiek regulacji, serwisowania lub konserwacji.

Elektronarzędzia nie wymaga dodatkowego smarowania ani konserwacji. Elektronarzędzia należy zawsze przechowywać w suchym miejscu.

Jeżeli przewód zasilający jest uszkodzony, musi być wymieniony przez producenta, jego serwisanta lub osoby o podobnych kwalifikacjach w celu uniknięcia zagrożenia.

Jeśli usterka nie może zostać naprawiona, zwróć mikser do autoryzowanego sprzedawcy w celu naprawy

## **Czyszczenie**

- Utrzymuj urządzenia zabezpieczające, otwory wentylacyjne i obudowę silnika tak, jak to możliwe.

Wyczyść urządzenie, pocierając go czystą szmatką lub wydmuchuj go przy użyciu sprężonego powietrza pod niskim ciśnieniem.

- Zalecamy, aby urządzenie było zawsze czyszczone natychmiast po jego użyciu.
- Regularnie czyść urządzenie, pocierając go wilgotną szmatką i odrobiną miękkiego mydła. Nie używaj środków czyszczących ani rozpuszczalników; będą one atakować plastikowe części w urządzeniu. Należy również upewnić się, że woda nie może dostać się do wnętrza urządzenia.

## **DZIAŁANIA NAPRAWCZE W PRZYPADKU NIEPOWODZENIA**

(1) Wyłącznik operacyjny jest włączony, ale silnik nie działa.

-- Przewody w wtyczce lub w gnieździe są luźne.

Mieć gniazdo i wtyczkę sprawdzone lub naprawione.

— Przełącznik jest uszkodzony.

Zmienić przełącznik.

(2) Przełącznik pracy jest włączony, ale słychać nietypowe dźwięki, silnik nie działa lub tylko bardzo powoli.

-- Kontakt przełącznika nie powiódł się.



**XTline**  
PROFESSIONAL TOOLS

USER MANUAL  
**XT106322**  
DRYWALL SANDER



Model:	DP-800D
Voltage:	230V / 50Hz
Power:	710 W
Speed:	1000 - 2000 rpm
Sanding disc diameter:	225mm
Dust extraction:	YES
Weight:	4,6 kg





## **ELECTRIC SAFETY**

- a) The power cord plug shall always suit the socket. Never adjust the socket. Do not use plug hubs. Non-adjusted plugs and appropriate sockets reduce the risk of electric shock injury.
- b) Prevent body contact with conductive surfaces to avoid a risk of electric shock injury.
- c) Do not expose the tool to rain or wet locations. Presence of water in electric tool highly increases the risk of electric shock injury.
- d) Do not force the cord. Keep the cord away from heat sources, oil, sharp edges or movable parts. Damaged cord increases a risk of electric shock injury.
- e) When manipulating in exterior areas consider an extension cord intended for outdoor use specifically. Using an exterior extension cord decreases a risk of electric shock injury.
- f) It is strictly recommended to use a ground fault circuit interrupter (GFCI) when manipulating the tool in a wet area. Using of GFCI decreases a risk of electric shock injury.
- g) A double insulated tool is equipped with a polarized plug (one prong is wider than the other). If the connector does not fully suit the socket, turn the plug. Do not change the plug by any means. Double insulation eliminates the need for grounding of power cord and power supply system.



## **PERSONAL SAFETY**

- a) Stay alert and do not use the tool when under influence of alcohol.
- b) Use safety glasses and face or dust mask. Wear protective hearing equipment, helmet and boots.
- c) Avoid unintentional starting. Before connecting to power source or battery, make sure the switch is at OFF position.
- d) Dress properly. Do not wear loose clothing or jewelry. They can be caught with moving parts.
- e) Remove adjusting keys and wrenches. Tool or adjusting key you leave attached to a turning part of the tool may cause injury.
- f) Do not overreach. Proper footing and balance at all times allow better control of the tool in unexpected situations.
- g) Use approved protective equipment only.



## **ELECTRIC TOOL HANDLING AND MAINTANCE**

- a) Do not force the tool.
- b) Do not use if the ON/OFF switch does not work properly.
- c) Disconnect the plug from socket and/or battery from the tool prior any adjustment, accessory replacement or storage of tool. These preventive safety precautions reduce a risk of accidental starting of tool.
- d) When not in use, idle tools should be stored in a place out of reach of visitors and children.
- e) Maintain careful manipulation with the tool. Check for deflecting or jamming of turning parts, damaged parts or other conditions which may influence operating with the tool.
- f) Keep tools sharp and clean for better and safer performance. Properly serviced tools are less likely to become covered in impurities and are better controlled.
- g) Use equipment recommended by the producer of your model only. Modifications and accessories used at one tool may be dangerous when used with another model.



## USING

Attention!

You must abide by the following basic safety measures against electrical shocks, injuries and danger of fire when using electric tools. Read and abide by these instructions before you start to use any.

These instructions must be kept in a safe place.

- The equipment must never be used in surroundings where an explosive atmosphere exists.
- Do not let the cable touch any parts of your body.
- Only use the extension cable approved for use in the working area.
- Do not force the machine for unsuitable work, for example, rough grinding, brushing, etc. dangers and harms will be caused
- Only use identical replacement parts when servicing. Otherwise, risk-free operation can't be
- The accessories allowed speed must be at least the same as the maximum speed of the machine. Or they may be broken or cracked when their running speed is go over the machine 's allowed speed.
- Do not use damaged accessories. Before use, always check whether the accessories are nicked or  
For example, to grinding pad, please check the support plate is not cracked. Ensure everybody to be the machine 's rotation area and run the machine at max. speed for one minute, which can fully test the accessories.
- Do not put down the machine when it isn't stopped completely. Otherwise, you will loss control to the machine.
- Cleaning the exhaust port on your machine in regular. When working, control the machine firmly with both hands to ensure safe operation.
  
- When sanding, do not use too big sanpaper. When choosing grinding disc, please observe manufacturer's specifications. The sand paper beyond the grinding block leads to risk of cutting and cause stuck as well.
- The machine can be connect to one extension tubes at most.
  
- We recommend that you always wear industrial safety gloves and safety goggles when working with drywall sander.
- Wearing close-fitting clothes is mandatory.
- Always allow for reaction torque
- Wear protection mask P2 to protect you from hazardous dusts and choose suitable vacuum cleaner.

### How to use drywall sander

Before setting up, repair or maintenance of the appliance you must always turn off the operating switch and pull out the mains plug!

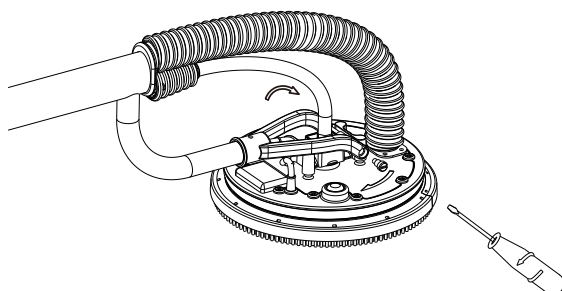
Before Initial operation

- check if the rated frequency of the mains supply corresponds to the details of the type place.
- before using the tool, read the instruction book carefully

### Hot installation

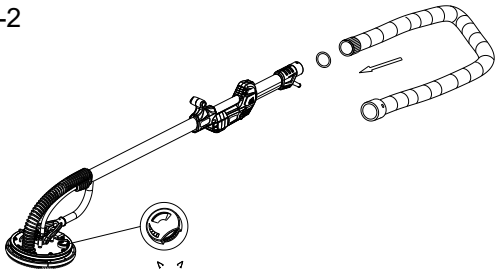
- connect aluminium claw and rotary pin with threaded pin, the hose and the flexible shaft are screwed into the threaded hole of the small and shell (1-1)

1-1



Take the dust hose to connect with the extension rod (1-2)

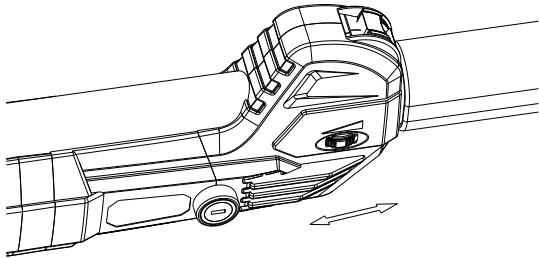
1-2



Adjustable Speed (1-4)

Adjust the speed from 1000-2100 rpm by turning the speed wheel. in this way, user can choose different speed for different sanding surgace

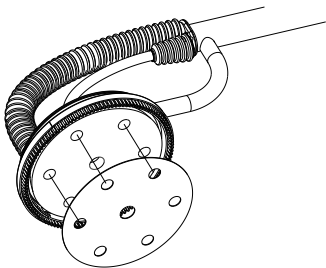
1-4



Stick the sanding paper to the pad (1-6)

Please insure the holes on the sanding paper to fit the holes on the pad accurately.

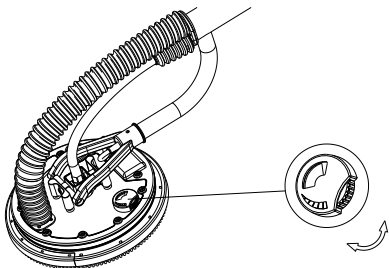
1-6



Suction power adjusment (1-9)

Clockwise to reduce suction power, counter-clockwise to increase sunction power

1-9

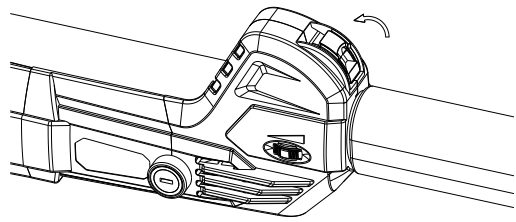


Electronic control

this machine has the characteristis as below:

-Lock-on switch (1-3)

1-3



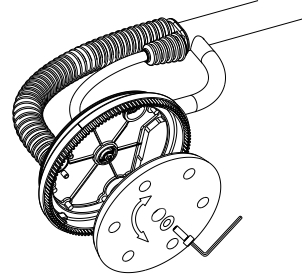
Replace sanding pad (1-5)

- insert the hex wrench (size 5) into the hexagonal screw bolt on the sanding pad

-hold the sanding pad firmly, and then turn the wrench to dismount the pad

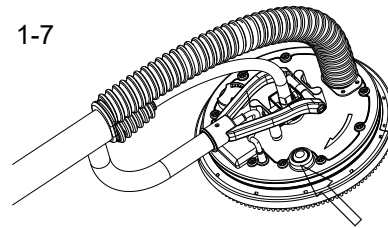
- install new sanding pad by tightening the bolt

1-5



LED light, 3,8W can work in a dart environment.

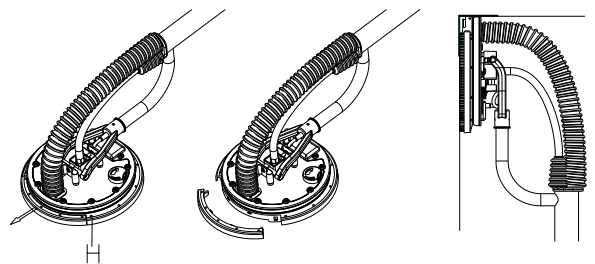
1-7



Grinding adjacent edges (1-10)

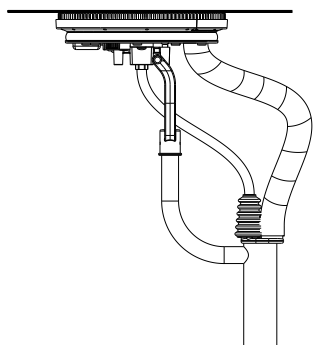
Detachable brush segment can reach up to the adjacent edge with ease.

1-10



to sand the ceil [1-11]  
 grinding machine head lifted, tensile spring hook  
 head, so that the grinding easier

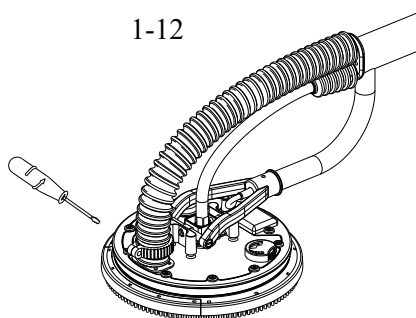
1-11



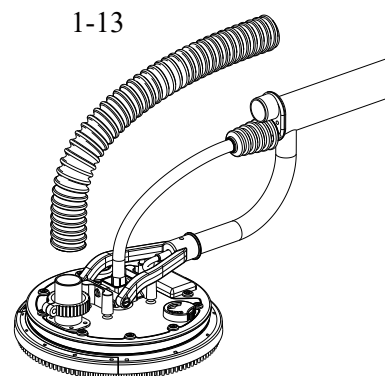
change the dust hose [1-12]

- Loosen the hoop by the screwdriver,
- take out th dust hose [1-12]
- counterclockwise rotation of the dust  
 hose [1-13]

1-12



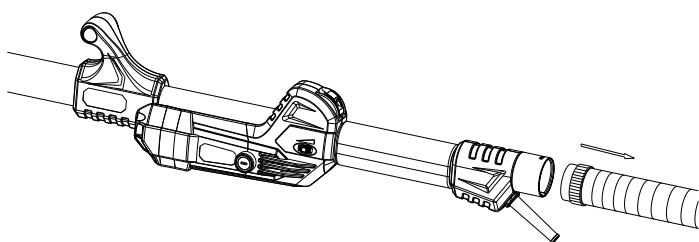
1-13



Disassemble the extension rod [1-14]

When disassemble the extension rod, pls must press the limited knob, then take  
 out the extension rod

1-14



- before operatint the machine, make sure every fastening handle is close
- connect the machine to the main power supply
- before switching on the machine, keep the sanding head slightly away from the work sufrage.
- start the machine for necessary sanding work.
- Operate the machine with short length in narrow and awkward area. Run the machine with medium length for higherl walls. Use the machine with longest length for ceiling.
- Do not over-press maniche so that to avoid overloading! Press with proper pressure for better grinding effectsl Good grinding effects adn wuality are mainly decided by choosing the right abrasive material.
- Once finishing the sanding task, swith off the machine.

#### CARE AND MAINTANCE

Remove the plug from the socket before carrying out any ajustment, servicing or maintenance.

Your power tool requires no additional lubrication or maintenance. Always store your powr tools in a dry place. it he supply cord is damaged, it must be replaced by the manufacturer, its service agent or similarly wualified presons in order to avoid a hazard.

If a fault can not be rectified, return the mixer to an autorized dealed for repair.

#### Cleaning

Keep the safety devices, ventilation slots and motor housing as free of dirt and dust as possible. Clean the unit by rubbing it with a clean cloth or blow it clean using low-pressure compressed air. We recommend that you always clean the unit immediately after using it.

Clean the unit regularly by rubbing it with a damp cloth and a little soft soap. Do not use cleaners or solvents, these will attack the plastic parts in the unit. You must laso ensure that water cannot get into the inside of the unit.



## Carbon brushes

If excessive sparking occurs you must have the carbon brushes checked by a qualified electrician. Attention!  
Only a qualified electrician is allowed to change the brushes.

## CORRECTIVE ACTION IN CASE OF FAILURE

- 1) The operating switch is switched on, but the motor is not working.
  - wires in the mains plug or in the socket are loose, have socket and plug checked or repaired
  - the switch is faulty, have the switch replaced
- 2) the operating switch is switched on, but unusual noises can be heard, the motor is not working or only very slowly.
  - switch contact has failed, have the switch replaced
- 3) Motor gets hot
  - foreign substances have got inside the motor. have the foreign substances removed.
  - Lack of or contaminated lubrication grease , have lubricating grease applied or replaces.
  - Pressure too high, use less thrust during the task
- 4) Frequent or strong sparks on the commutator
  - short circuit on the armature, have the armature replaces.
  - carbon brushes worn out or jammed, have the carbon brushes checked.
  - rough running of the commutator, have the surface of the commutator cleaned or ground.

For your safety, never remove parts or accessories of the electric tool during operation. In case of fault or damage have the electric tool repaired only by a specialist workshop or by the manufactrer.