

XTLINE[®]

PROFESSIONAL TOOLS



**PŮVODNÍ
NÁVOD
K POUŽITÍ**

REGÁL POLICOVÝ

**900x450x1800
mm**



XT90100



CE

Zrozero pro úspěšné projekty.

1. POPIS PRODUKTU

Změny v technických údajích vyhrazeny. Případné obrázky a nákresy mohou být díky neustálému procesu optimalizace pouze ilustrační. Tiskové chyby vyhrazeny.

Součástí balení:

Profily (pozink. ocel)

- stojné: 8ks
- policové: 20ks
- příčné: 5ks

Police:

- MDF: 5ks

Záslepky:

- 8ks



1.1 TECHNICKÉ PARAMETRY

Model:	SG265C
Rozměr:	900x450x1800 mm
Max. nosnost:	265 kg (polic)
Typy profilů:	stojné / policové / příčné
Tloušťka profilů:	0,9 mm / 0,9 mm / 0,6 mm
Tloušťka polic:	5 mm
Povrchová úprava:	pozink
Hmotnost:	18,5 kg

2. ÚVOD

Děkujeme, že jste si vybral/a **Policový regál** od firmy XTline s.r.o. Těší nás to a věříme, že Vám naše náradí bude poutivým parťákem pro všechny Vaše skvělé projekty!

Tento návod k obsluze obsahuje technická data zařízení, údaje a pokyny pro jeho sestavení, transport a informace týkající se obsluhy a spuštění zařízení. Rovněž slouží jako průvodce pro práci se zařízením a můžete zde najít tipy a triky pro snazší, efektivnější a bezpečnější práci.

Povinností uživatele a obsluhy zařízení je řádně se seznámit s návodem k používání a všemi pokyny, které z tohoto návodu vycházejí. Návod obsahuje důležité informace o bezpečnosti práce, údržbě a je nutné ho považovat za nedílnou součást zařízení. Bezporuchová, bezpečná práce se zařízením a jeho životnost do značné míry závisí na jeho správné a pečlivé údržbě a vhodném zacházení se zařízením.

Návod si pečlivě prostudujte a ujistěte se, že jste dostatečně porozuměli všem bezpečnostním pokynům a varováním. Uchovejte jej na bezpečné místo tak, aby byl v případě potřeby vždy po ruce.

3. PIKTOGRAMY A JEJICH VÝZNAM



- Všeobecné informace a pokyny



- Velmi důležité informace a pokyny



- Pozor! Výstraha! Riziko ohrožení zdraví nebo majetku.



Nebezpečí úrazu elektrickým proudem!



Nebezpečí vzniku požáru!



Nebezpečí zachycení končetin v rotujících částech zařízení!



Nebezpečí výbuchu!



Nebezpečí potřísnění žíravými látkami!



Nebezpečí vážného zranění!



Pozor! Laserové záření!



Používejte ochranu zraku.



Používejte ochranu hlavy.



Používejte ochranu sluchu.



Používejte ochranu obličeje.



Používejte ochranné rukavice.



Používejte vhodnou pracovní obuv.

4. ZAMÝŠLENÉ POUŽITÍ

Policový regál slouží k ukládání, organizaci a prezentaci různých předmětů, zboží nebo dokumentů. Produkt je určen výhradně pro vnitřní použití. Použití produktu se nedoporučuje v provozech a prostorech s vysokou vzdušnou vlhkostí. Vlhkost může poškodit materiál polic a zabránit tak jeho správné funkci. Použití produktu pro jakékoliv jiné než zamýšlené použití není dovoleno a výrobce produktu za zranění a škody způsobené nesprávným použitím nepřebírá žádnou odpovědnost.

5. SESTAVENÍ A OBSLUHA

VAROVÁNÍ!

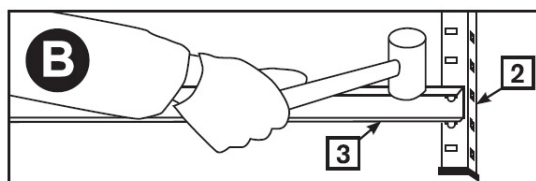
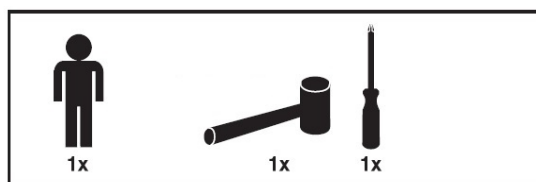
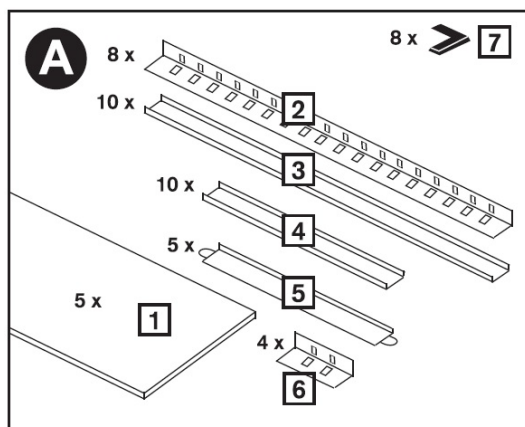
- Nebezpečí vdechnutí malých částí a udušení! Obalový materiál a jednotlivé komponenty produktu mohou představovat vážné zdravotní riziko dětem a kojencům. Udržujte obaly a malé části produktu mimo dosah dětí. Produkt ani jeho jednotlivé komponenty nejsou hračkou!
- Vyvarujte se kontaktu kovových profilů produktu s elektrickými vodiči, plynovým nebo vodovodním potrubím a dalšími inženýrskými sítěmi.

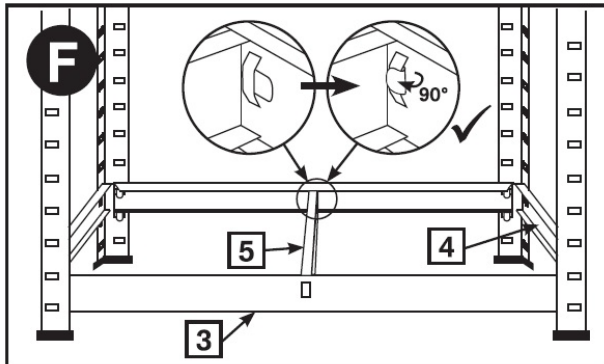
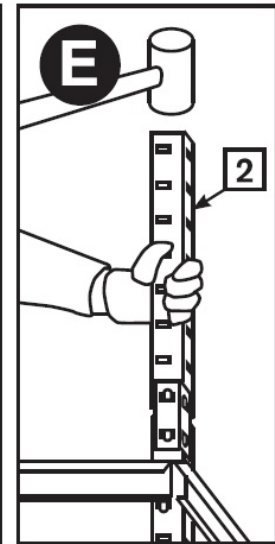
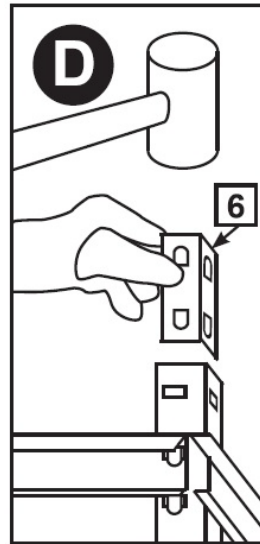
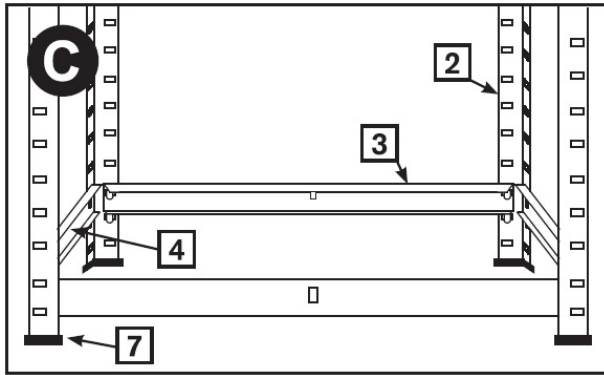
Před sestavením se ujistěte, že jsou všechny uvedené díly součástí produktu a jsou nepoškozené. Pokud dojde při montáži k poškození jednotlivých dílů, výrobce nenese žádnou odpovědnost za případné poškození majetku nebo zranění osob vlivem nesprávné funkce produktu v důsledku nesprávné montáže.

MONTÁŽ

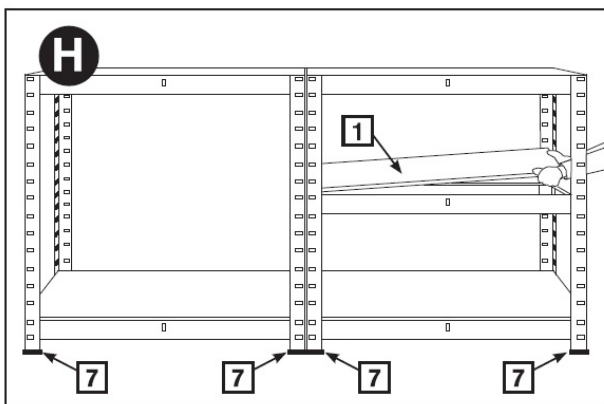
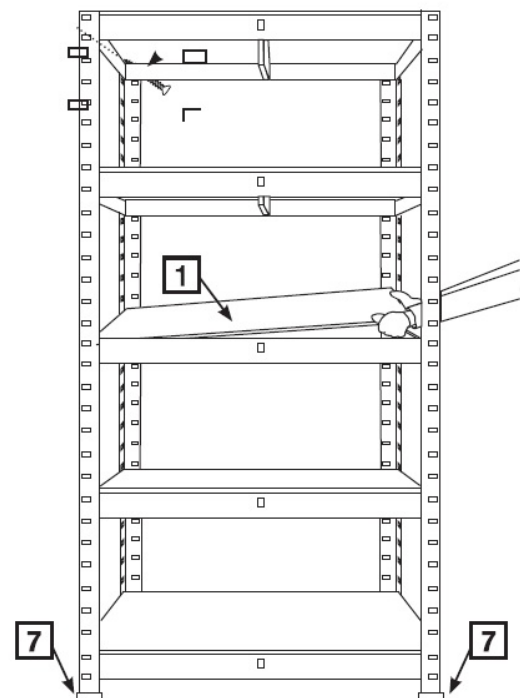
- A) Vybalte produkt z prodejního balení a odstraňte ze všech dílů obalový materiál.
- B) Zkontrolujte, zda žádný z dílů nechybí.
- C) Zkontrolujte, zda jsou všechny díly nepoškozené.
- D) Pro montáž nepoužívejte kladivo nebo podobné nářadí, ale výhradně **gumovou paličku**.
- E) Postupujte dle přiložených schémat a obrázků **A-H**.

Palička ani šroubovák nejsou součástí produktu.





G



SKLADOVÁNÍ

Skladujte produkt na čistém, suchém místě. Chraňte před mrazem a přímým slunečním světlem, UV zářením a vysokými teplotami. Udržujte produkt v jeho rozloženém stavu mimo dosah dětí a dalších nepovolaných osob.

DALŠÍ BEZPEČNOSTNÍ POKYNY A UPOZORNĚNÍ

- Nedovolte, aby bylo s produktem zacházeno jako s hračkou. Produkt není konstruován pro účely šplhání nebo skákání a nesmí být nikdy používán jako sportovní pomůcka pro lezení nebo jiné aktivity. Hrozí nebezpečí ztráty stability produktu a následné zranění osob, zejména dětí, případně poškození majetku.
- Hrany profilů jsou již továrně ošetřeny tak, aby nebyly ostré. Pokud při montáži, manipulaci nebo během používání produktu dojde k poškození dílů a vzniku ostrých hran nebo otřepů, upozorněte na tuto změnu charakteru produktu obsluhu a osoby, nacházející se v jeho blízkosti a následně tyto části adekvátně opravte, zajistěte nebo označte. Výrobce produktu nenese žádnou odpovědnost za zranění a škody vzniklé v důsledku užívání nebo nesprávné manipulace s produktem.
- Zajistěte, aby byl produkt sestaven odpovědnou a kvalifikovanou osobou.
- Sestavujte produkt pouze na rovném, čistém podkladu.
- Před prvním použitím produktu nejprve vyzkoušejte jeho stabilitu.
- Nepřekračujte maximální povolené zatížení produktu!
- Zajistěte rovnoměrné zatížení polic.
- Pro ochranu podkladu proti poškrábání používejte přiložené plastové záslepky profilů.
- V případě použití dalších regálů zajistěte tyto k sobě např. svázáním či připevněním ke zdi apod. V případě montáže regálu ke zdi se ujistěte, že je zeď nebo příčka vhodná pro takovou montáž a v blízkosti kotevních otvorů se nenachází rozvody elektřiny, vody, plynu apod. K montáži zvolte vždy vhodnou kotevní techniku a materiál.

6. ČIŠTĚNÍ A ÚDRŽBA

- Čistěte a dezinfikujte profily pomocí mýdlové vody nebo šetrného čisticího prostředku. Nepoužívejte organická rozpouštědla, benzin, líh, ředidla nebo jiné roztoky a čisticí prostředky na bázi alkoholu. Může dojít k poškození jednotlivých komponentů.
- Pro tento produkt nejsou standardně dostupné originální náhradní díly. Případné opravy nebo úpravy produktu jsou možné pouze po výslovném souhlasu prodejce nebo výrobce produktu. V opačném případě výrobce negarantuje správnou funkci produktu.

7. LIKVIDACE

DBEJTE VŠECH PLATNÝCH EKOLOGICKÝCH PŘEDPISŮ!

Při závěrečném vyřazení zařízení z provozu (po skončení jeho životnosti) mějte na paměti zájem a hledisko ochrany životního prostředí a recyklační možnosti (obecně):

- Zlikvidujte potenciálně nebezpečné odpady (např. povrchově upravené komponenty apod.) podle předpisů, oddělte plastové materiály a nabídněte je pro vhodnou recyklaci.
- Je nutné, aby se majitel produktu při odstraňování (zneškodňování) odpadů z hlediska péče o zdravé životní podmínky a ochrany životního prostředí řídil zákonem o odpadech. Je tedy nutné, aby vzniklé odpady nabídl provozovatelům zařízení a sběrných míst ke zneškodňování odpadů. Jedná se zejména o kovy, umělé hmoty atd.

V případě likvidace odpadu v rámci EU je základní rámec politiky EU v oblasti odpadového hospodářství dán směnicí Rady 75/442/EHS o odpadech ve znění úprav směrnice Rady 91/156/EHS o odpadech. Likvidace odpadu mimo území České republiky se řídí obecně závaznými právními předpisy příslušného státu, ve kterém je likvidace prováděna.

Výrobek zlikvidujte okamžitě, jakmile dojde k jeho nevratnému poškození nebo dále nelze zajistit jeho správná a bezpečná funkce.

8. Všeobecné záruční podmínky

a) Servis vašeho náradí smí provádět pouze proškolený pracovník stanovený dodavatelem zařízení a za použití originálních náhradních dílů. Tím bude zajištěno zachování bezpečnosti zařízení.

b) V případě servisu zařízení používejte výhradně originální náhradní díly a dodržujte pokyny v tomto manuálu v kapitole „Údržba“. Použití neoriginálních náhradních dílů či nedodržování pokynů k údržbě mohou způsobit riziko úrazu elektrickým proudem.

Dne 1.1.2014 vstoupil v platnost zákon č. 89/2012 Sb. Firma XTline s.r.o. v souladu s tímto zákonem poskytuje na Vámi zakoupený výrobek odpovědnost za vady po dobu 24 měsíců (u právnických osob 12 měsíců). Reklamace budou posouzeny naším reklamačním oddělením (viz níže) a uznané tyto bezplatně opraví servis firmy XTline s.r.o. Místem pro uplatnění reklamace je prodejce, u kterého bylo zboží zakoupeno. Reklamace, včetně odstranění vady, musí být vyřízena bez zbytečného odkladu, nejpozději do 30 dnů ode dne uplatnění reklamace, pokud se prodávající s kupujícím nedohodnou jinak. Kupující může uplatnit reklamaci osobně nebo zasláním zboží k reklamaci přepravní službou na vlastní náklady, v bezpečném balení.

Zásilka musí obsahovat reklamovaný výrobek, prodejní dokumenty, podrobný popis závady a kontaktní údaje (zpáteční adresa, telefon). Vady, které lze odstranit, budou opraveny v zákonné lhůtě 30 dnů (dobu lze po vzájemné dohodě prodloužit). Po projevení skryté vady materiálu do 6 měsíců od data prodeje, kterou nelze odstranit, bude výrobek vyměněn za nový (vady, které existovaly při převzetí zboží, nikoli vzniklé nesprávným používáním nebo opotřebením). Na neodstranitelné vady a vady, které si je kupující schopen opravit sám, lze po vzájemné dohodě uplatnit přiměřenou slevu z kupní ceny. Nárok na reklamaci naopak zaniká, jestliže:

- Byl výrobek používán v jiných podmínkách nebo k jiným účelům, než ke kterým je určen, nebo používáním neoriginálních náhradních dílů, nevhodných nebo nekvalitních maziv apod.
- Byl výrobek poškozen působením vnějších mechanických, teplotních či chemických vlivů.
- Bylo zařízení poškozeno nevhodným skladováním či manipulací.
- Byl výrobek používán nad rámec přípustného zatížení.

Záruka se nevztahuje na příslušenství!

EU PROHLÁŠENÍ O SHODĚ

1. Výrobce produktu:

XTline s.r.o.
Průmyslová 2054,
Velké Meziříčí, 594 01
Česká republika

2. **Název produktu:**

Regál policový, 900x450x1800 mm

3. **Značka produktu/typ/model:**

XT90100 (SG265C)

4. **Účel a zamýšlené použití produktu:**

Výrobek slouží k: ukládání, organizaci a prezentaci různých předmětů, zboží nebo dokumentů.

5. **Harmonizační právní předpisy, harmonizované normy a jiné specifikace:**

PPP 51028C:2018
AfPS GS 2019:01 PAK

6. **Technická dokumentace, certifikáty a další dokumenty:**

Z1A1084750001 Rev.00
704042005501-00

vyhotovené subjektem:

TÜV SÜD Product Service GmbH, Certification body
Ridlerstraße 65
80339 Munich, Germany

Toto prohlášení o shodě vydává výrobce na svoji výhradní odpovědnost a deklaruje, že produkty uvedené v bodě 3 jsou v souladu s normami a dokumenty uvedenými v bodech 5 a 6.

Datum a místo podpisu

01.08.2023 , Velké Meziříčí

jméno, funkce a podpis pověřené osoby

**XTline s.r.o.**
Průmyslová 2054
594 01 Velké Meziříčí
DIČ: CZ26246937

Michal Duben, jednatel

9. O FIRMĚ

Naše firma dodává ruční, elektrické a Aku nářadí do sítě specializovaných prodejen – malých a středně velkých železářství s přátelským a profesionálním personálem, a také přímo do rukou řemeslníků a odborných firem různých oborů a zaměření. Abychom byli schopni najít správné řešení ušité na míru každému zákazníkovi, naše produkty nikdy nenajdete v anonymních hobby marketech a velkých prodejních řetězcích.

Zakládáme si na tom, aby naše nářadí spolehlivě sloužilo a aby práce s ním byla za odměnu. Nic nepotěší více než vidět, jak pod šikovnými rukama vzniká výjimečný projekt. A pokud je řeč o šikovných rukou, jsme hrdí na to, že veškeré příslušenství a náhradní díly k našim produktům jsou plně dostupné na území České republiky a veškerý servis tak probíhá přímo pod naší taktovkou a věnují se mu zkušení odborníci.

Jak naše produkty dělíme? V našem širokém sortimentu najdete produkty, které spadají do pěti základních kategorií:

- ❖ **Elektro a Aku nářadí**
- ❖ **Nástroje**
- ❖ **Dílna**
- ❖ **Stavba**
- ❖ **Zahrada**

Každý člen našeho týmu plní své pracovní úkoly svědomitě, profesionálně, kvalitně a tak, jak nejlépe dovede. Odměnou nám jste vy, spokojení zákazníci, řemeslníci a majitelé firem, pro které je radost pracovat s nářadím XTLINE a kteří se ztotožňují s heslem, které razíme:

XTLINE®
PROFESSIONAL TOOLS

Zrozero pro úspěšné projekty.

Výrobce: XTline s.r.o., Průmyslová 2054, 594 01, Velké Meziříčí, Česká republika

XTLINE®

PROFESSIONAL TOOLS



**PŮVODNÝ
NÁVOD NA
POUŽITIE**

REGÁL POLICOVÝ

**900x450x1800
mm**



XT90100



CE

Stvorené pre úspešné projekty.

1. POPIS PRODUKTU

Zmeny v technických údajoch vyhradené. Prípadné obrázky a nákresy môžu byť vďaka neustálemu procesu optimalizácie iba ilustračné. Tlačové chyby vyhradené.

Súčasťou balenia:

Profily (pozink. oceľ)

- stojné: 8ks
- policové: 20ks
- priečne: 5ks

Police:

- MDF: 5ks

Záslepky:

- 8ks



1.1 TECHNICKÉ PARAMETRE

Model:	SG265C
Rozmer:	900x450x1800 mm
Max. nosnosť	265 kg (police)
Typy profilov:	stojné / policové / priečne
Hrúbka profilov:	0,9 mm / 0,9 mm / 0,6 mm
Hrúbka políc:	5 mm
Povrchová úprava:	pozink
Hmotnosť:	18,5 kg

2. ÚVOD

Ďakujeme, že ste si vybrali **Policový regál** od firmy XTline s.r.o. Teší nás to a veríme, že vám naše náradie bude poctivým parťákom pre všetky vaše skvelé projekty!

Tento návod na obsluhu obsahuje technické dáta zariadenia, údaje a pokyny pre jeho zostavenie, transport a informácie týkajúce sa obsluhy a spustenia zariadenia. Tiež slúži ako sprievodca pre prácu so zariadením a môžete tu nájsť tipy a triky pre jednoduchšiu, efektívnejšiu a bezpečnejšiu prácu.

Povinnosťou užívateľa a obsluhy zariadenia je riadne sa zoznámiť s návodom na používanie a všetkými pokynmi, ktoré z tohto návodu vychádzajú. Návod obsahuje dôležité informácie o bezpečnosti práce, údržbe a je nutné ho považovať za neoddeliteľnú súčasť zariadenia. Bezporuchová, bezpečná práca so zariadením a jeho životnosť do značnej miery závisí od jeho správnej a starostlivej údržby a vhodného zaobchádzania so zariadením.

Návod si starostlivo preštudujte a uistite sa, že ste dostatočne porozumeli všetkým bezpečnostným pokynom a varovaniam. Uchovajte ho na bezpečné miesto tak, aby bol v prípade potreby vždy po ruke.

3. PIKTOGRAMY A ICH VÝZNAM



- Všeobecné informácie a pokyny



- Veľmi dôležité informácie a pokyny



- Pozor! Výstraha! Riziko ohrozenia zdravia alebo majetku.



Nebezpečenstvo úrazu elektrickým prúdom!



Nebezpečenstvo vzniku požiaru!



Nebezpečenstvo zachytenia končatín v rotujúcich častiach zariadenia!



Nebezpečenstvo výbuchu!



Nebezpečenstvo znečistenia žieravými látkami!



Nebezpečenstvo vážneho zranenia!



Pozor! Laserové žiarenie!



Používajte ochranu zraku.



Používajte ochranu hlavy.



Používajte ochranu sluchu.



Používajte ochranu tváre.



Používajte ochranné rukavice.



Používajte vhodnú pracovnú obuv.

4. ZAMÝŠĽANÉ POUŽITIE

Polícový regál slúži na ukladanie, organizáciu a prezentáciu rôznych predmetov, tovaru alebo dokumentov. Produkt je určený výhradne na vnútorné použitie. Použitie produktu sa neodporúča v prevádzkach a priestoroch s vysokou vzdušnou vlhkosťou. Vlhkosť môže poškodiť materiál políc a zabrániť tak jeho správnej funkcii. Použitie produktu pre akékoľvek iné než zamýšľané použitie nie je dovolené a výrobca produktu za zranenie a škody spôsobené nesprávnym použitím nepreberá žiadnu zodpovednosť.

5. ZOSTAVENIE A OBSLUHA

VAROVANIE!

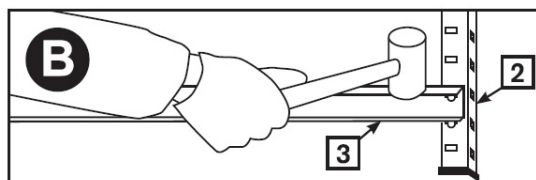
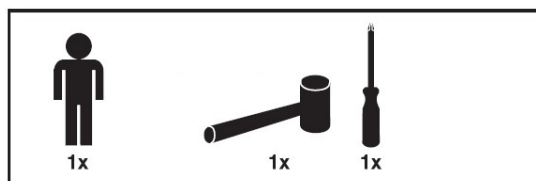
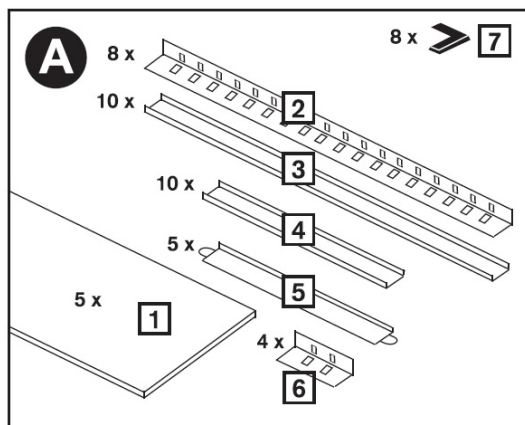
- Nebezpečenstvo vdychnutia malých častí a udusenía! Obalový materiál a jednotlivé komponenty produktu môžu predstavovať vážne zdravotné riziko deťom a dojčatám. Udržujte obaly a malé časti produktu mimo dosahu detí. Produkt ani jeho jednotlivé komponenty nie sú hračkou!
- Vyvarujte sa kontaktu kovových profilov produktu s elektrickými vodičmi, plynovým alebo vodovodným potrubím a ďalšími inžinierskymi sieťami.

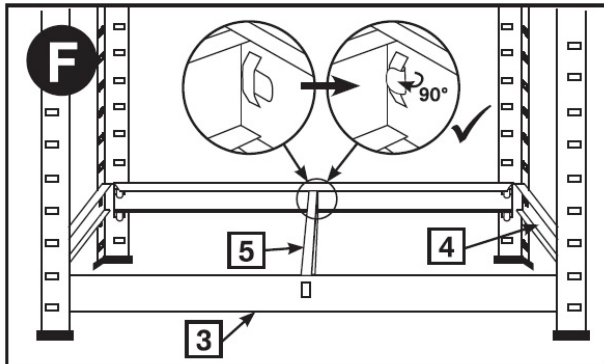
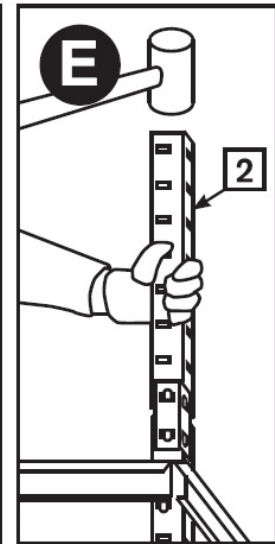
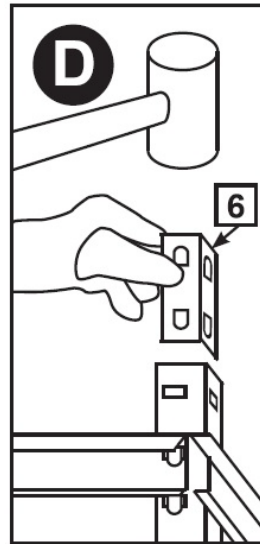
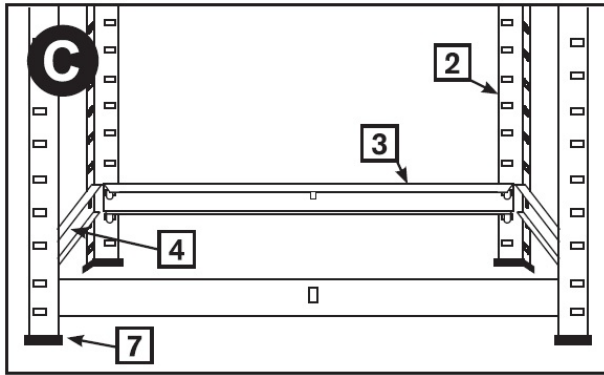
Pred zostavením sa uistite, že sú všetky uvedené diely súčasťou produktu a sú nepoškodené. Pokiaľ dôjde pri montáži k poškodeniu jednotlivých dielov, výrobca nenesie žiadnu zodpovednosť za prípadné poškodenie majetku alebo zranenie osôb vplyvom nesprávnej funkcie produktu v dôsledku nesprávnej montáže.

MONTÁŽ

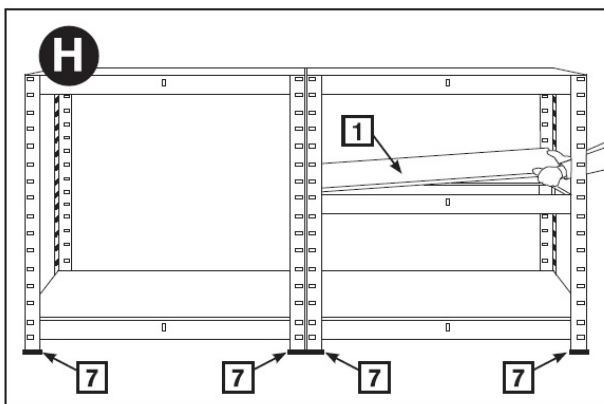
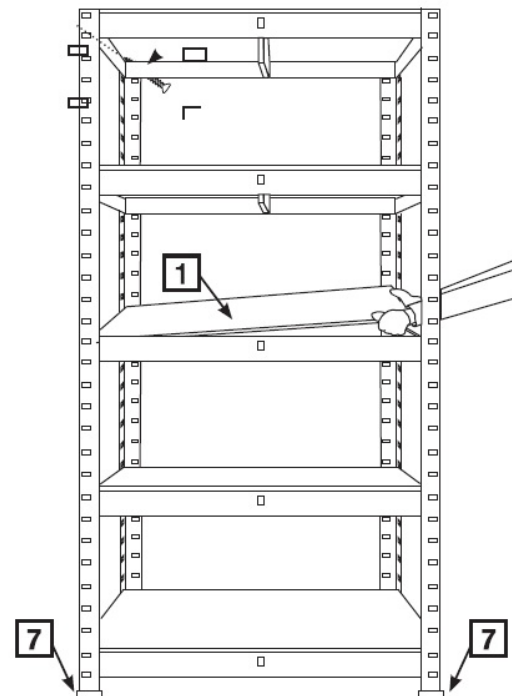
- A) Vybalte produkt z predajného balenia a odstráňte zo všetkých dielov obalový materiál.
- B) Skontrolujte, či žiadny z dielov nechýba.
- C) Skontrolujte, či sú všetky diely nepoškodené.
- D) Na montáž nepoužívajte kladivo alebo podobné náradie, ale výhradne **gumovú paličku**.
- E) Postupujte podľa priložených schém a obrázkov **A-H**.

Palička ani skrutkovač nie sú súčasťou produktu.





G



SKLADOVANIE

Skladujte produkt na čistom, suchom mieste. Chráňte pred mrazom a priamym slnečným svetlom, UV žiarením a vysokými teplotami. Udržujte produkt v jeho rozloženom stave mimo dosahu detí a ďalších nepovolných osôb.

ĎALŠIE BEZPEČNOSTNÉ POKYNY A UPOZORNENIA

- Nedovoľte, aby sa s produktom zaobchádzalo ako s hračkou. Produkt nie je konštruovaný na účely šplhania alebo skákania a nesmie byť nikdy používaný ako športová pomôcka na lezenie alebo iné aktivity. Hrozí nebezpečenstvo straty stability produktu a následné zranenie osôb, najmä detí, prípadne poškodenie majetku.
- Hrany profilov sú už továrni ošetrované tak, aby neboli ostré. Pokiaľ pri montáži, manipulácii alebo počas používania produktu dôjde k poškodeniu dielov a vzniku ostrých hrán alebo otrepov, upozorníte na túto zmenu charakteru produktu obsluhu a osoby, nachádzajúce sa v jeho blízkosti a následne tieto časti adekvátne opravte, zaistíte alebo označíte. Výrobca produktu nenesie žiadnu zodpovednosť za zranenie a škody vzniknuté v dôsledku používania alebo nesprávnej manipulácie s produktom.
- Zaistíte, aby bol produkt zostavený zodpovednou a kvalifikovanou osobou.
- Zostavujte produkt iba na rovnom, čistom podklade.
- Pred prvým použitím produktu najskôr vyskúšajte jeho stabilitu.
- Neprekračujte maximálne povolené zaťaženie produktu!
- Zaistíte rovnomerné zaťaženie políc.
- Na ochranu podkladu proti poškrabaniu používajte priložené plastové záslepky profilov.
- V prípade použitia ďalších regálov zaistíte tieto k sebe napr. zviazaním či pripevnením k stene a pod. V prípade montáže regálu k stene sa uistíte, že je stena alebo priečka vhodná pre takú montáž a v blízkosti kotevných otvorov sa nenachádzajú rozvody elektriny, vody, plynu apod. Na montáž zvolíte vždy vhodnú kotevnú techniku a materiál.

6. ČISTENIE A ÚDRŽBA

- Čistíte a dezinfikujete profily pomocou mydlovej vody alebo šetrného čistiacieho prostriedku. Nepoužívajte organické rozpúšťadlá, benzín, lieh, riedidlá alebo iné roztoky a čistiacie prostriedky na báze alkoholu. Môže dôjsť k poškodeniu jednotlivých komponentov.
- Pre tento produkt nie sú štandardne dostupné originálne náhradné diely. Prípadné opravy alebo úpravy produktu sú možné iba po výslovnom súhlase predajcu alebo výrobcu produktu. V opačnom prípade výrobca negarantuje správnu funkciu produktu.

7. LIKVIDÁCIA

DBAJTE VŠETKÝCH PLATNÝCH EKOLOGICKÝCH PREDPISOV!

Pri záverečnom vyradení zariadenia z prevádzky (po skončení jeho životnosti) majte na pamäti záujem a hľadisko ochrany životného prostredia a recyklačné možnosti (všeobecne):

- Ak je to možné, zlikvidujte potenciálne nebezpečné odpady (napr. povrchovo upravené komponenty a pod.) podľa predpisov, oddel'te plastové materiály a ponúknite ich pre vhodnú recykláciu.
- Je nutné, aby sa majiteľ produktu pri odstraňovaní (zneškodňovaní) odpadov z hľadiska starostlivosti o zdravé životné podmienky a ochrany životného prostredia riadil zákonom o odpadoch. Je teda nutné, aby vzniknuté odpady ponúkol prevádzkovateľom zariadení a zberných miest na zneškodňovanie odpadov. Ide najmä o kovy, elektroniku, batérie, umelé hmoty atď.

V prípade likvidácie odpadu v rámci EÚ je základný rámec politiky EÚ v oblasti odpadového hospodárstva daný smernicou Rady 75/442/EHS o odpadoch v znení úprav smernice Rady 91/156/EHS o odpadoch. Likvidácia odpadu mimo územia Slovenskej republiky sa spravuje všeobecne záväznými právnymi predpismi príslušného štátu, v ktorom sa likvidácia vykonáva. Výrobok zlikvidujte okamžite, akonáhle dôjde k jeho nevratnému poškodeniu alebo pokiaľ ďalej nie je možné zaistiť jeho správna a bezpečná funkcia.

8. Všeobecné záručné podmienky

a) Servis vášho náradia smie vykonávať iba preškolený pracovník stanovený dodávateľom zariadenia a za použitia originálnych náhradných dielov. Tým bude zaistené zachovanie bezpečnosti zariadenia.

b) V prípade servisu zariadenia používajte výhradne originálne náhradné diely a dodržujte pokyny v tomto manuáli v kapitole „Údržba“. Použitie neoriginálnych náhradných dielov či nedodržiavanie pokynov na údržbu môžu spôsobiť riziko úrazu elektrickým prúdom.

Dňa 1.1.2014 nadobudol platnosť zákon č. 89/2012 Zb. Firma XTline s.r.o. v súlade s týmto zákonom poskytuje na Vami zakúpený výrobok zodpovednosť za vady po dobu 24 mesiacov (u právnických osôb 12 mesiacov). Reklamácie budú posúdené naším reklamačným oddelením (viď nižšie) a uznané tieto bezplatne opraví servis firmy XTline s.r.o. Miestom na uplatnenie reklamácie je predajca, u ktorého bol tovar zakúpený. Reklamácia, vrátane odstránenia vady, musí byť vybavená bez zbytočného odkladu, najneskôr do 30 dní odo dňa uplatnenia reklamácie, pokiaľ sa predávajúci s kupujúcim nedohodnú inak. Kupujúci môže uplatniť reklamáciu osobne alebo zaslaním tovaru na reklamáciu prepravnou službou na vlastné náklady, v bezpečnom balení.

Zásielka musí obsahovať reklamovaný výrobok, predajné dokumenty, podrobný popis závady a kontaktné údaje (spiatočná adresa, telefón). Vady, ktoré je možné odstrániť, budú opravené v zákonnej lehote 30 dní (dobu je možné po vzájomnej dohode predĺžiť). Po prejavení skrytej vady materiálu do 6 mesiacov od dátumu predaja, ktorú nemožno odstrániť, bude výrobok vymenený za nový (vady, ktoré existovali pri prevzatí tovaru, nie vzniknuté nesprávnym používaním alebo opotrebením). Na neodstrániteľné vady a vady, ktoré si je kupujúci schopný opraviť sám, je možné po vzájomnej dohode uplatniť primeranú zľavu z kúpnej ceny. Nárok na reklamáciu naopak zaniká, ak:

- Bol výrobok používaný v iných podmienkach alebo na iné účely, než na ktoré je určený, alebo používaním neoriginálnych náhradných dielov, nevhodných alebo nekvalitných mazív a pod.
- Bol výrobok poškodený pôsobením vonkajších mechanických, teplotných či chemických vplyvov.
- Bolo zariadenie poškodené nevhodným skladovaním či manipuláciou.
- Bol výrobok používaný nad rámec prípustného zaťaženia.

***Záruka sa nevzťahuje
na príslušenstvo!***

9. O FIRME

Naša firma dodáva ručné, elektrické a Aku náradie do siete špecializovaných predajní – malých a stredne veľkých železiarstiev s priateľským a profesionálnym personálom, a taktiež priamo do rúk remeselníkov a odborných firiem rôznych odborov a zameraní. Aby sme boli schopní nájsť správne riešenie ušité na mieru každému zákazníkovi, naše produkty nikdy nenájdete v anonymných hobby marketoch a veľkých predajných reťazcoch.

Zakladáme si na tom, aby naše náradie spoľahlivo slúžilo a aby práca s ním bola za odmenu. Nič nepoteší viac ako vidieť, ako pod šikovnými rukami vzniká výnimočný projekt. A pokiaľ je reč o šikovných rukách, sme hrdý na to, že všetko príslušenstvo a náhradné diely k našim produktom sú plne dostupné na území Českej a Slovenskej republiky a všetok servis tak prebieha priamo pod našou taktovkou a venujú sa mu skúsení odborníci.

Ako delíme naše produkty? V našom širokom sortimente nájdete produkty, ktoré spadajú do piatich základných kategórií:

- ❖ **Elektro a Aku náradie**
- ❖ **Nástroje**
- ❖ **Dielňa**
- ❖ **Stavba**
- ❖ **Záhrada**

Každý člen nášho tímu plní svoje pracovné úlohy svedomito, profesionálne, kvalitne a tak, ako najlepšie dokáže. Odmenou nám ste vy, spokojní zákazníci, remeselníci a majitelia firiem, pre ktorých je radosť pracovať s náradím XTLINE a ktorí sa stotožňujú s heslom, ktoré razíme:

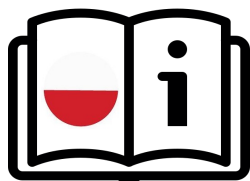
XTLINE®
PROFESSIONAL TOOLS

Stvorené pre úspešné projekty.

Výrobca: XTline s.r.o., Průmyslová 2054, 594 01, Velké Meziříčí, Česká republika

XTLINE[®]

PROFESSIONAL TOOLS



**ORYGINALNA
INSTRUKCJA
OBSŁUGI**

REGAŁ METALOWY

**900x450x1800
mm**



XT90100



CE

Stworzone dla wybitnych projektów.

1. OPIS PRODUKTU

Z zastrzeżeniem zmian danych technicznych. Wszelkie zdjęcia i rysunki są tylko poglądowe ze względu na ciągły proces optymalizacji. Błędy typograficzne zastrzeżone.

Część pakietu:

Profile (Stal galwanizowana)

- pionowe: 8 szt
- półki: 20 szt
- poziome: 5 szt

Półki:

- MDF: 5szt

Nasadka końcowa:

- 8szt



1.1 PARAMETRY TECHNICZNE

Model:	SG265C
Rozmiar:	900x450x1800 mm
Maks. ładowność:	265 kg (półka)
Elementy:	pionowe / poziome / półki MDF
Grubość profilu:	0,9 mm / 0,9 mm / 0,6 mm
Grubość półki:	5 mm
Wyk. powierzchni:	stal galwanizowana
Masa:	18,5 kg

2. WSTĘP

Dziękujemy za wybranie **Regału metalowego** marki XTline s.r.o. Cieszymy się oraz wierzymy, że nasze narzędzia okażą się niezawodnym partnerem w realizacji wszystkich twoich projektów!

Niniejsza instrukcja obsługi zawiera dane techniczne, parametry oraz instrukcje montażu i transportu, jak i informacje dotyczące obsługi narzędzi. Służy również jako przewodnik, w którym znajdziesz wskazówki oraz porady ułatwiające, wydajniejsze i bezpieczniejsze działanie.

Obowiązkiem operatora urządzenia jest prawidłowe przeczytanie i zapoznanie się ze wszystkimi zaleceniami i pouczeniami umieszczonymi w instrukcji obsługi. Instrukcja zawiera ważne informacje dotyczące bezpieczeństwa oraz konserwacji i jest uważana za istotną część produktu. Stosowanie się do wskazówek dotyczących poprawnego użytkowania i konserwacji znacząco poprawia żywotność, niezawodność oraz bezpieczeństwo użytkownika podczas pracy z narzędziem. Zapoznanie się z instrukcją obsługi jest obowiązkowe!

Upewnij się, że przeczytałeś i w pełni zrozumiałeś wskazówki i ostrzeżenia dotyczące bezpieczeństwa. Przechowuj instrukcje w bezpiecznym i łatwo dostępnym miejscu by móc do niej wrócić w razie potrzeby.

3. SYMBOLE I ICH ZNACZENIE



- Ogólne informacje i instrukcje



- Bardzo ważne informacje i instrukcje



- Uwaga! Ostrzeżenie! Ryzyko zagrożenia zdrowia lub mienia.



Niebezpieczeństwo porażenia prądem!



Niebezpieczeństwo pożaru!



Niebezpieczeństwo pochycenia kończyn przez obracające się części urządzenia!



Niebezpieczeństwo wybuchu!



Niebezpieczeństwo opryskania substancjami żrącymi!



Niebezpieczeństwo śmierci



Uwaga! Promieniowanie laserowe!



Używaj ochrony oczu.



Używaj ochrony głowy.



Używaj ochrony słuchu.



Używaj ochrony twarzy.



Używać rękawic ochronnych.



Używaj odpowiednich butów roboczych

4. PRZEZNACZENIE

Regał metalowy służy do przechowywania, organizowania i prezentacji różnych przedmiotów, towarów czy dokumentów. Produkt przeznaczony wyłącznie do użytku wewnętrznego. Nie zaleca się używania produktu w operacjach i miejscach o dużej wilgotności powietrza. Wilgoć może uszkodzić materiał półki i uniemożliwić jej prawidłowe działanie. Używanie produktu do celów innych niż zamierzone jest niedozwolone, a producent produktu nie ponosi odpowiedzialności za obrażenia lub szkody spowodowane niewłaściwym użytkowaniem.

5. MONTAŻ I DZIAŁANIE

OSTRZEŻENIE!

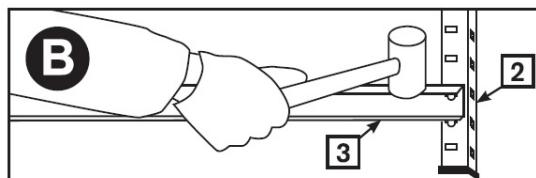
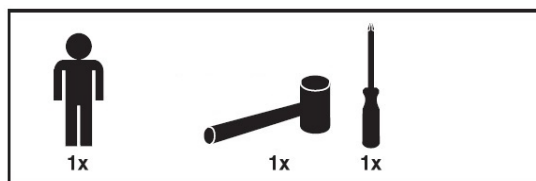
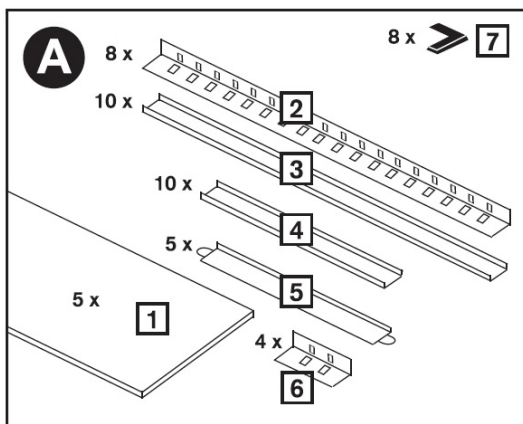
- Niebezpieczeństwo połamania lub zaksztuszenia się małymi częściami i uduszenia! Materiał opakowania oraz poszczególne elementy produktu mogą stanowić poważne zagrożenie dla zdrowia dzieci i niemowląt. Opakowanie i małe części produktu należy przechowywać w miejscu niedostępnym dla dzieci. Produkt i jego poszczególne elementy nie są zabawką!
- Unikaj kontaktu metalowych profili produktu z przewodami elektrycznymi, rurami gazowymi lub wodnymi oraz innymi sieciami technicznymi.

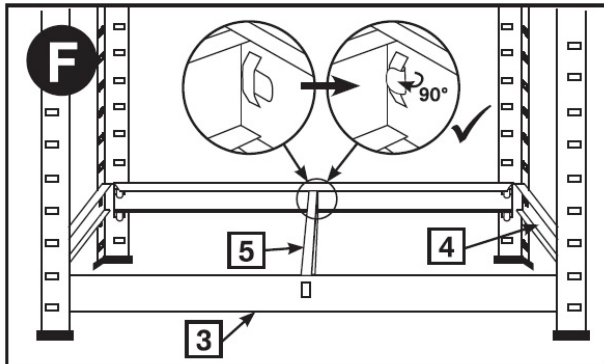
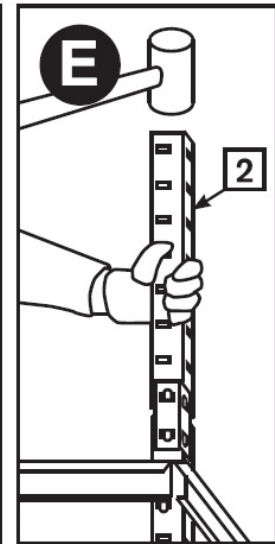
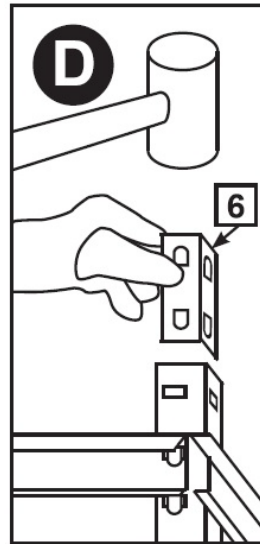
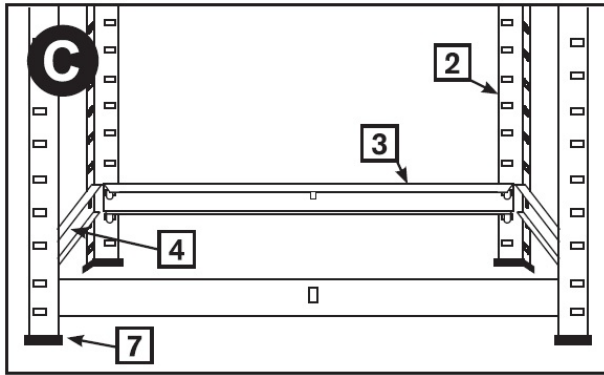
Przed montażem upewnij się, że wszystkie wymienione części są dołączone do produktu i nie są uszkodzone. Jeżeli poszczególne części zostaną uszkodzone podczas montażu, producent nie ponosi odpowiedzialności za ewentualne szkody materialne lub obrażenia ciała wynikające z wadliwego działania produktu spowodowanego nieprawidłowym montażem.

MONTAŻ

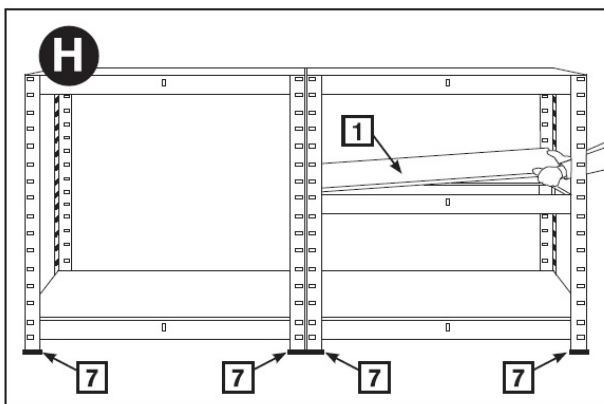
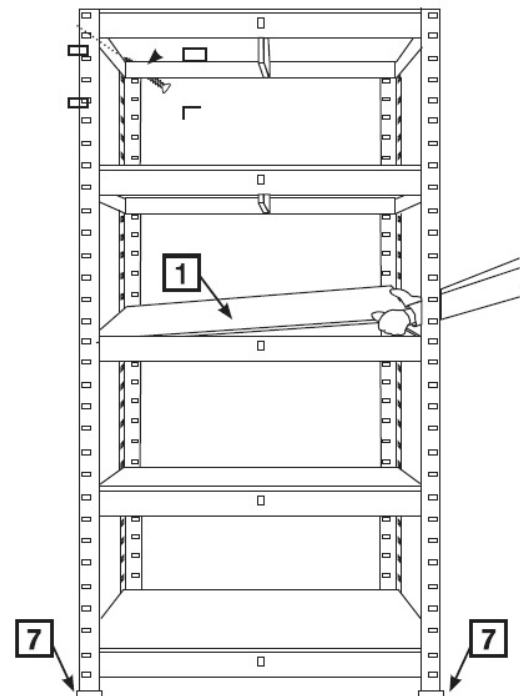
- A) Rozpakuj produkt z opakowania i usuń materiał zabezpieczający w transporcie ze wszystkich części.
- B) Sprawdź, czy nie brakuje żadnej części.
- C) Sprawdź, czy wszystkie części nie są uszkodzone.
- D) Do montażu nie należy używać metalowych młotków i pobijaków, a jedynie *wykonanych z miękkich mas lub gumy*.
- E) Postępuj zgodnie z załączonymi schematami i rysunkami **od A do H**.

Młotek i śrubokręt nie są częścią zestawu.





G



SKŁADOWANIE

Przechowuj produkt w czystym, suchym miejscu. Chronić przed mrozem i bezpośrednim nasłonecznieniem, promieniowaniem UV i wysokimi temperaturami. Produkt w stanie rozłożonym należy przechowywać w miejscu niedostępnym dla dzieci i innych osób nieupoważnionych.

DODATKOWE INSTRUKCJE OSTRZEŻENIA I BEZPIECZEŃSTWA

- Nie dopuszczaj do traktowania produktu jako zabawki. Produkt nie jest przeznaczony do wspinaczki lub skakania i nigdy nie może być używany jako pomoc sportowa podczas wspinaczki lub innych aktywności. Istnieje ryzyko utraty stabilności produktu, a w konsekwencji obrażeń osób, zwłaszcza dzieci, lub szkód materialnych.
- Krawędzie profili są już fabrycznie obrobione tak, że nie są ostre. Jeżeli podczas montażu, przenoszenia lub użytkowania produktu dojdzie do uszkodzenia części i powstania ostrych krawędzi lub zadziórów, należy poinformować operatora i osoby znajdujące się w pobliżu o niebezpieczeństwie, a następnie odpowiednio naprawić, zabezpieczyć lub oznaczyć uszkodzone części. Producent nie ponosi odpowiedzialności za urazy i szkody powstałe w wyniku użytkowania lub niewłaściwego obchodzenia się z produktem.
- Upewnij się, że produkt jest montowany przez odpowiedzialną i wykwalifikowaną osobę.
- Montuj produkt tylko na płaskiej, czystej powierzchni.
- Przed pierwszym użyciem produktu przetestuj jego stabilność.
- Nie przekraczać maksymalnego dopuszczalnego obciążenia produktu!
- Zapewnij równomierne obciążenie półek.
- Aby zabezpieczyć podłogę przed zarysowaniem, użyj dołączonych plastikowych osłon profili.
- W celu lepszej stabilizacji regału, możliwy jest jego montaż do ściany lub wspornika. W przypadku takiego montażu należy upewnić się, czy ściana lub wspornik są do tego przystosowane oraz że w pobliżu otworów na kotwy nie ma przewodów elektrycznych, wodnych ani gazowych. Zawsze wybieraj odpowiednią technikę do montażu.

6. CZYSZCZENIE I KONSERWACJA

- Oczyszczyć i zdezynfekować profile wodą z mydłem lub łagodnym detergentem. Nie używaj rozpuszczalników organicznych, benzyny, alkoholu, rozcieńczalników ani innych roztworów i środków czyszczących na bazie alkoholu. Poszczególne elementy mogą ulec uszkodzeniu.
- Oryginalne części zamienne nie są standardowo dostępne dla tego produktu. Wszelkie naprawy lub modyfikacje produktu są możliwe tylko za wyraźną zgodą sprzedawcy lub producenta produktu. W przeciwnym razie producent nie gwarantuje prawidłowego działania produktu.

7. UTYLIZACJA ZUŻYTEGO SPRZĘTU



PRZESTRZEGAJ WSZYSTKICH OBOWIĄZUJĄCYCH NORM, REGULACJI I PRZEPISÓW OCHRONY ŚRODOWISKA!

Podczas likwidacji urządzenia należy mieć na uwadze wpływ odpadów na stan środowiska oraz możliwość całkowitego lub częściowego recyklingu. Należy przekazać potencjalnie niebezpieczne odpady delegowanym i przeznaczonym do tego służbom zgodnie z przepisami i możliwością recyklingu.

W przypadku utylizacji odpadów na terenie UE podstawowe ramy unijnej polityki gospodarowania odpadami określa dyrektywa Rady 75/442/EWG, zmieniona dyrektywą Rady 91/156/EWG.

Natychmiast zutylizuj produkt, gdy tylko zostanie nieodwracalnie uszkodzony i zapewnij prawidłowe działanie i bezpieczną eksploatację. Natychmiast zutylizuj produkt gdy zostanie nieodwracalnie uszkodzony oraz kiedy jego eksploatacja nie może odbyć się w sposób bezpieczny.

8. Ogólne warunki gwarancji

- a) Twoje narzędzie może być serwisowane wyłącznie przez przeszkolonego pracownika wyznaczonego przez dostawcę sprzętu i używającego oryginalnych części zamiennych. Zapewni to utrzymanie bezpieczeństwa urządzenia.
- b) Podczas serwisowania urządzenia należy używać wyłącznie oryginalnych części zamiennych i postępować zgodnie z zaleceniami niniejszej instrukcji w rozdziale „Konserwacja”. Używanie nieoryginalnych części zamiennych lub nieprzestrzeganie instrukcji konserwacji może spowodować ryzyko porażenia prądem.

Ustawa nr 89/2012 Sb. weszła w życie 1 stycznia 2014 r. Firma XTline s.r.o. zgodnie z tą ustawą zapewnia odpowiedzialność za wady zakupionego produktu przez okres 24 miesięcy (12 miesięcy dla osób prawnych). Reklamacje zostaną rozpatrzone przez nasz dział reklamacji (patrz poniżej) i jeśli zostaną uznane, zostaną bezpłatnie naprawione przez serwis XTline s.r.o. Miejscem złożenia reklamacji jest sprzedawca, u którego towar został zakupiony. Reklamacja, w tym usunięcie wady, musi być rozpatrzona bez zbędnej zwłoki, nie później niż w terminie 30 dni od dnia zgłoszenia reklamacji, chyba że sprzedający i kupujący uzgodnią inaczej. Kupujący może zgłosić reklamację osobiście lub przesyłając towar do reklamacji firmą transportową na własny koszt, w bezpiecznym opakowaniu.

Przesyłka musi zawierać reklamowany produkt, dokumenty sprzedaży, dokładny opis wady oraz dane kontaktowe (adres zwrotny, telefon). Wady, które można usunąć, zostaną usunięte w ustawowym terminie 30 dni (okres ten może zostać przedłużony za obopólną zgodą). Jeżeli w ciągu 6 miesięcy od daty sprzedaży ujawni się ukryta wada materiałowa, której nie można usunąć, towar zostanie wymieniony na nowy (wady, które istniały w chwili odbioru towaru, a nie były spowodowane niewłaściwym użytkowaniem lub zużyciem). W przypadku nieodwracalnych wad oraz wad, które kupujący jest w stanie naprawić samodzielnie, za obopólną zgodą, można zastosować rozsądną zniżkę od ceny zakupu. Natomiast prawo do dochodzenia roszczeń wygasa, jeżeli:

- Produkt był używany w innych warunkach lub do celów innych niż te, do których jest przeznaczony, lub przy użyciu nieoryginalnych części zamiennych, nieodpowiednich lub niskiej jakości smarów itp.
- Produkt został uszkodzony przez zewnętrzne wpływy mechaniczne, termiczne lub chemiczne.
- Urządzenie zostało uszkodzone w wyniku niewłaściwego przechowywania lub obsługi.
- Produkt był używany poza dopuszczalnym obciążeniem.

**Gwarancja nie obejmuje
akcesoriów!**

9. O NAS

Firma XTline jest producentem narzędzi ręcznych, elektronarzędzi przewodowych i bezprzewodowych. Nasza sieć sprzedaży złożona jest z sieci sklepów wyspecjalizowanych w sprzedaży narzędzi, prowadzonych przez sympatyczny i profesjonalny personel, a także rzemieślników i profesjonalnych wykonawców z różnych dziedzin, chętnie służących radą i pomocą w wyborze odpowiedniego narzędzia. Naszą podstawową misją jest bliski kontakt z klientem, dlatego nie spotkasz nas w dużych, anonimowych marketach i centrach handlowych.

Nasza marka powstała, aby rzetelnie służyć naszym klientom czyniąc ich pracę przyjemną i satysfakcjonującym doświadczeniem. Wszystkie nasze produkty są serwisowane oryginalnymi częściami zamiennymi na terenie Republiki Czeskiej i testowane przez doświadczonych specjalistów. Nasza szeroka oferta składa się z pięciu podstawowych kategorii:

- ❖ **Elektronarzędzia (w tym bezprzewodowe)**
- ❖ **Narzędzia ręczne**
- ❖ **Warsztat**
- ❖ **Budownictwo**
- ❖ **Ogród**

Każdy członek naszego zespołu wykonuje swoje zadania rzetelnie, profesjonalnie i w najlepszy możliwy sposób. Cieszymy się zadowolonymi klientami, rzemieślnikami i właścicielami firm, którzy lubią pracować z narzędziami XTLINE, identyfikując się z naszym mottem:

XTLINE®
PROFESSIONAL TOOLS

Stworzone dla wybitnych projektów.

Producent: XTline s.r.o., Prumyslova 2054, 594 01, Velke Mezirici, Republika Czeska

XTLINE[®]

PROFESSIONAL TOOLS



**ORIGINAL
INSTRUCTION
MANUAL**

SHELF RACK

**900x450x1800
mm**



XT90100



CE

Born for outstanding projects.

1. PRODUCT DESCRIPTION

Technical data is a subject to change. Images and drawings may be illustrative only due to the continuous optimization process. Typographical errors reserved.

Product includes:

Profiles (galvanized steel)

- post: 8pcs
- shelf: 20pcs
- cross: 5pcs

Shelves:

- MDF: 5pcs

End caps:

- 8pcs



1.1 TECHNICAL PARAMETERS

Model:	SG265C
Dimensions:	900x450x1800 mm
Max. load:	265 kg (shelf)
Profile types:	post / shelf / cross
Profile thickness:	0.9 mm / 0.9 mm / 0.6 mm
Shelf thickness:	5 mm
Surface treatment:	galvanized
Weight:	18.5 kg

2. INTRODUCTION

Thank you for choosing the **Shelf rack** by XTline s.r.o. We are pleased and do believe that our tools will prove to be a reliable partner for all of your great projects.

This instruction manual contains technical data, parameters and instructions for assembly, transport and information concerning operation and tool handling. It also serves as a tool guide and you may find there tips and tricks for easier, more effective and safer operation.

It is the responsibility of the user and the operator of the device to properly read and familiarize with all instructions based on this instruction manual. The manual contains important safety and maintenance information and it is considered an essential part of the product. Flawless, safety operation and the tool lifespan significantly rely on its proper and careful maintenance and intended use.

Make sure to read and fully understand all safety instructions and warnings. Store it at a safe place to be ready for future reference.

3. PICTOGRAMS AND THEIR MEANING



- General information and instructions



- Very important information and instructions



- Caution! Warning! Risk of personal injury or property damage.



Risk of electric shock injury!



Risk of fire!



Danger of limbs being caught in rotating parts



Risk of explosion!



Risk of contamination with corrosive substances!



Risk of serious personal injury!



Warning! Laser radiation!



Use eye protection.



Use head protection.



Use hearing protection.



Use face protection.



Use protective gloves.



Use suitable protective work shoes.

4. INTENDED USE

The shelf rack is used for storing, organizing and presenting various objects, goods or documents. The product is intended for internal use only. The use of the product is not recommended in operations and areas with high air humidity. Moisture can damage the shelf material and prevent it from working properly. Use of the product for any other purpose than intended is not permitted and the product manufacturer assumes no responsibility for injury or damage caused by such improper use.

5. ASSEMBLY AND OPERATION

WARNING!

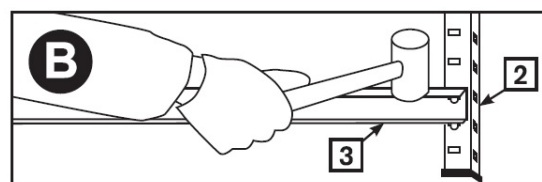
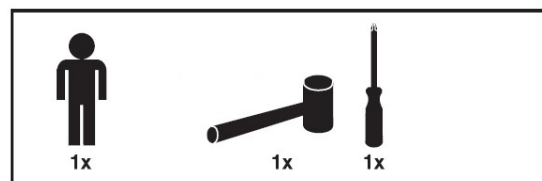
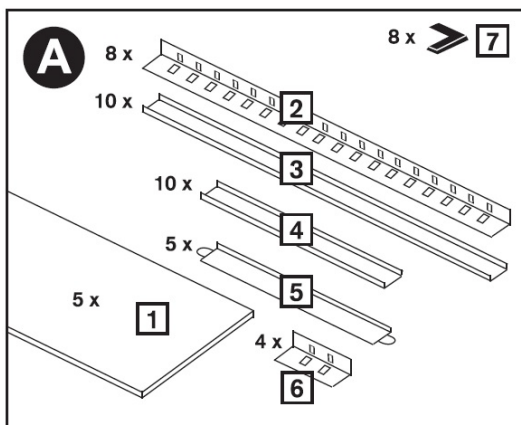
- Danger of swallowing small parts and suffocation! The packaging material and individual components of the product can present a serious health risk to children and infants. Keep the packaging and small parts of the product out of the reach of children at all times. The product and its individual components are not toys!
- Avoid contact of the metal profiles of the product with live electric wires, gas or water pipes and other engineering networks.

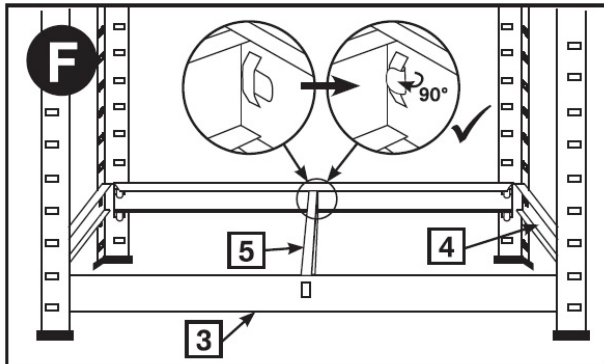
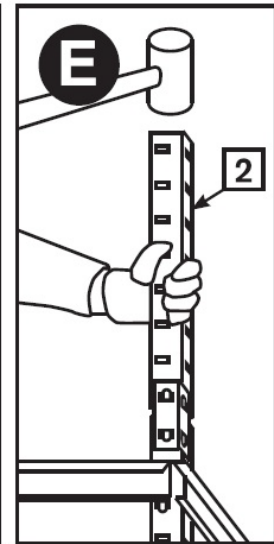
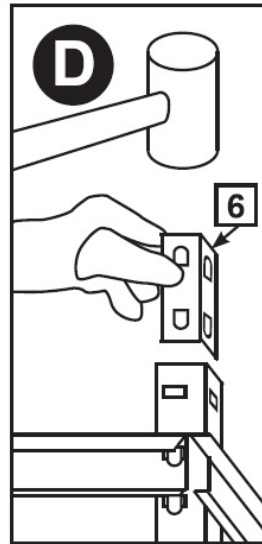
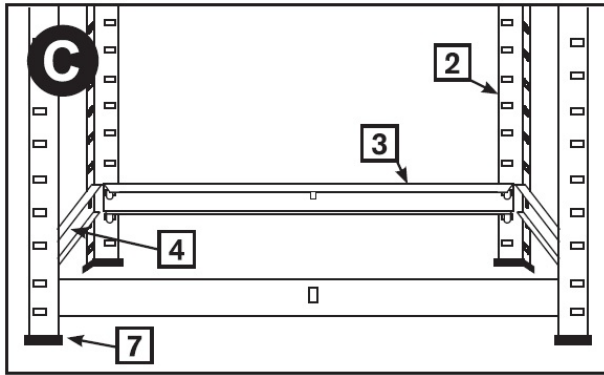
Before assembly, ensure that all listed parts are included with the product and are undamaged. If individual parts are damaged during assembly, the manufacturer bears no responsibility for possible property damage or personal injury caused by product malfunction due to its improper assembly.

ASSEMBLY

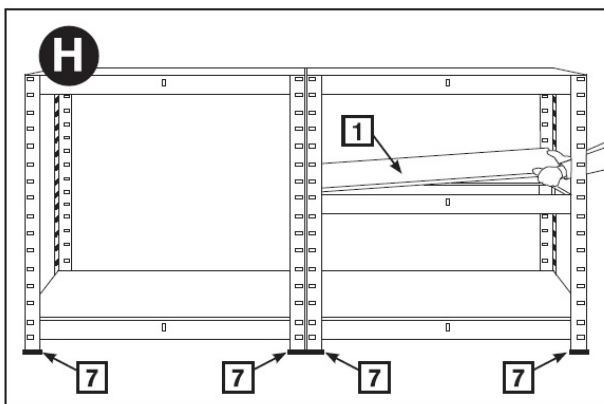
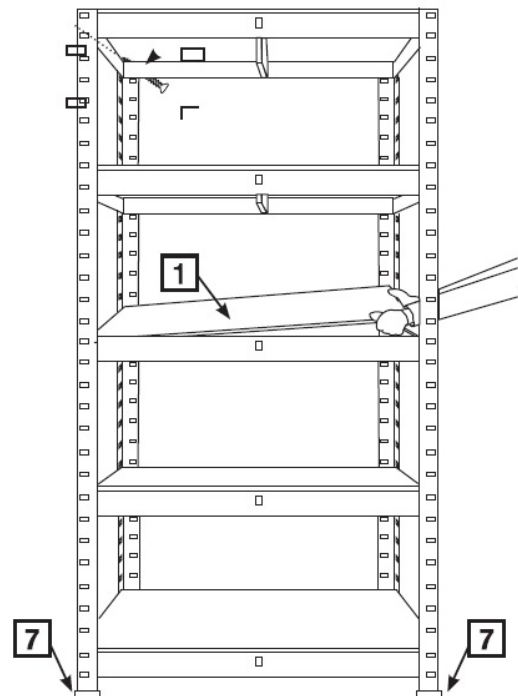
- A) Unpack the product from the sales packaging and remove wrapping material from all parts.
- B) Check that all parts of the product are included.
- C) Check that all parts are undamaged.
- D) Do not use a hammer or similar tools for assembly, use only a **rubber mallet**.
- E) Proceed to assembly according to the diagrams and pictures **A-H** below.

Mallet and screwdriver are not included.





G



STORAGE

Store the product in a clean, dry place. Protect from frost and direct sunlight, UV radiation and high temperatures. Keep the product in its disassembled state out of the reach of children and other unauthorized persons.

OTHER SAFETY INSTRUCTIONS AND WARNINGS



- Do not allow the product to be treated as a toy! The product is not designed for climbing or jumping and must never be used as sports equipment, for climbing or other activities. There is a risk of loss of product stability and subsequent injury to persons, especially children, or damage to property.
- The edges of the profiles are already factory-treated so that they are not sharp. If during assembly, handling or during use of the product, parts are damaged and sharp edges or burrs appear, inform the operator and persons nearby of this change in the nature of the product, and then adequately repair, secure or mark these parts. The manufacturer bears no responsibility for injuries and damage resulting from the use or improper handling of the product.
- Ensure that the product is assembled by a responsible and qualified person.
- Assemble the product only on a flat, clean surface.
- Before using the product for the first time, test its stability first.
- Do not exceed the maximum permitted product load!
- Ensure an even load on the shelves.
- To protect the floor against scratching, use the included plastic end caps.
- In case of using more shelves, secure them to each other, e.g., by tying them together or attaching them to the wall, etc. In the case of mounting the shelf to the wall, make sure that the wall is suitable for such mounting and there are no electricity wiring, water, or gas pipes near the anchor holes etc. Always choose a suitable anchoring technique and material for assembly.

6. CLEANING AND MAINTENANCE



- Clean and disinfect the profiles using soapy water or a mild detergent. Do not use organic solvents, benzene, alcohol, thinners or other alcohol-based solutions and cleaning agents. Individual components may be damaged.
- Original spare parts are not available as standard for this product. Any repairs or modifications to the product are possible only with the express consent of the seller or the manufacturer of the product. Otherwise, the manufacturer does not guarantee the correct function of the product.

7. DISPOSAL



OBSERVE ALL APPLICABLE ENVIRONMENTAL REGULATIONS!

Upon final decommissioning (at the end of the service life), keep in mind environmental considerations and aspects and recycling (in general):

- Dispose of any potentially hazardous waste (e.g., surface-treated components, etc.) in accordance with the regulations, separate plastics and offer them for recycling. Separate metal parts by type for scrapping.
- The owner of the product shall follow the waste management act in terms of sanitary and environmentally friendly waste disposal. The generate waste must therefore be offered to waste disposal facilities. This concerns, in particular, metals, electronics, batteries, plastics, etc.

In the case of waste disposal within the EU, the fundamental framework of the EU waste management policy is defined by Council Directive 75/442/EEC on waste, as amended by Council Directive 91/156/EEC on waste. Waste disposal outside the territory of the Czech Republic is governed by the applicable legislation of the state in which the disposal is to be carried out.

Dispose of the product immediately as soon as it is irreversibly damaged and its proper use is prevented.

8. General warranty conditions

a) Your tool may only be serviced by a trained worker designated by the equipment supplier and using original spare parts. This will ensure that the security of the device is maintained.

b) When servicing the device, use only original spare parts and follow the instructions in this manual in the "Maintenance" chapter. The use of non-original spare parts or failure to follow the maintenance instructions may cause a risk of injury or property damage.

Act No. 89/2012 Coll. has been valid since 1 January 2014. Company XTline s.r.o. in accordance with this law, provides liability for defects on the product you purchased for a period of 24 months (12 months for legal entities). Complaints will be assessed by our complaints department (see below) and, if acknowledged, will be repaired free of charge by the XTline s.r.o. service. The place for making a claim is the seller from whom the goods were purchased. The complaint, including the removal of the defect, shall be handled without undue delay, no later than 30 days from the date of application of the complaint, unless the seller and the buyer agree otherwise. The buyer can make a claim in person or by sending the goods for claim by transport service at his own expense, in safe packaging.

The shipment must contain the claimed product, sales documents, a detailed description of the defect and contact information (return address, telephone). Defects that can be removed will be corrected within the legal period of 30 days (the period can be extended by mutual agreement). If a hidden material defect, which cannot be removed, becomes apparent within 6 months from the date of sale, the product will be exchanged for a new one (defects that existed when the goods were received, not caused by improper use or wear). A reasonable discount from the purchase price can be applied to irreparable defects and defects that the buyer is able to repair themselves, upon mutual agreement. On the other hand, the right to claim expires if:

- The product was used in other conditions or for purposes other than intended, or by using non-original spare parts, inappropriate or low-quality lubricants, etc.
- The product was damaged by external mechanical, thermal or chemical influences.
- The device was damaged by improper storage or handling.
- The product was used beyond the permissible load.

***Warranty does not
apply to accessories!***

9. ABOUT US

Our company is a hand tool, power and cordless tool producer who supplies large number of specialized shops – small and medium size hardware stores run by friendly and professional personnel, as well as artisans and professional contractors of various fields. In order to find the best solution for each customer, you will never find us in large, anonymous hobby markets and retail shop centers.

Our brand was founded to serve our customers reliably and make the work an enjoyable, rewarding experience. All of our products are serviced and their respective spare parts ready-to-use on the territory of the Czech Republic and all service procedures are carried out by experienced specialists.

Our wide product offer consists of five basic categories:

- ❖ **Corded and Cordless Tools**
- ❖ **Tools**
- ❖ **Workshop**
- ❖ **Construction**
- ❖ **Garden**

Each member of our team performs their work tasks diligently, professionally, with high quality, and in the best way they possibly can. We are then rewarded by you, satisfied customers, craftsmen and business owners who enjoy working with XTLINE tools and who identify with the motto we trust:

XTLINE®
PROFESSIONAL TOOLS

Born for outstanding projects.

Producer: XTline s.r.o., Prumyslova 2054, 594 01, Velke Mezirici, Czech Republic