



**XTline**  
PROFESSIONAL TOOLS

NÁVOD K POUŽITÍ

**XT2008**

KOMPRESOR BEZOLEJOVÝ



Model	2-900F8
Napětí	230V/50Hz
Příkon	900 W
Otáčky	2800 ot/min
Max. tlak	8 bar
Objem nádoby	6 l
Výstup vzduchu	1/4"
Plnicí výkon	60 l/min
Hladina akustického výkonu (LwA)	80 dB
Izolace	třída ochrany II
Krytí	IP54
Hmotnost	12,6 kg





## ELEKTRICKÁ BEZPEČNOST

- a) Vidlice pohyblivého přívodu elektrického nářadí musí odpovídat síťové zásuvce. Nikdy jakýmkoliv způsobem neupravujte vidlici. S nářadím, které má ochranné spojení se zemí, nikdy nepoužívejte žádné zásuvkové adaptéry. Vidlice, které nejsou znehodnoceny úpravami, a odpovídající zásuvky omezí nebezpečí úrazu elektrickým proudem.
- b) Vyvarujte se dotyku těla s uzemněnými předměty, jako např. potrubí, tělesa ústředního topení, sporáky a chladničky. Nebezpečí úrazu elektrickým proudem je větší, je-li vaše tělo spojené se zemí.
- c) Nevystavujte elektrické nářadí dešti, vlhku nebo mokru. Vnikne-li do elektrického nářadí voda, zvyšuje se nebezpečí úrazu elektrickým proudem.
- d) Nepoužívejte pohyblivý přívod k jiným účelům. Nikdy nenoste a netahejte elektrické nářadí za přívod ani nevytrhávejte vidlici ze zásuvky tahem za přívod. Chraňte přívod před horkem, mastnotou, ostrými hranami a pohyblivými se částmi. Poškozené nebo zamotané přívody zvyšují nebezpečí úrazu elektrickým proudem.
- e) Je-li elektrické nářadí používáno venku, používejte prodlužovací přívod vhodný pro venkovní použití. Používání prodlužovacího přívodu pro venkovní použití omezuje nebezpečí úrazu elektrickým proudem.



## BEZPEČNOST OSOB

- a) Při používání elektrického nářadí buďte pozorní, věnujte pozornost tomu, co právě děláte, soustřeďte se a strážlivě uvažujte. Nepracujte s elektrickým nářadím, jste-li unaveni nebo jste-li pod vlivem drog, alkoholu nebo léků. Chvilková nepozornost při používání elektrického nářadí může vést k vážnému poranění osob.
- b) Používejte ochranné pomůcky. Vždy používejte ochranu očí. Ochranné pomůcky jako např. respirátor, bezpečnostní obuv s protiskluzovou úpravou, tvrdá pokrývka hlavy nebo ochrana sluchu, používané v souladu s podmínkami práce, snižují nebezpečí poranění osob.
- c) Vyvarujte se neúmyslného spuštění. Ujistěte se, zda je spínač při zapojování vidlice do zásuvky vypnutý. Přenášení nářadí s prstem na spínači nebo zapojování vidlice nářadí se zapnutým spínačem může být příčinou nehod.
- d) Před zapnutím nářadí odstraňte všechny seřizovací nástroje nebo klíče. Seřizovací nástroj nebo klíč, který ponecháte připevněn k otáčející se části elektrického nářadí, může být příčinou poranění osob.
- e) Pracujte jen tam, kam bezpečně dosáhnete. Vždy udržujte stabilní postoj a rovnováhu. Budete tak lépe ovládat elektrické nářadí v nepředvídaných situacích.
- f) Oblékejte se vhodným způsobem. Nepoužívejte volné oděvy ani šperky. Dbejte, aby vaše vlasy, oděv a rukavice byly dostatečně daleko od pohyblivých se částí. Volné oděvy, šperky a dlouhé vlasy mohou být zachyceny pohyblivými se částmi.
- g) Jsou-li k dispozici prostředky pro připojení zařízení k odsávání a sběru prachu, zajistěte, aby taková zařízení byla připojena a správně používána. Použití těchto zařízení může omezit nebezpečí způsobená vznikajícím prachem.



## POUŽÍVÁNÍ A PÉČE O ELEKTRICKÉ NÁŘADÍ

- a) Nepřetěžujte elektrické nářadí. Používejte správné nářadí, které je určeno pro prováděnou práci. Správné elektrické nářadí bude lépe a bezpečněji vykonávat práci, pro kterou bylo konstruováno.
- b) Nepoužívejte elektrické nářadí, které nelze zapnout a vypnout spínačem. Jakékoliv elektrické nářadí, které nelze ovládat spínačem, je nebezpečné a musí být opraveno.
- c) Odpojte nářadí vytažením vidlice ze síťové zásuvky před jakýmkoliv seřizováním, výměnou příslušenství nebo před uložením nepoužívaného elektrického nářadí. Tato preventivní bezpečnostní opatření omezují nebezpečí nahodilého spuštění elektrického nářadí.
- d) Nepoužívané elektrické nářadí ukládejte mimo dosahu dětí a nedovolte osobám, které nebyly seznámeny s elektrickým nářadím nebo s těmito pokyny, aby nářadí používaly. Elektrické nářadí je v rukou nezkušených uživatelů nebezpečné.
- e) Udržujte elektrické nářadí. Čistěte otvory pro sání vzduchu od prachu a nečistot. Je-li nářadí poškozeno, před dalším používáním zajistěte jeho opravu. Mnoho nehod je způsobeno nedostatečně udržovaným elektrickým nářadím.
- f) Řezací nástroje udržujte ostré a čisté. Správně udržované a naostřené řezací nástroje s menší pravděpodobností zachytí za materiál nebo se zablokují a práce s nimi se snáze kontroluje.
- g) Elektrické nářadí, příslušenství, pracovní nástroje atd. používejte v souladu s těmito pokyny a takovým způsobem, jaký byl předepsán pro konkrétní elektrické nářadí, a to s ohledem na dané podmínky práce a druh prováděné práce. Používání elektrického nářadí k provádění jiných činností, než pro jaké bylo určeno, může vést k nebezpečným situacím.

## UPOZORNĚNÍ

1. Udržujte pracovní prostor čistý a suchý. Zařízení chraňte zejména před prašným prostředím. Pokud to není možné, použijte vhodné filtry.
2. Před použitím zkontrolujte, zda není kompresor ucpaný a všechny části zařízení jsou nepoškozeny a pracují správně. Připojte zástrčku zařízení do zásuvky elektrického napětí. Uzavřete vzduchový ventil a zapněte kompresor posunutím přepínače do horní polohy.
3. Pokud se hodnota ukazatele tlaku blíží nebo je rovna maximu, kontrolní spínač zařízení automaticky vypne. Pokud není zařízení v provozu, elektromagnetický ventil odstraní vzduch z nádrže. Ujistěte se, že je zařízení uvedeno do provozu až poté, co je dosaženo minimální hodnoty tlaku v nádrži.
4. Připojte vysokotlakou vzduchovou hadici k otvoru pro vývod vzduchu. Nastavte ventil vývodu vzduchu do středové polohy, aby bylo docíleno volného proudění vzduchu. Kontrola tlaku se vypne automaticky, pokud ukazatel tlaku dosáhne minimálních hodnot. Zařízení se poté restartuje. (Nastavení maximálních a minimálních hodnot je provedeno již v rámci výrobního procesu. Není proto nutné tyto hodnoty manuálně nastavovat).
5. Pokud je hodnota elektrického napětí v elektrické síti uživatele příliš nízká a mimo rozpětí +/- 10%, neuvádějte zařízení do provozu. Připojte přídatný regulátor napětí a zvyšte hodnoty napětí elektrické sítě na standardní úroveň vhodnou k provozu zařízení.
6. Vypusťte přebytečný vzduch ze zařízení a předcházejte tak kondenzaci. Tento proces je třeba provádět denně, aby mohly přebytečný vzduch a vlhkost uniknout přes vypouštěcí filtr, který se nachází na spodní straně zařízení. Ujistěte se, že je kompresor vypnutý a uvolněte přebytečný vzduch před spuštěním vypouštěcího filtru. Po dokončení operace vypouštěcí ventil opět uzavřete.
7. Dezinfikujte vypouštěcí filtr. Během běžného provozu se vzduchový filtr může zanášet prachem. Provádějte tento proces denně. Vypněte kompresor a odšroubujte vzduchový filtr, vyjměte jej, důkladně propláchněte, omyjte, nechte usušit a vraťte zpět na původní místo.
8. Nastavení tlaku může být provedeno pomocí nastavovacího šroubu. Nastavení tlaku nicméně neměňte, neboť jsou tyto hodnoty nastaveny již z výroby. V opačném případě hrozí poškození zařízení.
9. Zařízení má vlastní zabudovanou ochranu proti přepětí a přetížení. Ochrana proti přetížení zařízení automaticky vypne, pokud dojde k přílišnému přehřátí motoru. Ochrana proti přepětí se automaticky aktivuje, dojde-li k zvýšení hodnot elektrického proudu v síti. Obě ochrany se automaticky resetují. Prosím, kontrolujte správné hodnoty ve vaší elektrické síti.



## SERVIS A ODPOVĚDNOST ZA VADY

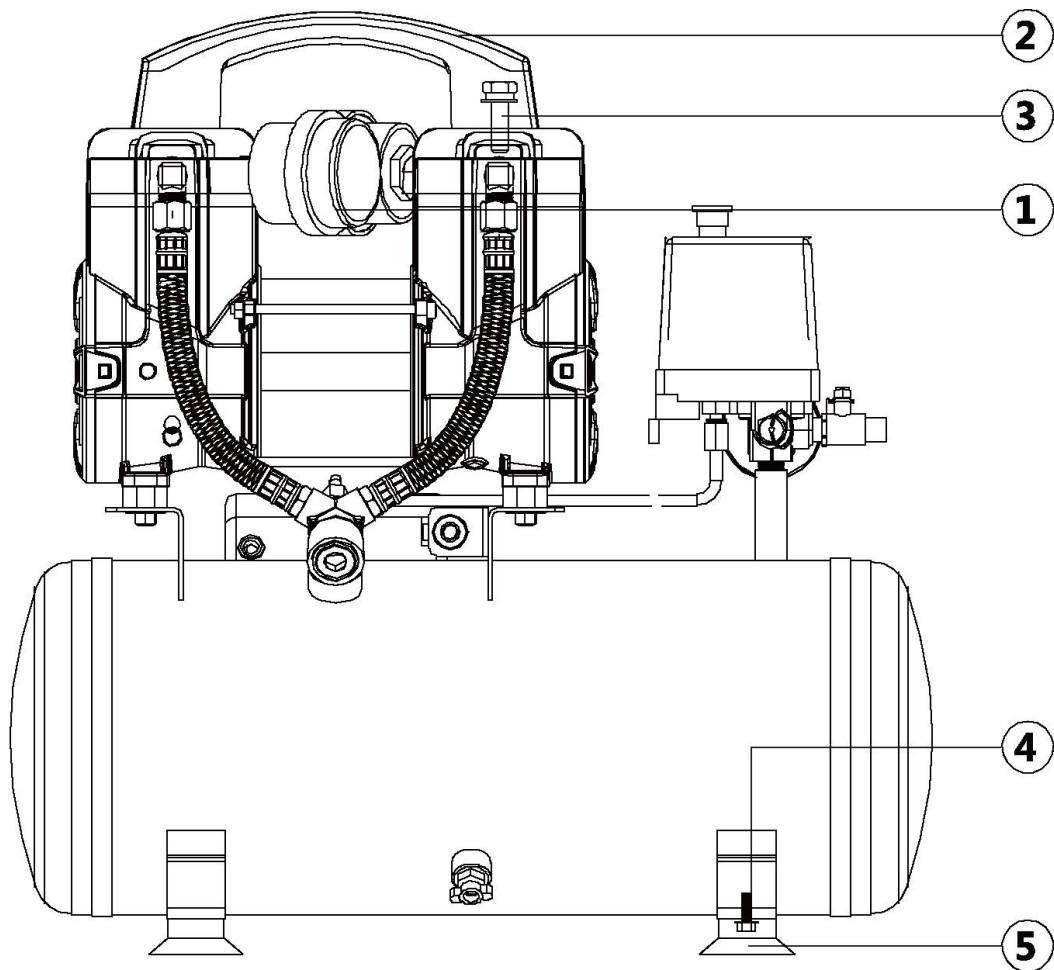
Dne 1.1.2014 vstoupil v platnost zákon č. 89/2012 Sb. Firma Xt line s.r.o. v souladu s tímto zákonem poskytuje na Vámi zakoupený výrobek odpovědnost za vady po dobu 24 měsíců (u právnických osob 12 měsíců). Reklamacie budou posouzeny naším reklamačním oddělením (viz níže) a uznané bezplatně opraví servis firmy XT line s.r.o.

Místem pro uplatnění reklamace je prodejce, u kterého bylo zboží zakoupeno. Reklamace, včetně odstranění vady, musí být vyřízena bez zbytečného odkladu, nejpozději do 30 dnů ode dne uplatnění reklamace, pokud se prodávající s kupujícím nedohodnou na delší lhůtě. Kupující může uplatnit reklamaci osobně nebo zasláním zboží k reklamaci přepravní službou na vlastní náklady, v bezpečném balení.

Zásilka musí obsahovat reklamovaný výrobek, prodejní dokumenty, podrobný popis závady a kontaktní údaje (zpáteční adresa, telefon). Vady, které lze odstranit, budou opraveny v zákonné lhůtě 30 dnů (dobu lze po vzájemné dohodě prodloužit). Po projevení skryté vady materiálu do 6 měsíců od data prodeje, která nelze odstranit, bude výrobek vyměněn za nový (vady, které existovaly při převzetí zboží, nikoli vzniklé nesprávným používáním nebo opotřebením). Na neodstranitelné vady a vady, které si je kupující schopen opravit sám lze po vzájemné dohodě uplatnit přiměřenou slevu z kupní ceny. Nárok na reklamaci zaniká, jestliže:

- výrobek nebyl používán a udržován podle návodu k obsluze
- výrobek byl používán v jiných podmínkách nebo k jiným účelům, než ke kterým je určen nebo používáním nevhodných nebo nekvalitních maziv apod.
- škody vzniklé působením vnějších mechanických, teplotních či chemických vlivů
- vady byly způsobeny nevhodným skladováním či manipulací s výrobkem
- výrobek byl použit nad rámec přípustného zatížení.

## ZÁRUKA SE NEVZTAHUJE NA PŘÍSLUŠENSTVÍ



Číslo	Díl	Počet
1	Vzduchový filtr	2
2	Držadlo	1
3	Vrut	2
4	Šroub	4
5	Podložka nohy	4



Vysoký  
průtok  
vzduchu



Bezolejový



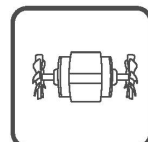
Nízká hlučnost



Nízké vibrace



Nízký nárůst  
teploty



Vysoce  
výkonný tichý  
motor



Čtyři úrovně  
ochrany



Vysoký tlak



## PŘÍPRAVA PRÁCE A SPUŠTĚNÍ

### Důležité bezpečnostní pokyny

Uchovávejte zařízení na suchém a dobře odvětrávaném místě a vyvarujte se jeho ukládání zejména v blízkosti hořlavých a chemických látek. Doba, po které je zařízení uloženo v nečinnosti by nemělo přesáhnout dva roky od jeho výroby. Pokud je tato maximální doba překročena, před použitím zařízení nejprve důkladně zkontrolujte, případně otestujte.

Vyvarujte se nárazům zařízení do jiných předmětů, při použití dbejte na to, aby stále pevně a stabilně a během přepravy jej nenaklánějte a neobracejte vzhůru nohama. V opačném případě hrozí poškození zařízení!

Nepoužívejte zařízení, pokud okolní teplota dosahuje vysokých hodnot, okolní vzduch je znečištěný mechanickými částicemi, prachem, výfukovými plyny apod. Používání zařízení v těchto podmínkách může způsobit poškození zařízení.

Před připojením zařízení ke zdroji elektrického napětí se nejprve ujistěte, že je zařízení vypnuté a hodnota zdroje elektrického napětí není nižší nebo vyšší než 10% jmenovitého napětí zařízení.

Nedotýkejte se horkých částí zařízení, je-li zařízení v chodu. Například hlavy válce, pojistných ventilů a dalších částí. Pokud je třeba provést údržbu, zařízení nejprve vypněte, odpojte jej od zdroje elektrického napětí a z důvodu prevence popálenin vyčkejte, dokud zařízení dostatečně nevychladne.

Zařízení má přísné požadavky na minimální průřez elektrického přívodního kabelu. Detaily týkající se průřezu kabelu najdete v technickém listu tohoto manuálu. Aby bylo možné předcházet kolísání napětí a ztrátě výkonu zařízení, nepoužívejte příliš dlouhé přívodní kabely.

Doporučená okolní teplota pro práci se zařízením by měl být v rozmezí 0 – 37°C. Příliš nízká či naopak vysoká teplota může ovlivnit výkon zařízení.

Před spuštěním zařízení se ujistěte, že pojistný ventil funguje správně. Vytáhněte ventil a zkontrolujte, zda plní správně svoji funkci. Po provedení kontroly vraťte pojistný ventil do původní polohy a zkontrolujte, zda je správně uložený.

Během používání zařízení dbejte na to, aby výfukový otvor zařízení nebo dalších příslušenství, která jsou k výfukovému otvoru připojena, nesměřovaly z důvodu prevence možných zranění přímo na obsluhu zařízení nebo další osoby.

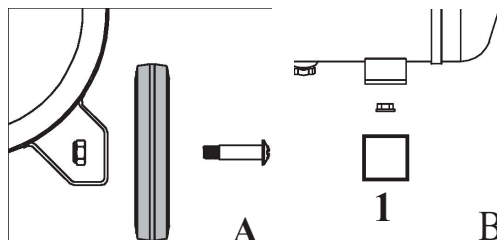
### Seznámení se s přístrojem

Tento bezolejový vzduchový kompresor (dále v tomto manuálu jen „kompresor“) nevyžaduje pro svůj chod olejové mazivo a poskytuje relativně čistý vyfukovaný vzduch při nízké hlučnosti, což je zejména užitečné v oborech, jako jsou zubařské ordinace, chov zvířat, fitness, kosmetická studia, chemický průmysl, vědecké laboratoře a další obory s podobnými vysokými požadavky. Stejně tak najde široké využití na tradičních místech, jako jsou domácí dílny, aoutoopravny, továrny, kde lze kompresor využít pro připojení k pneumatickému nářadí, jako jsou stříkací pistole, sponkovačky, hřebíkovačky, ofukování povrchů nářadí a mnoho dalších využití.

## Montáž

### 1) Kolečko (Obr.A)

Protáhněte vruty kolečkem a otvory na spodní straně vzpěry těla přístroje a utáhněte pomocí matice

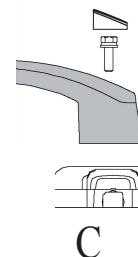


### 2) Podložka nohy (Obr.B)

Našroubujte podložku nohy do příslušného otvoru na přístroji a upevněte dotažením matice.

### 3. Držadlo (Obr.C)

Upevněte držadlo do příslušného otvoru pomocí matice.



**Varování:** Specifikace hodnot přívodního kabelu nesmí být nižší než požadavky uvedené na zadní straně tohoto manuálu.

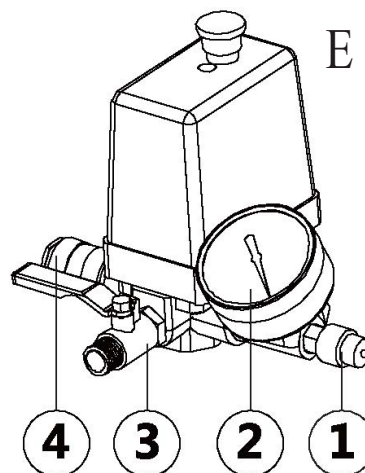
## Obsluha

### 1. Pojistný ventil (Obr.E)

Pojistný ventil (1) zajišťuje zejména stabilitu tlaku vzduchu. Pokud tlak vzduchu přesáhne 10 barů (15 barů v případě vysokotlakých modelů), přístroj automaticky vypustí nadbytečný tlak z důvodu ochrany obsluhy přístroje. **Varování:** Pojistný ventil není možné používat pro vyfukování. Časté vytahování pojistného ventilu může lehce vést k jeho poškození.

### 2. Manometr (Obr.E)

Vzduchový kompresor je po dobu spuštění automaticky ovládán tlakovým spínačem. Když hodnota tlaku dosáhne maximální hodnoty, automaticky dojde k jeho vypnutí. Jakmile hodnota tlaku klesne na spodní hranici, automaticky znovu sepne. Pracovní tlak tlakového spínače byl přednastaven výrobcem a není možné jej svévolně měnit. Hodnotu tlaku lze odečíst z manometru (2).



### 3. Připojení k napětí:

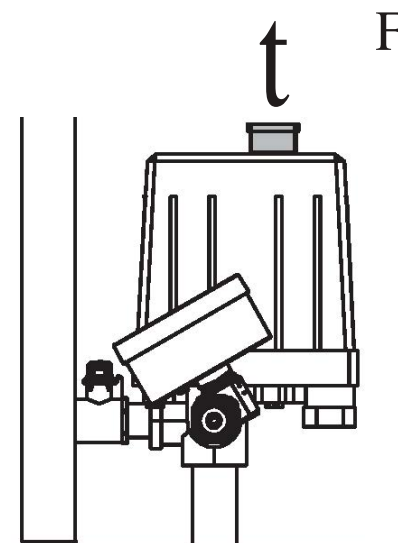
Připojte zástrčku přívodního kabelu ke zdroji elektrického napětí (je nutné použít uzemnění). Poznámka: Kompresor by neměl být umístěn příliš daleko od zdroje elektrického napětí (max. 10 metrů), aby nedošlo ke ztrátě napětí motorem.

### 4. Tlakový spínač (Obr.F)

Svislý spínač: Vytáhněte tlačítko spínače směrem ven pro zapnutí a zamáčkněte směrem dovnitř pro vypnutí. Vodorovný spínač: Nastavte spínač do polohy AUTO pro zapnutí, do polohy OFF pro vypnutí.

### 5. Výfukový otvor (Obr.E)

1. Kulový ventil (3) je možné použít přímo.
2. Před použitím rychlospojky (4) se ujistěte, že vzduchová nádoba není natlakovaná.



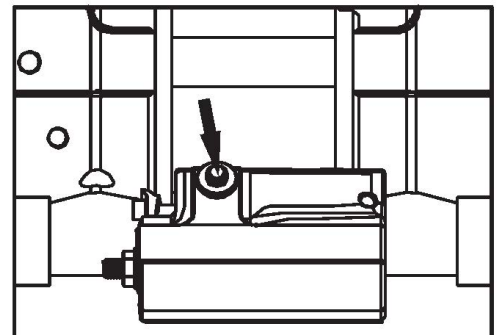
## 6. Manipulace

Před manipulací s kompresorem se nejprve ujistěte, že je vypínač přístroje vypnutý a přívodní kabel je odpojený od zdroje elektrického napětí. Uchopte rukojeť, zvedněte kompresor, přejeďte s ním na požadované místo, položte rukojeť a ujistěte se, že kompresor stojí na rovném podkladu.

Poznámka: Udržujte správný a stabilní postoj a v případě potřeby požádejte o pomoc.

## 7. Přepětová ochrana (Obr.G)

Tento přístroj je vybaven přepětovou ochranou. Pokud je pracovní napětí příliš nízké nebo naopak vysoké, popřípadě je-li okolní teplota příliš vysoká, hrozí přehřátí motoru. Přístroj se automaticky vypne, aby nedošlo k poškození motoru. Poté je nutné, aby obsluha přístroje nejprve vypnula hlavní spínač. Dále je nutné vyčkat 3-10 minut a stisknout červené tlačítko reset (v závislosti na rychlosti chlazení). Poté smí být přístroj opětovně zapnut a používán obvyklým způsobem. Pokud přístroj nepracuje správně ani po jeho resetování, vyčkejte dalších 30 minut či déle a zapněte motor po jeho úplném vychladnutí.



## Údržba

Před prováděním údržby či dalšími úpravami vždy nejprve odpojte přístroj od zdroje elektrického napětí a ujistěte se, že vzduchová nádoba není natlakovaná. V opačném případě hrozí velké riziko úrazu!

1. Prosím, pravidelně čistěte a udržujte přístroj.
2. Pokud je přívodní kabel poškozený, je nutné jej z důvodu prevence zranění ihned nechat vyměnit servisním centrem výrobce nebo proškoleným pracovníkem.
3. Otevírejte vypouštěcí ventil a nechte vytéct přebytečnou vodu denně nebo po každém použití přístroje. Při vypouštění musí být tlak ve vzduchové nádobě menší než 1 bar.
4. Každý týden kontrolujte citlivost pojistného ventilu. Vytáhněte pojistný ventil nahoru a ujistěte se, že s ním lze snadno manipulovat a že se stejně snadno po stisknutí vrací do původní polohy.
5. Každých 200 pracovních hodin je doporučováno vyjmout vzduchový filtr a vyčistit jej ofouknutím čistým stlačeným vzduchem a každých 500 pracovních hodin je doporučováno vzduchový filtr vyjmout a vyměnit za nový. Dále je doporučováno měnit kroužky válců a pístů každých 2000 pracovních hodin. Detaily je možné přizpůsobit dle povahy používání přístroje.
6. Vzduchová nádoba by měla být řádně otestována každé dva roky a její vnitřní i vnější povrch by měly být zkontrolovány jedenkrát ročně. V případě přítomnosti vyššího stupně koroze, vážnějšího poškození nebo nedosažení kontrolovaného stupně kvality je nutné vzduchovou nádobu vyměnit.
7. V případě, že dojde k abnormálním vibracím přístroje zkontrolujte, zda není vhodné vyměnit tlumicí podložky.

## Pokyny k údržbě:

- (1) Před demontáží přístroje nejprve přístroj odpojte od zdroje elektrického napětí, vyčkejte, dokud přístroj zcela nezchladne a ujistěte se, že vzduchová nádoba není natlakovaná.
- (2) Během provádění údržby dotáhněte všechny spojovací prvky. V případě zjištění poškození některých dílů je nutné tyto vyměnit za nové.
- (3) Po dokončení procesu údržby a po opětovné instalaci přístroje zkontrolujte správnou funkci ventilátoru.  
(Poznámka: levý a pravý ventilátor foukají vzduch směrem dovnitř, je-li motor v chodu.)



## Řešení problémů

Varování: Před prováděním jakékoliv údržby nebo opravami je nutné odpojit přístroj od zdroje elektrického napětí a ujistit se, že vzduchová nádoba není natlakovaná. V opačném případě hrozí riziko vážného zranění!

Problém	Možná příčina	Řešení
Motor se nespustí a nevydává žádný zvuk	Přístroj není připojen k síti	Zkontrolujte zástrčku a zásuvku
	Tlakový spínač je vypnutý	Zapněte tlakový spínač
	Aktivní ochrana proti přepětí	Stiskněte červené tlačítko reset po vychladnutí přístroje
	Vadný tlakový spínač	Vyměňte spínač
	Vadný stator	Vyměňte stator
Motor se nespustí, spouští se pomalu s hučivým zvukem	Příliš nízká hodnota napětí	Umístěte přístroj na dobře větrané místo
	Zkratovaný nebo otevřený okruh vinutí motoru	Kontaktujte dodavatele
	Vadný pojistný ventil nebo tlakový spínač	Kontaktujte dodavatele
Přepětový chránič opakovaně spíná	Příliš nízká hodnota napětí	Zkontrolujte hodnotu vstupního napětí, nesmí být o více než 10% nižší než jmenovité napětí
	Špatné odvětrávání, příliš vysoká teplota	Zkontrolujte hodnotu vstupního napětí, nesmí být o více než 10% nižší než jmenovité napětí
	Špatně nainstalovaný ventilátor	Zkontrolujte ventilátor a namontujte do správné polohy
Tlak v nádobě kolísá	Únik vzduchu v okolí spojů	Zkontrolujte všechny spoje, utáhněte unikající spoje
	Vypouštěcí ventil je otevřený či netěsný	Utáhněte ventil
	Únik vzduchu v pojistném ventilu	Vyjměte a očistěte, popřípadě vyměňte ventil
Výfukový plyn má vysokou vlhkost	Příliš mnoho vody v nádobě	Vypusťte vody z nádoby
	Pracovní prostředí o příliš vysoké vlhkosti	Přemístěte přístroj na místo s nižší vlhkostí nebo použijte odlučovač oleje/vody
Motor nejde vypnout	Vadný tlakový spínač	Vyměňte spínač
	Únik vzduchu, nelze dosáhnout max. tlaku	Zkontrolujte a utáhněte netěsné spoje
Nadměrné vibrace přístroje	Volné spojovací prvky	Zkontrolujte a dotáhněte
	Vnitřní části přístroje jsou opotřebené nebo poškozené	Vyměňte podložky nohou nebo tlumicí podložky
	Podložky nohou nebo tlumicí podložky jsou poškozené	Vyměňte opotřebené nebo poškozené díly
Nelze dosáhnout max. pracovního tlaku	Vypouštěcí ventil je otevřený či netěsný	Utáhněte ventil
	Vzduchový filtr je ucpaný	Vyčistěte nebo vyměňte filtr
	Únik vzduchu	Zkontrolujte a utáhněte
	Špatná funkce ventilu, přítomnost cizího tělesa nebo únik vzduchu	Vyčistěte nebo vyměňte
	Nadměrné opotřebení pístních kroužků	Vyměňte pístní kroužky

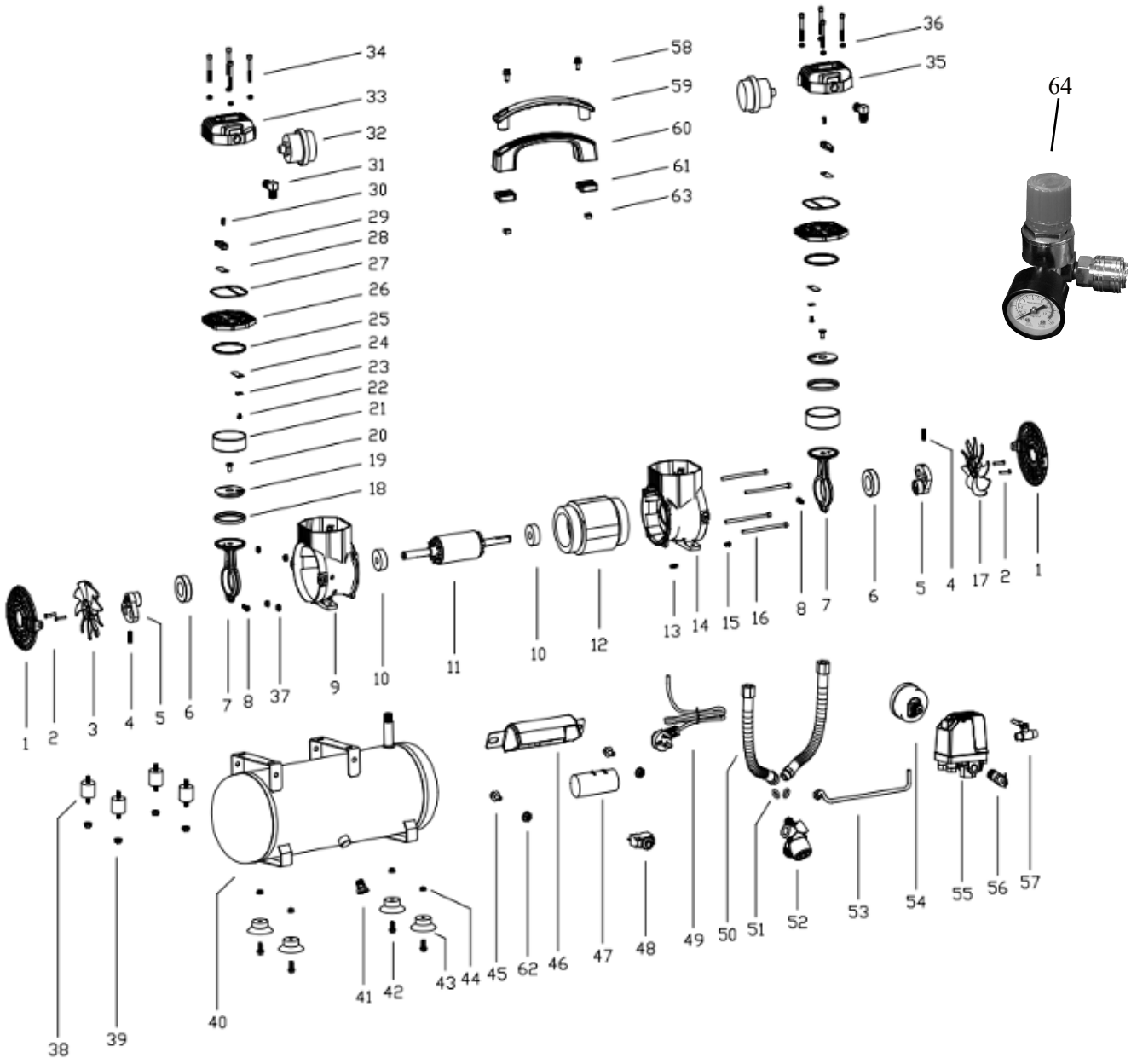


## Seznam náhradních dílů

	CZ	SK	PL	GB
1	Kryt ventilátoru	Kryt ventilátora	osłona wentylatora	Fan cover
2	Šroub krytu ventilátoru	Skrutka krytu ventilátora	śruba	Screw(for fan cover)
3	Levý ventilátor	Ľavý ventilátor	lewy wentylator	Left fan
4	Stavěcí šroub (klik.hřídele)	Stavacia skrutka (klik.hriadeľa)	śruba	Set screw(for crank)
5	Klíková hřídel	Kľukový hriadeľ	korba	Crank
6	Ložisko	Ložisko	łożysko	Bearing
7	Ojnice	Ojnice	łącznik	Connecting rod
8	Šroub (ojnicový)	Skrutka (ojnicová)	śruba	Screw (for connecting rod)
9	Klíková skříň (levá)	Kľuková skriňa (ľavá)	skrzynia korbowa lewa	Crank case (left)
10	Ložisko	Ložisko	łożysko	Bearing
11	Rotor	Rotor	rotor	Rotor
12	Stator	Stator	stator	Stator
13	Kabelová průchodka	Káblová priechodka	osłona	Strain Relief Bushing
14	Klíková skříň (pravá)	Kľuková skriňa (pravá)	skrzynia korbowa prawa	Crank case (right)
15	Šroub	Skrutka	śruba	screw
16	Šroub (motoru)	Skrutka (motora)	śruba	Screw(for motor)
17	Pravý ventilátor	Pravý ventilátor	wentylator prawy	Right fan
18	Pístní kroužek	Piestny krúžok	pierścień cylindra	Piston ring
19	Přítlačná podložka	Prítlačná podložka	płyta dociskowa	Pressure plate
20	Šroub přítlačné podložky	Skrutka prítlačnej podložky	śruba	Pressure plate screw
21	Válec	Valec	cylinder	Cylinder
22	Šroub (vzduch.ventilu)	Skrutka (vzduch.ventilu)	śruba	Screw(for air valve)
23	Kovová výztuha	Kovová výstuha	przekładka	Metal strengthen sheet
24	Vzduch. Ventil	Vzduch. Ventil	zawór	Air valve
25	Těsnicí kroužek válce	Tesniaci krúžok valca	pierścień tłoka	Cylinder obturating ring
26	Talíř ventilu	Tanier ventilu	płyta zaworu	Valve plate
27	Uzávěr ventilu (pro kryt válce)	Uzáver ventilu (pre kryt valca)	uszczelka	Obturating ring (for cylinder cover)
28	Vzduchový ventil	Vzduchový ventil	zawór	Air valve
29	Vymezující blok	Vymedzujúci blok	ogranicznik	Limited block
30	Šroub (vzduch.ventilu)	Skrutka (vzduch.ventilu)	śruba	Screw(for air valve)
31	Kloub	Kĺb	kolanko	Elbow
32	Vzduchový filtr	Vzduchový filter	filtr	Air filter
33	Kryt levého válce	Kryt ľavého valca	osłona cylindra L	Left cylinder cover
34	Šroub (krytu válce)	Skrutka (krytu valca)	śruba	Screw (for cylinder cover)
35	Kryt pravého válce	Kryt pravého valca	Osłona cylindra P	Right cylinder cover
36	Pružinová ppodložka	Pružinová ppodložka	podkładka	spring washer
37	Matice	Matica	nakrętka	Nuts
38	Tlumičí podložka	Tłmiaca podložka	tłumik	Shock pad
39	Matice (tlumičí podložky)	Matica (tłmiace podložky)	nakrętka	nuts (for shock pad)
40	Vzduchová nádoba	Vzduchová nádoba	zbiornik	Air tank

41	Vypouštěcí ventil	Vypúšťací ventil	kurek spustowy	Drain valve
42	Šroub	Skrutka	śruba	Screw
43	Gumová noha	Gumová noha	stopka	Cushion foot
44	Matice	Matica	nakrętka	Nuts
45	Šroub (kondenzátoru)	Skrutka (kondenzátora)	śruba	Screw (for capacitor case)
46	Kryt kondenzátoru	Kryt kondenzátora	osłona kondensatora	cover for capacitor
47	Kondenzátor	Kondenzátor	kondensator	Capacitor
48	Ochrana proti přetížení	Ochrana proti preťaženiu	bezpiecznik	Overload protection
49	Přívodní kabel a zástrčka	Prívodný kábel a zástrčka	przewód z wtyczką	Power cord and plug
50	Vysokotlaká hadice	Vysokotlaková hadica	przewód wysokociśnieniowy	High pressure pipe
51	O-kroužek	O-krúžok	O-ring	O-ring
52	Pojistný ventil	Poistný ventil	zawór kontrolny	Check valve
53	Výtlačná trubice	Výtlačná trubica	rukka	Discharging pipe
54	Tlakoměr	Tlakomer	ciśnieniomierz	Pressure gauge
55	Tlakový spínač	Tlakový spínač	włącznik ciśnieniowy	Pressure switch
56	Bezpečnostní ventil	Bezpečnostný ventil	zawór bezpieczeństwa	Safety valve
57	Kulový ventil	Guľový ventil	zawór kulowy	Ball valve
58	Šroub držadla	Skrutka držadla	śruba	Screw for handle
59	Kryt držadla	Kryt držadla	okładzina rączki	handle cover
60	Držadlo	Držadlo	rączka	handle
61	Podložky držadla	Podložky držadla	podstawka	handle base
62	Matice kondenzátoru	Matica kondenzátora	nakrętka	nuts for capacitor
63	Matice držadla	Matica držadla	nakrętka	nuts for handle
64	Regulační ventil s manometrem	Regulačný ventil s manometrom	reduktor z manometrem	reducing valve with manometer

# Schématický pohled





# ES PROHLÁŠENÍ O SHODĚ

Podle zák. č. 22/1997 Sb., § 13, ve znění změn vydaných ve sbírce zákonů.



<b>ZAŘÍZENÍ (VÝROBEK) NÁZEV:</b>	Elektrický bezolejový kompresor
<b>TYP:</b>	XT2008
<b>PROVEDENÍ (JINÁ SPECIFIKACE):</b>	2-900F8
<b>EVIDENČNÍ - VÝROBNÍ ČÍSLO:</b>	
<b>VÝROBCE</b>	
<b>NÁZEV:</b>	XTline s.r.o.
<b>ADRESA:</b>	Průmyslová 2054, 59401 Velké Meziříčí
<b>IČ:</b>	26246937
<b>DIČ CZ:</b>	26246937

prohlašuje výhradně na vlastní zodpovědnost, že níže uvedené zařízení splňuje všechna příslušná ustanovení předmětných předpisů Evropského společenství:

**EU 2006/42/EU - NV č. 176/2008 Sb.**, o technických požadavcích na strojní zařízení, ve znění NV č. 170/2011 Sb., NV č. 229/2012 Sb. a NV č. 320/2017 Sb.  
**EU 2014/35/EU - NV č. 118/2016 Sb.**, o harmonizaci právních předpisů členských států týkajících se dodávání elektrických zařízení určených pro používání v určitých mezích napětí na trh  
**EU 2014/30/EU - NV č. 117/2016 Sb.**, o harmonizaci právních předpisů členských států týkajících se elektromagnetické kompatibility  
**EU 2015/863/EU - NV č. 481/2012 Sb.**, kterou se mění příloha II směrnice Evropského parlamentu a Rady EU 2011/65/EU, RoHS o omezení používání některých nebezpečných látek v elektrických a elektronických zařízeních  
**EU 2014/29/EU - NV č. 119/2016 Sb.**, kterým se stanoví technické požadavky na jednoduché tlakové nádoby  
**EU 2014/68/EU - NV č. 219/2016 Sb.**, kterým se stanoví technické požadavky na tlaková zařízení, ve znění NV č. 621/2004 Sb. a příslušným předpisům a normám, které z těchto nařízení (směrnic) vyplývají.

POPIS	FUNKCE
KONSTRUKCE, MECHANICKÉ PREVODY A ELEKTROINSTALACE	ZAŘÍZENÍ SLOUŽÍ JAKO KOMPRESOR.

## Seznam použitých technických předpisů a harmonizovaných norem

ČSN EN 1012-2+A1; Kompresory a vývěvy - Bezpečnostní požadavky - Část 2: Vývěvy; 2010-05-01  
 ČSN EN ISO 12100; Bezpečnost strojních zařízení - Všeobecné zásady pro konstrukci - Posouzení rizika a snižování rizika; 2011-06-01  
 ČSN EN ISO 14118; Bezpečnost strojních zařízení - Zamezení neočekávanému spuštění; 2018-12-01  
 ČSN EN ISO 13857; Bezpečnost strojních zařízení - Bezpečné vzdálenosti k zamezení dosahu do nebezpečných zón horními a dolními končetinami; 2021-01-01  
 ČSN EN 1005-3+A1; Bezpečnost strojních zařízení - Fyzická výkonnost člověka - Část 3: Doporučené mezní síly pro obsluhu strojních zařízení; 2009-04-01  
 ČSN EN ISO 13854; Bezpečnost strojních zařízení - Nejmenší mezery k zamezení stlačení částí lidského těla; 2021-01-01  
 ČSN EN ISO 14120; Bezpečnost strojních zařízení - Ochranné kryty - Obecné požadavky pro konstrukci a výrobu pevných a pohyblivých ochranných krytů; 2017-01-01  
 ČSN EN ISO 20607; Bezpečnost strojních zařízení - Návod k používání - Obecné principy pro návrh; 2021-01-01  
 ČSN ISO 3864-1; Grafické značky - Bezpečnostní barvy a bezpečnostní značky - Část 1: Zásady navrhování bezpečnostních značek a bezpečnostního značení; 2012-12-01  
 ČSN ISO 3864-3; Grafické značky - Bezpečnostní barvy a bezpečnostní značky - Část 3: Zásady navrhování grafických značek pro použití v bezpečnostních značkách; 2012-12-01  
 ČSN EN ISO 4414; Pneumatika - Všeobecná pravidla a bezpečnostní požadavky na pneumatické systémy a jejich součásti; 2011-06-01  
 ČSN EN 61439-1 ed. 2; Rozváděče nízkého napětí - Část 1: Všeobecná ustanovení; 2012-05-01  
 ČSN EN IEC 61439-1 ed. 3; Rozváděče nízkého napětí - Část 1: Obecná ustanovení; 2021-10-01  
 ČSN EN 60204-1 ed. 3; Bezpečnost strojních zařízení - Elektrická zařízení strojů - Část 1: Obecné požadavky; 2019-02-01  
 ČSN EN IEC 61000-6-4 ed. 3; Elektromagnetická kompatibilita (EMC) - Část 6-4: Kmenové normy - Emise - Průmyslové prostředí; 2019-11-01  
 ČSN EN 61000-6-4 ed. 2; Elektromagnetická kompatibilita (EMC) - Část 6-4: Kmenové normy - Emise - Průmyslové prostředí; 2007-09-01  
 ČSN EN 55011 ed. 4; Průmyslová, vědecká a zdravotnická zařízení - Charakteristiky vysokofrekvenčního rušení - Meze a metody měření; 2017-01-01  
 ČSN EN 55011; Technická dokumentace k posuzování elektrických a elektrotechnických výrobků z hlediska omezení nebezpečných látek; 2013-06-01  
 ČSN EN 62321-1; Stanovení některých látek v elektrotechnických výrobcích - Část 1: Úvod a přehled; 2014-01-01  
 ČSN EN 894-2+A1; Bezpečnost strojních zařízení - Ergonomické požadavky pro navrhování sdělovačů a ovládačů - Část 2: Sdělovače; 2009-05-01  
 ČSN EN 894-3+A1; Bezpečnost strojních zařízení - Ergonomické požadavky pro navrhování sdělovačů a ovládačů - Část 3: Ovládače; 2009-05-01  
 ČSN EN 61000-6-2 ed. 3; Elektromagnetická kompatibilita (EMC) - Část 6-2: Kmenové normy - Odolnost pro průmyslové prostředí; 2006-02-01  
 ČSN EN IEC 61000-6-2 ed. 4; Elektromagnetická kompatibilita (EMC) - Část 6-2: Kmenové normy - Odolnost pro průmyslové prostředí; 2019-07-01  
 ČSN EN IEC 61000-3-2 ed. 5; Elektromagnetická kompatibilita (EMC) - Část 3-2: Meze - Meze pro emise proudu harmonických (zařízení se vstupním fázovým proudem <= 16 A); 2019-08-01  
 ČSN EN 61000-3-2 ed. 4; Elektromagnetická kompatibilita (EMC) - Část 3-2: Meze - Meze pro emise proudu harmonických (zařízení se vstupním fázovým proudem <= 16 A); 2015-03-01  
 ČSN EN 61000-3-3 ed. 3; Elektromagnetická kompatibilita (EMC) - Část 3-3: Meze - Omezení změn napětí, kolísání napětí a flikru v rozvodných sítích nízkého napětí pro zařízení se jmenovitým fázovým proudem <= 16 A, které není předmětem podmíněného připojení; 2014-02-01

## Zvolený postup posuzování shody

Posouzení shody za stanovených podmínek. Zákon č. 22/1997 Sb., ve znění změn, § 12 odst. 3, písm. a)  
 Dle přílohy č. II k nařízení vlády č. 176/2008 Sb. bod A

**Jméno, adresu a identifikační číslo notifikované osoby, která provedla ES přezkoušení typu a číslo certifikátu ES přezkoušení typu.**

Na uvedené zařízení se nevztahuje povinné přezkoušení typu autorizovanou zkušebnou.  
 Osoba pověřená kompletací technické dokumentace dle přílohy č.VII k nařízení vlády č. 176/2008 Sb. bod A:  
 Ing. Petr Vrána, kancelář - 61400 Brno, Proškovo nám. 21

Údaje o totožnosti osoby oprávněné vypracovat prohlášení jménem výrobce nebo jeho oprávněného zástupce a její podpis.

místo:	Velké Meziříčí	Jméno:	Funkce:	Podpis:
datum:	2022-01-25	Michal Duben	jednatel	



**XTline**  
PROFESSIONAL TOOLS

NÁVOD K POUŽITIE

XT2008

KOMPRESOR BEZOLEJOVÝ



Model	2-900F8
Napätie	230V/50Hz
Príkonn	900 W
Otáčky	2800 ot/min
Max. tlak	8 bar
Objem nádoby	6 l
Výstup vzduchu	1/4"
Plniaci výkon	60 l/min
Hladina akustického výkonu (LwA)	80 dB
Izolácia	trieda ochrany II
Krytie	IP54
Hmotnosť	12,6 kg





## ELEKTRICKÁ BEZPEČNOSŤ

idlica pohyblivého prívodu elektrického náradia musí zodpovedať sieťovej zásuvke. Nikdy akýmkoľvek spôsobom neupravujte vidlicu. S náradím, ktoré má ochranné spojenie so zemou, nikdy nepoužívajte žiadne zásuvkové adaptéry. Vidlice, ktoré nie sú znehodnotené úpravami, a zodpovedajúce zásuvky obmedzia nebezpečenstvo úrazu elektrickým prúdom.

- b) Vyvarujte sa dotyku tela s uzemnenými predmetmi, ako napr. potrubie, telesá ústredného kúrenia, sporáky a chladničky. Nebezpečenstvo úrazu elektrickým prúdom je väčšie, ak je vaše telo spojené so zemou.
- c) Nevystavujte elektrické náradie dažďu, vlhku alebo mokru. Ak vnikne do elektrického náradia voda, zvyšuje sa nebezpečenstvo úrazu elektrickým prúdom.
- d) Nepoužívajte pohyblivý prívod na iné účely. Nikdy nenoste a neťahajte elektrické náradie za prívod ani nevytrhávajte vidlicu zo zásuvky ťahom za prívod. Chráňte prívod pred horúcou, masťou, ostrými hranami a pohyblivými časťami. Poškodené alebo zamotané prívody zvyšujú nebezpečenstvo úrazu elektrickým prúdom.
- e) Ak je elektrické náradie používané vonku, používajte predlžovací prívod vhodný pre vonkajšie použitie. Používanie predlžovacieho prívodu pre vonkajšie použitie obmedzuje nebezpečný úraz elektrickým prúdom.



## BEZPEČNOSŤ OSÔB

- a) Pri používaní elektrického náradia buďte pozorní, venujte pozornosť tomu, čo práve robíte, sústreďte sa a triezvo uvažujte. Nepracujte s elektrickým náradím, ak ste unavení alebo ak ste pod vplyvom drog, alkoholu alebo liekov. Chvíľková nepozornosť pri používaní elektrického náradia môže viesť k vážnemu poraneniu osôb.
- b) Používajte ochranné pomôcky. Vždy používajte ochranu očí. Ochranné pomôcky ako napr. Respirátor, bezpečnostná obuv s protišmykovou úpravou, tvrdá pokrývka hlavy alebo ochrana sluchu, používané v súlade s podmienkami práce, znižujú nebezpečenstvo poranenia osôb.

- c) Vyvarujte sa neúmyselného spustenia. Uistite sa, či je spínač pri zapájaní vidlice do zásuvky vypnutý. Prenášanie náradia s prstom na vypínači alebo zapájanie vidlice náradia so zapnutým spínačom môže byť príčinou nehôd.
- d) Pred zapnutím náradia odstráňte všetky nastavovacie nástroje alebo kľúče. Nastavovací nástroj alebo kľúč, ktorý ponecháte pripevnený k otáčajúcej sa časti elektrického náradia, môže byť príčinou poranenia osôb.
- e) Pracujte len tam, kam bezpečne dosiahnete. Vždy udržiavajte stabilný postoj a rovnováhu. Budete tak lepšie ovládať elektrické náradie v nepredvídaných situáciách.
- f) Obliekajte sa vhodným spôsobom. Nepoužívajte voľné odevy ani šperky. Dbajte, aby vaše vlasy, odev a rukavice boli dostatočne ďaleko od pohybujúcich sa častí. Voľné odevy, šperky a dlhé vlasy môžu byť zachycené pohyblivými časťami.
- g) Ak sú k dispozícii prostriedky pre pripojenie zariadení na odsávanie a zber prachu, zaistite, aby takéto zariadenia boli pripojené a správne používané. Použitie týchto zariadení môže obmedziť nebezpečenstvá spôsobené vznikajúcim prachom



## POUŽÍVANIE A STAROSTLIVOSŤ O ELEKTRICKÉ NÁRADIE

- a) Nepreťažujte elektrické náradie. Používajte správne náradie, ktoré je určené pre vykonávanú prácu. Správne elektrické náradie bude lepšie a bezpečnejšie vykonávať prácu, na ktoré bolo skonštruované.
- b) Nepoužívajte elektrické náradie, ktoré sa nedá zapnúť a vypnúť spínačom. Akékoľvek elektrické náradie, ktoré nemožno ovládať spínačom, je nebezpečné a musí byť opravené.

- c) Odpájajte náradie vytiahnutím vidlice zo sieťovej zásuvky pred akýmkoľvek nastavovaním, výmenou príslušenstva alebo pred uložením nepoužívaného elektrického náradia. Tieto preventívne bezpečnostné opatrenia obmedzujú nebezpečenstvo náhodného spustenia elektrického náradia.
- d) Nepoužívané elektrické náradie ukladajte mimo dosahu detí a nedovoľte osobám, ktoré neboli oboznámené s elektrickým náradím alebo s týmito pokynmi, aby náradie používali. Elektrické náradie je v rukách neskúsených užívateľov nebezpečné.
- e) Udržujte elektrické náradie. Čistite otvory pre nasávanie vzduchu od prachu a nečistôt. Ak je náradie poškodené, pred ďalším použitím opravte. Veľa nehôd je spôsobených nesprávnou údržbou náradia.
- f) Rezacie nástroje udržiavajte ostré a čisté. Správne udržiavané a naostrené rezacie nástroje s menšou pravdepodobnosťou zachytia za materiál alebo sa zablokujú a práca s nimi sa ľahšie kontroluje.
- g) Elektrické náradie, príslušenstvo, pracovné nástroje atď. používajte v súlade s týmito pokynmi a takým spôsobom, aký bol predpísaný pre konkrétne elektrické náradie, a to s ohľadom na dané podmienky práce a druh vykonávanej práce. Používanie elektrického náradia na vykonávanie iných činností, než pre aké bolo určené, môže viesť k nebezpečným situáciám.



## **SERVIS A ZODPOVEDNOSŤ ZA CHYBY**

Dňa 1.1.2014 nadobudol účinnosť zákon č. 89/2012 Sb. Firma Xt line s.r.o. v súlade s týmto zákonom poskytuje na Vami zakúpený výrobok zodpovednosť za chyby po dobu 24 mesiacov (u právnických osôb 12 mesiacov). Reklamácie budú posúdené našim reklamačným oddelením (pozri nižšie) a uznané bezplatne opraví servis firmy XT line s.r.o.

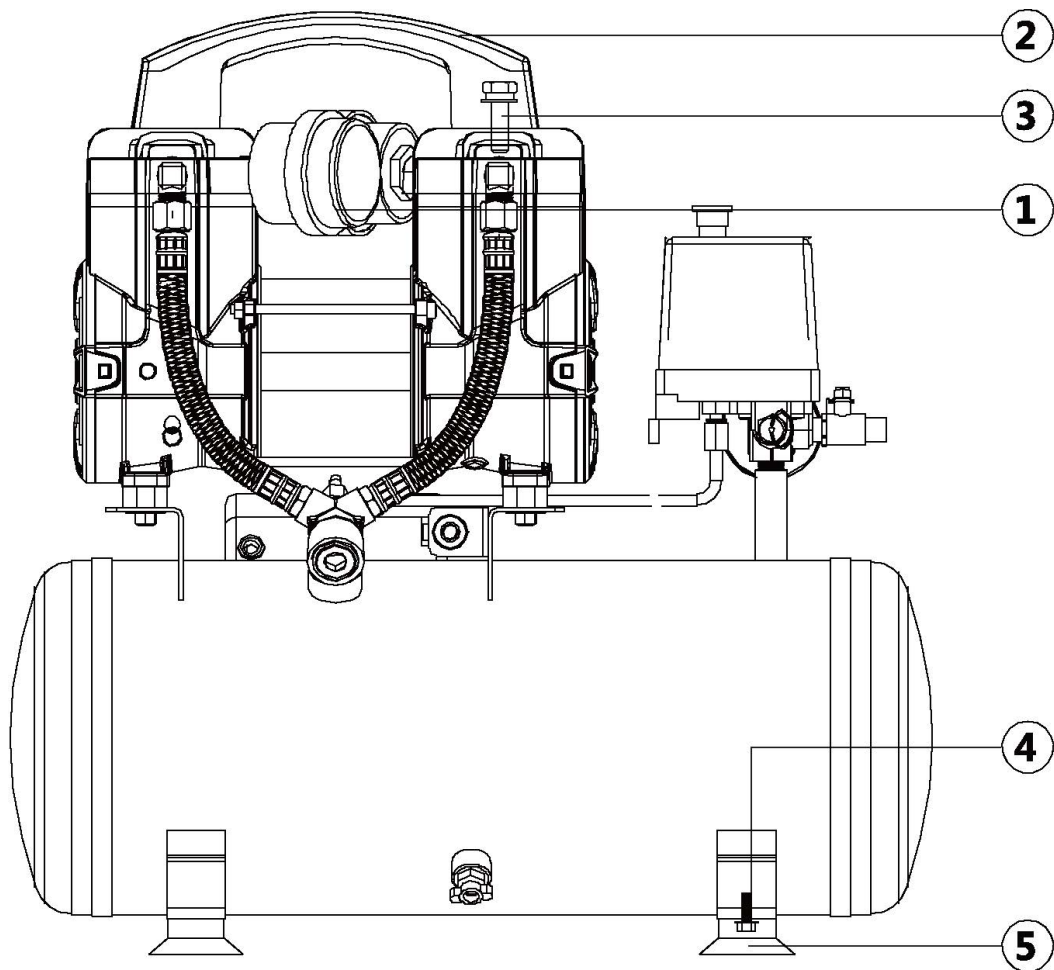
Miestom pre uplatnenie reklamácie je predajca, u ktorého bol tovar zakúpený. Reklamácia, vrátane odstránenia vady, musí byť vybavená bez zbytočného odkladu, najneskôr do 30 dní odo dňa uplatnenia reklamácie, pokiaľ sa predávajúci s kupujúcim nedohodnú na dlhšej lehote. Kupujúci môže uplatniť reklamáciu osobne alebo zaslaním tovaru na reklamáciu prepravnou službou na vlastné náklady, v bezpečnom balení.

Zásielka musí obsahovať reklamovaný výrobok, predajné dokumenty podrobný popis závady a kontaktné údaje (spiatočná adresa, telefón). Chyby, ktoré možno odstrániť, budú opravené v zákonnej lehote 30 dní (dobu môžu po vzájomnej dohode predĺžiť). Po prejavení skryté chyby materiálu do 6 mesiacov od dátumu predaja, ktorá sa nedá odstrániť, bude výrobok vymenený za nový (vady, ktoré existovali pri prevzatí tovaru, nie vzniknuté nesprávnym používaním alebo opotrebovaním). Na neodstrániteľné vady a vady, ktoré si je kupujúci schopný opraviť sám môžu po vzájomnej dohode uplatniť primeranú zľavu z kúpnej ceny. Nárok na reklamáciu zaniká, ak:

- výrobok nebol používaný a udržiavaný podľa návodu na obsluhu
- výrobok bol používaný v iných podmienkach alebo na iné účely, než na ktoré sú určené alebo používaním nevhodných alebo nekvalitných mazív a pod.
- škody vznikli pôsobením vonkajších mechanických, teplotných či chemických vplyvov
- chyby boli spôsobené nevhodným skladovaním či manipuláciou s výrobkom
- výrobok bol použitý nad rámec prípustného zaťaženia.

**ZÁRUKA SA NEVZŤAHUJE NA PRÍSLUŠENSTVO**





Číslo	Diel	Počet
1	Vzduchový filter	2
2	Držadlo	1
3	Skrutka	2
4	Skrutka	4
5	Podložka nohy	4



Vysoký  
prietok  
vzduchu



Bezolejový



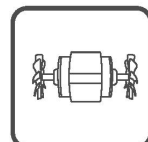
Nízka hlučnosť



Nízke vibrácie



Nízky nárast  
teploty



Vysoko  
výkonný  
tichý motor



Štyri úrovne  
ochrany



Vysoký tlak



## PŘÍPRAVA PRÁCE A SPUŠTĚNÍ

### Dôležité bezpečnostné pokyny

- Uchovávajte zariadenie na suchom a dobre odvetrávanom mieste a vyvarujte sa jeho ukladaniu najmä v blízkosti horľavých a chemických látok. Doba, počas ktorej je zariadenie uložené v nečinnosti by nemalo presiahnuť dva roky od jeho výroby. Pokiaľ je táto maximálna doba prekročená, pred použitím zariadenia najprv dôkladne skontrolujte, prípadne otestujte.
- Vyvarujte sa nárazom zariadenia do iných predmetov, pri použití dbajte na to, aby stále pevne a stabilne a počas prepravy ho nenakláňajte a neobracajte hore nohami. V opačnom prípade hrozí poškodenie zariadenia!
- Nepoužívajte zariadenie, pokiaľ okolitá teplota dosahuje vysoké hodnoty, okolitý vzduch je znečistený mechanickými časticami, prachom, výfukovými plynmi a pod. Používanie zariadenia v týchto podmienkach môže spôsobiť poškodenie zariadenia.
- Pred pripojením zariadenia k zdroju elektrického napätia sa najskôr uistite, že je zariadenie vypnuté a hodnota zdroja elektrického napätia nie je nižšia alebo vyššia ako 10% menovitého napätia zariadenia.
- Nedotýkajte sa horúcich častí zariadenia, ak je zariadenie v chode. Napríklad hlavy valca, poistných ventilov a ďalších častí. Ak je potrebné vykonať údržbu, zariadenie najskôr vypnite, odpojte ho od zdroja elektrického napätia a z dôvodu prevencie popálenín vyčkajte, pokiaľ zariadenie dostatočne nevychladne. Zariadenie má prísne požiadavky na minimálny prierez elektrického prívodného kábla. Detaily týkajúce sa prierezu kábla nájdete v technickom liste tohto manuálu. Aby bolo možné predchádzať kolísaniu napätia a strate výkonu zariadenia, nepoužívajte príliš dlhé prívodné káble.
- Odporúčaná okolitá teplota pre prácu so zariadením by mal byť v rozmedzí 0 – 37°C. Príliš nízka alebo naopak vysoká teplota môže ovplyvniť výkon zariadenia.
- Pred spustením zariadenia sa uistite, že poistný ventil funguje správne. Vytiahnite ventil a skontrolujte, či plní správne svoju funkciu. Po vykonaní kontroly vráťte poistný ventil do pôvodnej polohy a skontrolujte, či je správne uložený.
- Počas používania zariadenia dbajte na to, aby výfukový otvor zariadenia alebo ďalších príslušenstiev, ktoré sú k výfukovému otvoru pripojené, nesmerovali z dôvodu prevencie možných zranení priamo na obsluhu zariadenia alebo ďalšej osoby.

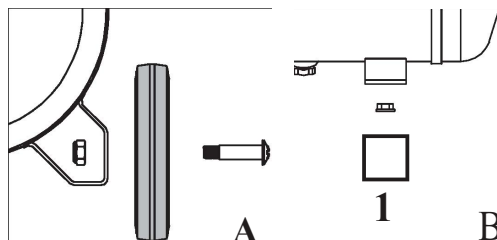
### Zoznámenie sa s prístrojom

Tento bezolejový vzduchový kompresor (ďalej v tomto manuáli len „kompresor“) nevyžaduje pre svoj chod olejové mazivo a poskytuje relatívne čistý vyfukovaný vzduch pri nízkej hlučnosti, čo je najmä užitočné v odboroch, ako sú zubárske ordinácie, chov zvierat, fitness, kozmetické štúdiá, chemický priemysel, vedecké laboratória a ďalšie odbory s podobnými vysokými požiadavkami. Rovnako tak nájde široké využitie na tradičných miestach, ako sú domáce dielne, autoopravovne, továrne, kde je možné kompresor využiť na pripojenie k pneumatickému náradu, ako sú striekacie pištole, sponkovačky, klincovačky, ofukovanie povrchov náradia a mnoho ďalších využití.

## Montáž

### 1) Koliesko (Obr.A)

Pretiahnite skrutky kolieskom a otvormi na spodnej strane vzpery tela prístroja a utiahnite pomocou matice

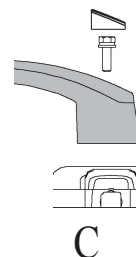


### 2) Podložka nohy (Obr.B)

Naskrutkujte podložku nohy do príslušného otvoru na prístroji a upevnite dotiahnutím matice.

### 3. Držadlo (Obr.C)

Upevnite držadlo do príslušného otvoru pomocou matice.



**Varovanie:** Špecifikácia hodnôt prívodného kábla nesmie byť nižšia ako požiadavky uvedené na zadnej strane tohto manuálu.

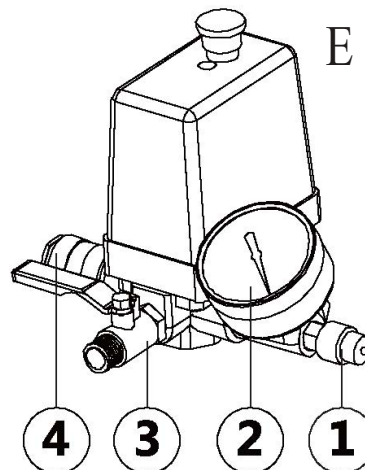
## Obsluha

### 1. Poistný ventil (Obr.E)

Poistný ventil (1) zaisťuje najmä stabilitu tlaku vzduchu. Pokiaľ tlak vzduchu presiahne 10 barov (15 barov v prípade vysokotlakových modelov), prístroj automaticky vypustí nadbytočný tlak z dôvodu ochrany obsluhy prístroja. **Varovanie:** Poistný ventil nie je možné používať na vyfukovanie. Časté vyťahovanie poistného ventilu môže ľahko viesť k jeho poškodeniu.

### 2. Manometer (Obr.E)

Vzduchový kompresor je počas spustenia automaticky ovládaný tlakovým spínačom. Keď hodnota tlaku dosiahne maximálnu hodnotu, automaticky dôjde k jeho vypnutiu. Akonáhle hodnota tlaku klesne na spodnú hranicu, automaticky znova zopne. Pracovný tlak tlakového spínača bol prednastavený výrobcom a nie je možné ho svojvoľne meniť. Hodnotu tlaku je možné odčítať z manometra (2).



### 3. Pripojenie k napätiu:

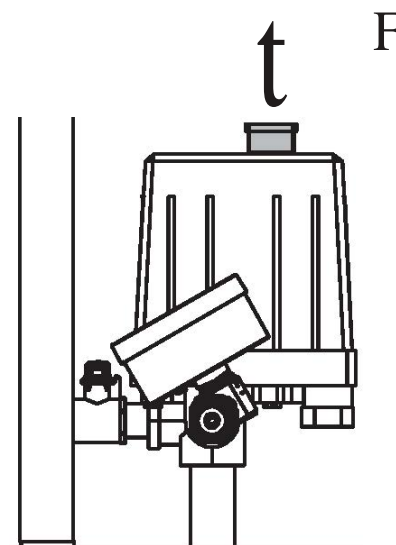
Pripojte zástrčku prívodného kábla k zdroju elektrického napätia (je nutné použiť uzemnenie). Poznámka: Kompresor by nemal byť umiestnený príliš ďaleko od zdroja elektrického napätia (max. 10 metrov), aby nedošlo k strate napätia motora.

### 4. Tlakový spínač (Obr.F)

Zvislý spínač: Vytiahnite tlačidlo spínača smerom von pre zapnutie a stlačte smerom dovnútra pre vypnutie. Vodorovný spínač: Nastavte spínač do polohy AUTO pre zapnutie, do polohy OFF pre vypnutie.

### 5. Výfukový otvor (Obr. E)

1. Kulový ventil (3) je možné použiť priamo.
2. Pred použitím rychlospojky (4) se uistěte, že vzduchová nádoba není natlakovaná.



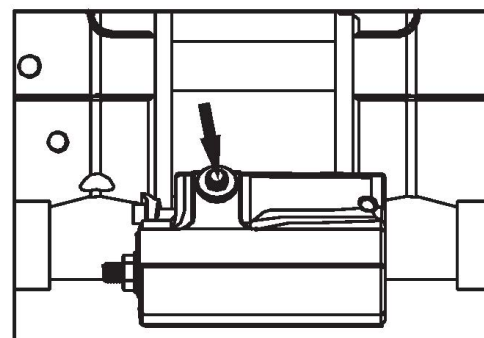
## 6. Manipulácia

Pred manipuláciou s kompresorom sa najskôr uistite, že je vypínač prístroja vypnutý a prívodný kábel je odpojený od zdroja elektrického napätia. Uchopte rukoväť, zdvihnite kompresor, prejdite s ním na požadované miesto, položte rukoväť a uistite sa, že kompresor stojí na rovnom podklade.

Poznámka: Udržujte správny a stabilný postoj av prípade potreby požiadajte o pomoc.

## 7. Prepäťová ochrana (Obr.G)

Tento prístroj je vybavený prepäťovou ochranou. Pokiaľ je pracovné napätie príliš nízke alebo naopak vysoké, poprípade ak je okolitá teplota príliš vysoká, hrozí prehriatie motora. Prístroj sa automaticky vypne, aby nedošlo k poškodeniu motora. Potom je nutné, aby obsluha prístroja najskôr vypla hlavný spínač. Ďalej je nutné počkať 3-10 minút a stlačiť červené tlačidlo reset (v závislosti na rýchlosti chladenia). Potom smie byť prístroj opätovne zapnutý a používaný obvyklým spôsobom. Pokiaľ prístroj nepracuje správne ani po jeho resetovaní, vyčkajte ďalších 30 minút či dlhšie a zapnite motor po jeho úplnom vychladnutí.



G

## Údržba

Pred vykonávaním údržby či ďalšími úpravami vždy najskôr odpojte prístroj od zdroja elektrického napätia a uistite sa, že vzduchová nádoba nie je natlakovaná. V opačnom prípade hrozí veľké riziko úrazu!

1. Prosím, pravidelne čistite a udržiavajte prístroj.
2. Pokiaľ je prívodný kábel poškodený, je nutné ho z dôvodu prevencie zranenia ihneď nechať vymeniť servisným centrom výrobcu alebo preškoleným pracovníkom.
3. Otvárajte vypúšťací ventil a nechajte vyteciť prebytočnú vodu denne alebo po každom použití prístroja. Pri vypúšťaní musí byť tlak vo vzduchovej nádobe menší ako 1 bar.
4. Každý týždeň kontrolujte citlivosť poistného ventilu. Vytiahnite poistný ventil nahor a uistite sa, že s ním možno ľahko manipulovať a že sa rovnako ľahko po stlačení vracia do pôvodnej polohy.
5. Každých 200 pracovných hodín je odporúčané vybrať vzduchový filter a vyčistiť ho ofúknutím čistým stlačeným vzduchom a každých 500 pracovných hodín je odporúčané vzduchový filter vybrať a vymeniť za nový. Ďalej je odporúčané meniť krúžky valcov a piestov každých 2000 pracovných hodín. Detaily je možné prispôbiť podľa povahy používania prístroja.
6. Vzduchová nádoba by mala byť riadne otestovaná každé dva roky a jej vnútorný i vonkajší povrch by mali byť skontrolované raz ročne. V prípade prítomnosti vyššieho stupňa korózie, vážnejšieho poškodenia alebo nedosiahnutia kontrolovaného stupňa kvality je nutné vzduchovú nádobu vymeniť.
7. V prípade, že dôjde k abnormálnym vibráciám prístroja skontrolujte, či nie je vhodné vymeniť tlmiace podložky.

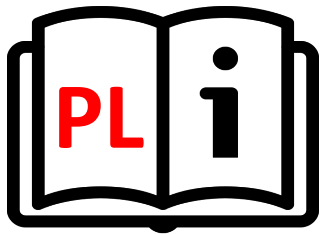
## Pokyny na údržbu:

- (1) Pred demontážou prístroja najskôr prístroj odpojte od zdroja elektrického napätia, vyčkaj kým prístroj úplne nevychladne a uistite sa, že vzduchová nádoba nie je natlakovaná.
- (2) Počas vykonávania údržby dotiahnite všetky spojovacie prvky. V prípade zistenia poškodenia niektorých dielov je nutné tieto vymeniť za nové.
- (3) Po dokončení procesu údržby a po opätovnej reinstalácii prístroja skontrolujte správnu funkciu ventilátora.  
(Poznámka: ľavý a pravý ventilátor fúkajú vzduch smerom dovnútra, ak je motor v chode.)

## Riešenie problémov

Varovanie: Pred vykonávaním akejkoľvek údržby alebo opravami je nutné odpojiť prístroj od zdroja elektrického napätia a uistiť sa, že vzduchová nádoba nie je natlakovaná. V opačnom prípade hrozí riziko vážneho zranenia!

Problém	Možná príčina	Riešenie
Motor sa nespustí a nevydáva žiadny zvuk	Prístroj nie je pripojený k sieti	Skontrolujte zástrčku a zásuvku
	Tlakový spínač je vypnutý	Zapnite tlakový spínač
	Aktívna ochrana proti prepätiu	Stlačte červené tlačidlo reset po vychladnutí prístroja
	Chybný tlakový spínač	Vymeňte spínač
	Chybný stator	Vymeňte stator
Motor sa nespustí, spúšťa sa pomaly s hučivým zvukom	Príliš nízka hodnota napätia	Umiestnite prístroj na dobre vetrané miesto
	Skratovaný alebo otvorený okruh vinutia motora	Kontaktujte dodávateľa
	Chybný poistný ventil alebo tlakový spínač	Kontaktujte dodávateľa
Prepät'ový chránič opakovane spína	Príliš nízka hodnota napätia	Skontrolujte hodnotu vstupného napätia, nesmie byť o viac ako 10% nižšia ako menovité napätie
	Zlé odvetrávanie, príliš vysoká teplota	Skontrolujte hodnotu vstupného napätia, nesmie byť o viac ako 10% nižšia ako menovité napätie
	Zle nainštalovaný ventilátor	Skontrolujte ventilátor a namontujte do správnej polohy
Tlak v nádobe kolíše	Únik vzduchu v okolí spojov	Skontrolujte všetky spoje, utiahnite unikajúce spoje
	Vypúšťací ventil je otvorený alebo netesný	Utiahnite ventil
	Únik vzduchu v poistnom ventile	Vyberte a očistite, poprípade vymeňte ventil
Výfukový plyn má vysokú vlhkosť	Príliš veľa vody v nádobe	Vypustíte vody z nádoby
	Pracovné prostredie o príliš vysokej vlhkosti	Premiestnite prístroj na miesto s nižšou vlhkosťou alebo použite odľučovač oleja/vody
Motor nejde vypnúť	Chybný tlakový spínač	Vymeňte spínač
	Únik vzduchu, nemožno dosiahnuť max. tlaku	Skontrolujte a utiahnite netesné spoje
Nadmerné vibrácie prístroja	Voľné spojovacie prvky	Skontrolujte a dotiahnite
	Vnútorne časti prístroja sú opotrebované alebo poškodené	Vymeňte podložky nôh alebo tlmiace podložky
	Podložky nôh alebo tlmiace podložky sú poškodené	Vymeňte opotrebované alebo poškodené diely
Nie je možné dosiahnuť max. pracovný tlak	Vypúšťací ventil je otvorený alebo netesný	Utiahnite ventil
	Vzduchový filter je upchatý	Vyčistite alebo vymeňte filter
	Únik vzduchu	Skontrolujte a utiahnite
	Zlá funkcia ventilu, prítomnosť cudzieho telesa alebo únik vzduchu	Vyčistite alebo vymeňte
	Nadmerné opotrebenie piestnych krúžkov	Vymeňte piestne krúžky



**XTline**  
PROFESSIONAL TOOLS

INSTRUKCJA OBSŁUGI

# XT2008

## KOMPRESOR BEZOLEJOWY



Model	2-900F8
Napięcie	230V/50Hz
Moc	900 W
Prędkość	2800 rpm
Maksymalne ciśnienie	8 bar
Pojemność naczynia	6 l
Wlot powietrza	1/4"
Pokrycie mocy	60 l/min
Poziom mocy akustycznej (LwA)	80 dB
Izolacja	klasa ochrony II
Ochrona	IP54
Waga	12,6 kg





## **BEZPIECZEŃSTWO ELEKTRYCZNE**

- a) Wtyczka przewodu zasilającego powinna zawsze pasować do gniazda. Nigdy nie należy modyfikować gniazda. Nie należy używać koncentratorów. Niezmodyfikowane wtyczki i odpowiednie gniazda zmniejszają ryzyko porażenia prądem.
- b) Należy zapobiegać kontaktowi ciała z powierzchniami przewodzącymi prąd, aby uniknąć ryzyka porażenia prądem.
- c) Nie należy wystawiać urządzenia na działanie deszczu lub wilgoci. Obecność wody w urządzeniu elektrycznym znacznie zwiększa ryzyko porażenia prądem.
- d) Nie należy przykładać nadmiernej siły do przewodu. Przechowywać przewód z dala od źródeł ciepła, olejów, ostrych krawędzi lub ruchomych części. Uszkodzony przewód zwiększa ryzyko porażenia prądem.
- e) W przypadku pracy na zewnątrz należy rozważyć zastosowanie przedłużacza przeznaczonego do użytku na zewnątrz. Użycie przedłużacza do użytku na zewnątrz zmniejsza ryzyko porażenia prądem.
- f) Zaleca się stosowanie ziemnozwarciowego przerywacza obwodu (GFCI) podczas pracy w mokrym środowisku. Stosowanie GFCI zmniejsza ryzyko porażenia prądem.
- g) Podwójnie izolowane urządzenie jest wyposażone w uziemioną wtyczkę (jeden wtyk jest szerszy od drugiego). Jeśli złącze nie jest w pełni dopasowane do gniazda, należy przekręcić wtyczkę. Nie należy w żaden sposób modyfikować wtyczki. Podwójna izolacja eliminuje potrzebę uziemienia przewodu zasilającego i systemu zasilania.



## **BEZPIECZEŃSTWO OSOBISTE**

- a) Należy zachować czujność i nie używać urządzenia pod wpływem alkoholu.
- b) Należy używać okularów ochronnych oraz maski na twarz lub maski przeciwpyłowej. Należy używać środków ochrony osobistej do ochrony słuchu, kasku i obuwia ochronnego.
- c) Należy unikać niezamierzonego uruchomienia. Przed podłączeniem do źródła zasilania lub akumulatora należy upewnić się, że przełącznik znajduje się w pozycji OFF.
- d) Należy ubierać się prawidłowo. Nie należy nosić luźnej odzieży lub biżuterii. Mogą one zostać pochwycone przez ruchome części urządzenia.
- e) Należy wyjmować narzędzia regulacyjne i klucze. Narzędzie lub klucz pozostawiony na obracającej się części urządzenia może spowodować obrażenia ciała.
- f) Nie należy nadmiernie się schylać. Prawidłowa postawa i równowaga przez cały czas pozwalają na lepszą kontrolę nad urządzeniem w nieoczekiwanych sytuacjach.
- g) Należy używać wyłącznie zatwierdzonych środków ochrony osobistej.

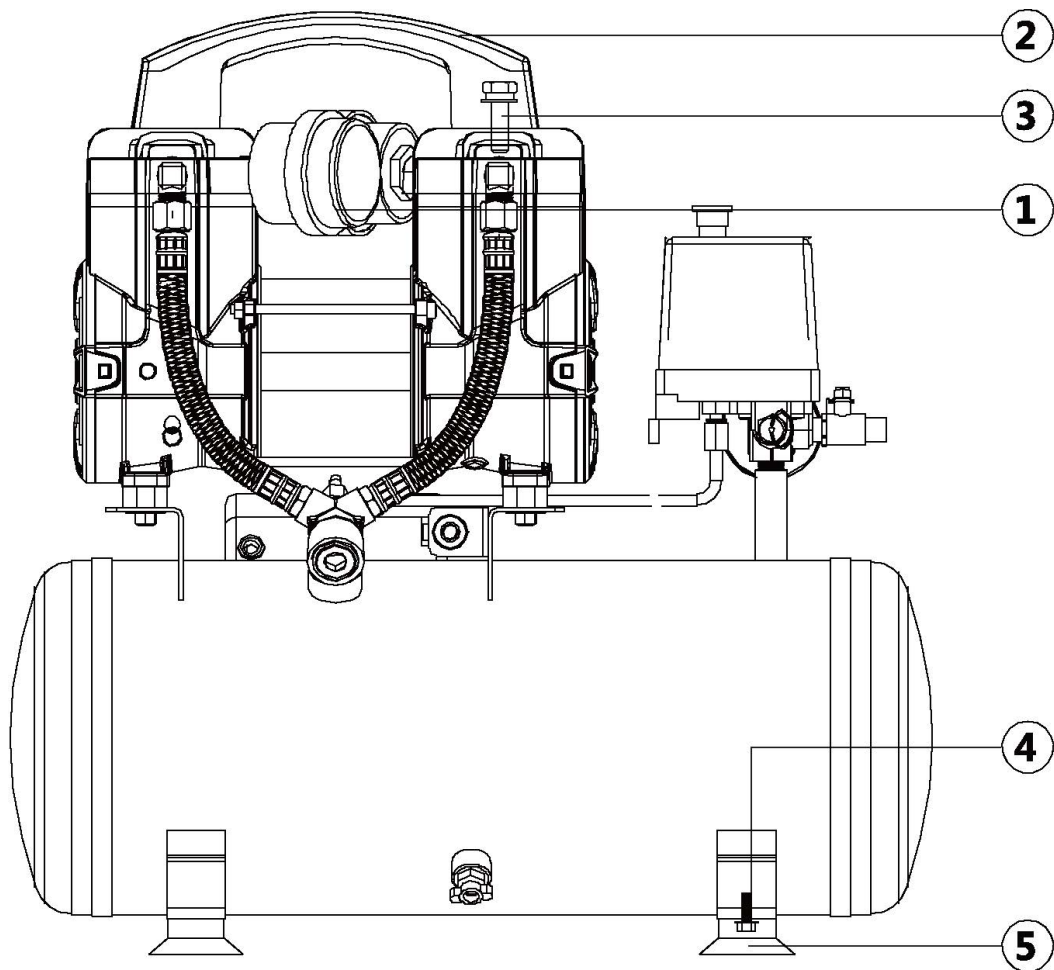


## **OBSŁUGA I KONSERWACJA**

- a) Nie należy przykładać nadmiernej siły do urządzenia.
- b) Nie należy korzystać z urządzenia, jeśli przełącznik ON/OFF nie działa prawidłowo.
- c) Przed dokonaniem jakichkolwiek regulacji, wymianą akcesoriów lub przechowywaniem urządzenia należy odłączyć wtyczkę od gniazda i/lub akumulator urządzenia. Takie zapobiegawcze środki ostrożności zmniejszają ryzyko przypadkowego uruchomienia urządzenia.
- d) Nieużywane urządzenie powinno być przechowywane w miejscu niedostępnym dla gości i dzieci.
- e) Należy zachować ostrożność przy posługiwaniu się urządzeniem. Należy sprawdzić, czy części obrotowe nie są odkształcone lub zakleszczone, jakiegokolwiek części nie są uszkodzone lub nie występują inne warunki, które mogą mieć wpływ na pracę urządzenia.
- f) Części urządzenia powinny być sprawne i czyste, aby zapewnić lepsze i bezpieczniejsze działanie. Prawidłowo konserwowane części są mniej podatne na zanieczyszczenia i mogą być skuteczniej kontrolowane.
- g) Należy używać wyłącznie sprzętu zalecanego przez producenta danego modelu. Modyfikacje i akcesoria stosowane w urządzeniu mogą być niebezpieczne w przypadku używania z innym modelem.

**Gwarancja nie obejmuje akcesoriów!**





No.	Części	Ilość
1	filtr pow.	2
2	rączka	1
3	wkręt	2
4	śruba	4
5	poduszka stóp	4



Wysoki przepływ zasilania



Bez oleju



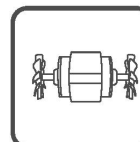
Niski dźwięk



Niskie wibracje



Niski wzrost temperatury



Wyciszony silnik o dużej prędkości



4 klasa ochrony



wysokie ciśnienie



## PŘÍPRAVA PRÁCE A SPUŠTĚNÍ

### WAŻNE INSTRUKCJE BEZPIECZEŃSTWA

- Maszynę należy przechowywać w suchym i przewiewnym pomieszczeniu i bezwzględnie unikać zbliżania się do łatwo psujących się, łatwopalnych i chemicznych substancji! Okres przechowywania nie powinien przekraczać dwóch lat od daty opuszczenia fabryki, jeśli przekracza okres przechowywania. Sprawdź i konserwuj przed użyciem lub wykonaj test w razie potrzeby !
- Surowo zabrania się kolizji maszyny, należy ją ustawić stabilnie podczas użytkowania i należy ją zabezpieczyć przed przechyleniem i przewróceniem się do góry nogami podczas transportu,
- Staraj się unikać używania go w środowisku, w którym temperatura jest zbyt wysoka, powietrze jest brudne, zakurzone, zaolejone paliwem i spalinami. Używanie w takim środowisku może spowodować uszkodzenie urządzenia.
- Przed podłączeniem do działającego źródła zasilania upewnij się, że maszyna jest wyłączona, a napięcie zasilania nie może być niższe niż 10% lub wyższe niż 10% znamionowego napięcia roboczego maszyny!
- Nie dotykaj obszaru maszyny o wysokiej temperaturze podczas pracy maszyny! Na przykład głowica cylindra, zawór zwrotny i inne elementy. Jeśli wymagana jest konserwacja, wyłącz maszynę, odłącz zasilanie i poczekaj, aż maszyna ostygnie, aby zapobiec poparzeniom!
- Maszyna ma surowe wymagania dotyczące kabla zasilającego. Proszę zapoznać się z arkuszem specyfikacji tego podręcznika, aby uzyskać szczegółowe informacje. Kabel zasilający nie powinien być zbyt długi, aby zapobiec nadmiernemu spadkowi napięcia i wpłynąć na wydajność maszyny.
- Zalecana temperatura otoczenia powinna wynosić 0-37 °C. Zbyt niska lub zbyt wysoka temperatura może wpłynąć na wydajność urządzenia.
- Przed użyciem sprawdź, czy zawór bezpieczeństwa jest skuteczny, pociągnij zawór bezpieczeństwa, aby sprawdzić, czy można go łatwo odpowietrzyć!. Po sprawdzeniu naciśnij zawór bezpieczeństwa, aby upewnić się, że został zresetowany.
- Podczas użytkowania nie należy kierować wylotu powietrza maszyny i podłączonego do niego sprzętu bezpośrednio na operatora lub inny personel, aby zapobiec potencjalnym zagrożeniom i obrażeniom ciała ludzkiego.

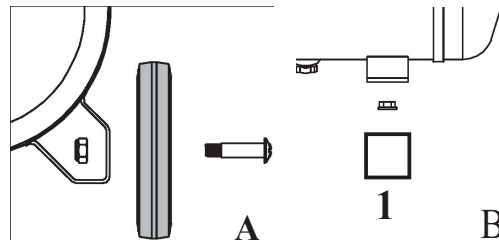
### WPROWADZANIE

W porównaniu z tradycyjnym napędem pasowym lub sprężarką powietrza z napędem bezpośrednim, bezolejowa sprężarka powietrza (zwana dalej sprężarką powietrza) nie wymaga oleju smarującego i może zapewnić stosunkowo czyste źródło powietrza o niskim poziomie hałasu, co jest szczególnie przydatne w stomatologii., Hodowla, medycyna, fitness, uroda, przemysł chemiczny, eksperymenty naukowe i inne dziedziny o wysokim popycie. Jednocześnie może być również szeroko stosowany w tradycyjnych naprawach domowych, naprawach samochodów, fabrykach i innych dziedzinach, takich jak doprowadzenie powietrza do narzędzi pneumatycznych, takich jak pistolet natryskowy, gwoździarka itp.,doprowadzenie powietrza do hamulców pojazdów, doprowadzenie powietrza do oprzyrządowania sprzęt itp.

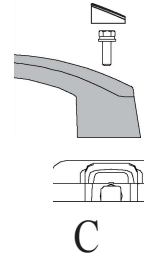
## MONTAŻ

1) Koło (rys. A)  
Przełóż kolejno śruby przez kółka i otwory wspornika dolnego kadłuba, dokręć blokadę nul.

2) Stopka do amortyzacji (Rys.B)  
Wkręć stopkę amortyzującą w otwór na śrubę maszyny i dokręć nakrętkę, aby ją zamocować.



3. Uchwyt (rys.C)  
Przymocuj uchwyt do pokrywy tłoka za pomocą nulu.



Ostrzeżenie: specyfikacja kabla zasilającego nie może być mniejsza niż wymagania podane na tylnej okładce niniejszej instrukcji.

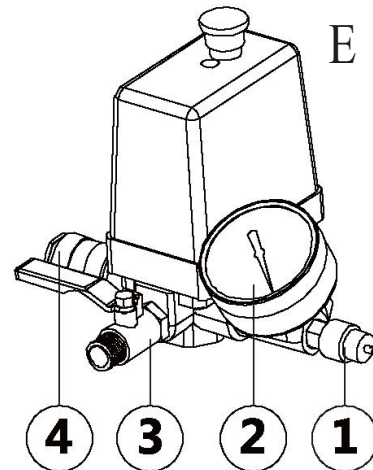
## DZIAŁANIE

### 1. Zawór bezpieczeństwa (rys. E)

Zawór bezpieczeństwa CD is używany głównie do utrzymania stabilnego ciśnienia powietrza. Gdy ciśnienie powietrza przekroczy 10 bar (15 bar dla modeli wysokociśnieniowych), automatycznie zwolni ciśnienie w celu ochrony! użytkowników. Uwaga! Zawór bezpieczeństwa nie może być używany do spuszczenia powietrza. Częste wyciąganie zaworu może łatwo uszkodzić zawór bezpieczeństwa.

### 2. Manometr (rys. E)

Sprężarka powietrza jest automatycznie sterowana przez wyłącznik ciśnieniowy podczas normalnej pracy. Gdy ciśnienie osiągnie wartość maksymalną, automatycznie zatrzyma się, a gdy ciśnienie spadnie do ciśnienia początkowego, automatycznie się uruchomi. Ciśnienie robocze przełącznika ciśnienia powietrza zostało wyregulowane przed opuszczeniem fabryki i nie można go zmienić podczas użytkowania. Ciśnienie jest wskazywane przez manometr.



### 3. Podłączenie zasilania:

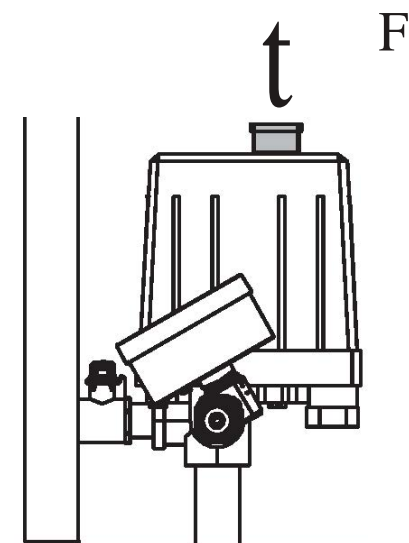
Podłącz wtyczkę i włącz zasilanie (zasilanie musi być uziemione). Uwaga: Sprężarka powietrza nie powinna być umieszczona zbyt daleko od źródła zasilania (w promieniu 10 metrów), aby nie obniżyć napięcia silnika.

### 4. Wyłącznik ciśnieniowy (rys. F)

Przełącznik pionowy: pociągnij przycisk przełącznika, aby włączyć, i naciśnij przycisk, aby wyłączyć. Przełącznik poziomy: ustaw przełącznik na AUTO, aby go włączyć; ustaw przełącznik w pozycji OFF, aby wyłączyć.

### 5. Wylot powietrza (rys. E)

1. Zawór kulowy ® może być używany bezpośrednio.
2. Przed użyciem szybkozłączki@ upewnij się, że w zbiorniku powietrza nie ma ciśnienia.

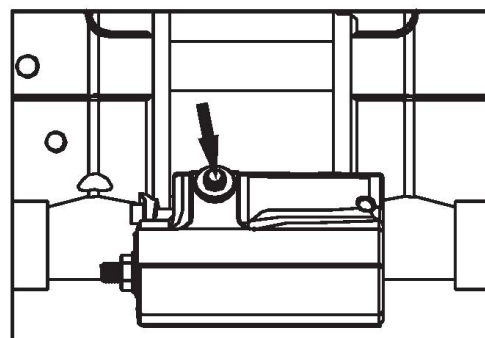


## 6. Ruch

Przed przeniesieniem sprężarki upewnij się, że przełącznik jest wyłączony, a wtyczka przewodu zasilającego jest wyjęta z gniazdka. Chwyć za uchwyt, podnieś sprężarkę powietrza, przesun ją do żądanej pozycji, opuść uchwyt i upewnij się, że sprężarka znajduje się na równym podłożu. Uwaga: Upewnij się, że Twoje stopy stoją stabilnie i w razie potrzeby poszukaj pomocy..

## 7. Ochrona przed przeciążeniem (rys.G)

Ten produkt jest wyposażony w urządzenie zabezpieczające przed przeciążeniem. Gdy napięcie robocze jest zbyt niskie lub zbyt wysokie, lub środowisko pracy ma wysoką temperaturę otoczenia, silnik jest przegrzany, maszyna automatycznie odcina zasilanie, aby chronić! silnik. Po lhal użytkownik musi najpierw wyłączyć wyłącznik zasilania, odczekać 3-10 minut, a następnie nacisnąć czerwony przycisk resetowania (w zależności od warunków chłodzenia), a następnie włączyć, urządzenie może być normalnie używane, jeśli przycisk jest zresetowany, sliłi nie działa normalnie Odczekaj 30 minut lub dłużej, a następnie uruchom silnik po całkowitym ostygnięciu.



G

## UTRZYMANIE

Przed przystąpieniem do jakichkolwiek prac konserwacyjnych lub naprawczych należy odłączyć zasilanie i upewnij się, że zbiornik powietrza jest pozbawiony ciśnienia, w przeciwnym razie bardzo łatwo można spowodować obrażenia!!

1. Proszę regularnie czyścić i konserwować maszynę.
2. W przypadku uszkodzenia przewodu zasilającego, w celu uniknięcia niebezpieczeństwa, musi on zostać wymieniony przez serwis producenta lub wykwalifikowaną osobę.
3. Otwórz zawór spustowy, aby spuszczać wodę codziennie lub po każdym użyciu. Podczas spuszczenia ciśnienie w zbiorniku powietrza powinno być mniejsze niż 1 bar.
4. Co tydzień sprawdzaj, czy zawór bezpieczeństwa jest wrażliwy, wyciągnij zawór bezpieczeństwa, aby sprawdzić, czy można go łatwo opróżnić i można go zresetować natychmiast po naciśnięciu.
5. Zaleca się wyjęcie wkładu filtra powietrza i czyszczenie go czystym powietrzem pod wysokim ciśnieniem co 200 godzin użytkowania, wymianę wkładu filtra powietrza co 500 godzin użytkowania oraz wymianę cylindra i pierścienia tłokowego co 2000 godzin użytkowania. Szczegóły można dostosować do rzeczywistego zastosowania.
6. Zbiornik powietrza powinien być poddawany próbie ciśnieniowej co dwa lata, a interna! i powierzchnie zewnętrzne należy sprawdzać raz w roku. W przypadku silnej rdzy, silnych stłuczeń lub niepomyślnego przejścia próby ciśnieniowej zbiornik powietrza należy wymienić.
7. W przypadku silnych wibracji maszyny należy zwrócić uwagę na konieczność wymiany amortyzatora.

## Środki ostrożności dotyczące konserwacji:

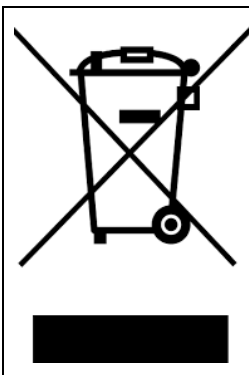
- (1) Przed demontażem maszyny odłącz zasilanie, poczekaj, aż maszyna ostygnie i upewnij się, że zbiornik powietrza jest wolny od ciśnienia.
- (2) Podczas procesu konserwacji łączniki należy dokręcić, w przypadku stwierdzenia uszkodzeń należy je wymienić na nowe.
- (3) Po zakończeniu konserwacji, po ponownej instalacji, wentylator należy obrócić, aby sprawdzić nieprawidłowości;

(Uwaga: lewy i prawy wentylator dmuchają do wewnątrz, gdy silnik się obraca.)

## ROZWIĄZYWANIE PROBLEMÓW

Ostrzeżenie: Przed jakąkolwiek konserwacją lub naprawą należy odłączyć zasilanie i upewnić się, że zbiornik powietrza jest pozbawiony ciśnienia, w przeciwnym razie bardzo łatwo można spowodować obrażenia!

Problem	Możliwa przyczyna	Rozwiązanie
Silnik nie uruchamia się i bez hałasu	Brak zasilania	Sprawdź wtyczkę i zasilanie
	Wyłącznik ciś. jest wyłączony	włącz przełącznik ciśnienia
	Pod ochroną przed przeciążeniem	Naciśnij czerwony przycisk resetowania, aby rozpocząć po ostygnięciu urządzenia
	Uszkodzony wyłącznik ciśnieniowy	Wymień przełącznik ciśnienia
Silnik nie uruchamia się lub uruchamia się powoli, z brzęczącym dźwiękiem	Uszkodzony stojan	Wymień stojan
	Zasilanie niskonapięciowe	Umieść sprężarkę powietrza w dobrze wentylowanym miejscu
	Zwarcie lub przerwa w obwodzie uzwojenia silnika	Skontaktuj się ze sprzedawcą
Zabezpieczenie przed przeciążeniem wielokrotnie odcina zasilanie	Uszkodzony zawór zwrotny lub wyłącznik ciśnieniowy	Skontaktuj się ze sprzedawcą
	Zasilanie niskonapięciowe	Sprawdź napięcie wejściowe, nie może być o 10% niższe niż napięcie znamionowe!
Spadki ciśnienia w zbiorniku	Słaba wentylacja, zbyt wysoka temperatura	Sprawdź napięcie wejściowe, nie może być o 10% niższe niż napięcie znamionowe!
	Nieprawidłowa instalacja wentylatora	Sprawdź wentylator i zainstaluj go we właściwym kierunku
Spaliny mają wysoką wilgotność	Wycieki powietrza na połączeniach	Sprawdź każde połączenie, dokręć nieszczelne połączenie
	Zawór spustowy jest otwarty lub poluzowany	Dokręć zawór spustowy
	Wycieki powietrza na zaworze zwrotnym	Wymień i wyczyść, jeśli nadal nie działa, Wymień zawór zwrotny
Silnik nie zatrzymuje się	Dużo wody w zbiorniku	Spuść wodę ze zbiornika
	Środowisko pracy o zbyt wysokiej wilgotności	Przenieś sprężarkę powietrza do miejsca o niskiej wilgotności lub użyj separatora oleju i wody
Maszyna z wysokimi wibracjami	Uszkodzony wyłącznik ciśnieniowy	Wymień przełącznik ciśnienia
	Wyciek powietrza, nie może osiągnąć maksymalnego ciśnienia	Sprawdź i dokręć nieszczelne połączenie
	Luźne zapięcia	Sprawdź i dokręć
Nie można osiągnąć maksymalnego ciśnienia roboczego	Części wewnętrzne sprężarki powietrza starzeją się lub są uszkodzone	Wymień stopkę lub podkładkę amortyzującą
	Uszkodzona stopka lub podkładka amortyzująca	Wymień starzejące się lub uszkodzone części
	Zawór spustowy jest otwarty lub poluzowany	Dokręć zawór spustowy
	Zatkany filtr powietrza	Wyczyść lub wymień wkład filtra
Zużycie pierścieni tłokowych	Wyciek powietrza	Sprawdź i dokręć
	Słabe działanie zaworu lub ciała obce lub wyciek powietrza	Wyczyść lub wymień
	Zużycie pierścieni tłokowych	Wymień pierścienie tłokowe



Prawidłowe usuwanie produktu  
(zużyty sprzęt elektryczny i elektroniczny)

Oznaczenie umieszczone na produkcie lub w odnoszących się do niego tekstach wskazuje, że po upływie okresu użytkowania nie należy go usuwać z innymi odpadami pochodzącymi z gospodarstw domowych. Aby uniknąć szkodliwego wpływu na środowisko naturalne i zdrowie ludzi wskutek niekontrolowanego usuwania odpadów, prosimy o oddzielenie produktu od innego typu odpadów oraz odpowiedzialny recykling w celu promowania ponownego użycia zasobów materialnych jako stałej praktyki. W celu uzyskania informacji na temat miejsca i sposobu bezpiecznego dla środowiska recyklingu tego produktu użytkownicy w gospodarstwach domowych powinni skontaktować się z punktem sprzedaży detalicznej, w którym dokonali zakupu produktu lub z organem władz lokalnych. Użytkownicy w firmach powinni skontaktować się ze swoim dostawcą i sprawdzić warunki umowy zakupu. Produktu nie należy usuwać razem z innymi odpadami komercyjnymi.



**XTline**  
PROFESSIONAL TOOLS

USER MANUAL

**XT2008**

COMPRESSOR

OIL-FREE



Model	2-900F8
Voltage	230V/50Hz
Power	900 W
Speed	2800 rpm
Max. pressure	8 bar
Vessel volume	6 l
Outlet air	1/4"
Filling power	60 l/min
Sound power level (LwA)	80 dB
Insulation	class protection II
Protection	IP54
Weight	12,6 kg







## **ELECTRIC SAFETY**

- a) The power cord plug shall always suit the socket. Never adjust the socket. Do not use plug hubs. Non-adjusted plugs and appropriate sockets reduce the risk of electric shock injury.
- b) Prevent body contact with conductive surfaces to avoid a risk of electric shock injury.
- c) Do not expose the tool to rain or wet locations. Presence of water in electric tool highly increases the risk of electric shock injury.
- d) Do not force the cord. Keep the cord away from heat sources, oil, sharp edges or movable parts. Damaged cord increases a risk of electric shock injury.
- e) When manipulating in exterior areas consider an extension cord intended for outdoor use specifically. Using an exterior extension cord decreases a risk of electric shock injury.
- f) It is strictly recommended to use a ground fault circuit interrupter (GFCI) when manipulating the tool in a wet area. Using of GFCI decreases a risk of electric shock injury.
- g) A double insulated tool is equipped with a polarized plug (one prong is wider than the other). If the connector does not fully suit the socket, turn the plug. Do not change the plug by any means. Double insulation eliminates the need for grounding of power cord and power supply system.



## **PERSONAL SAFETY**

- a) Stay alert and do not use the tool when under influence of alcohol.
- b) Use safety glasses and face or dust mask. Wear protective hearing equipment, helmet and boots.
- c) Avoid unintentional starting. Before connecting to power source or battery, make sure the switch is at OFF position.
- d) Dress properly. Do not wear loose clothing or jewelry. They can be caught with moving parts.
- e) Remove adjusting keys and wrenches. Tool or adjusting key you leave attached to a turning part of the tool may cause injury.
- f) Do not overreach. Proper footing and balance at all times allow better control of the tool in unexpected situations.
- g) Use approved protective equipment only.

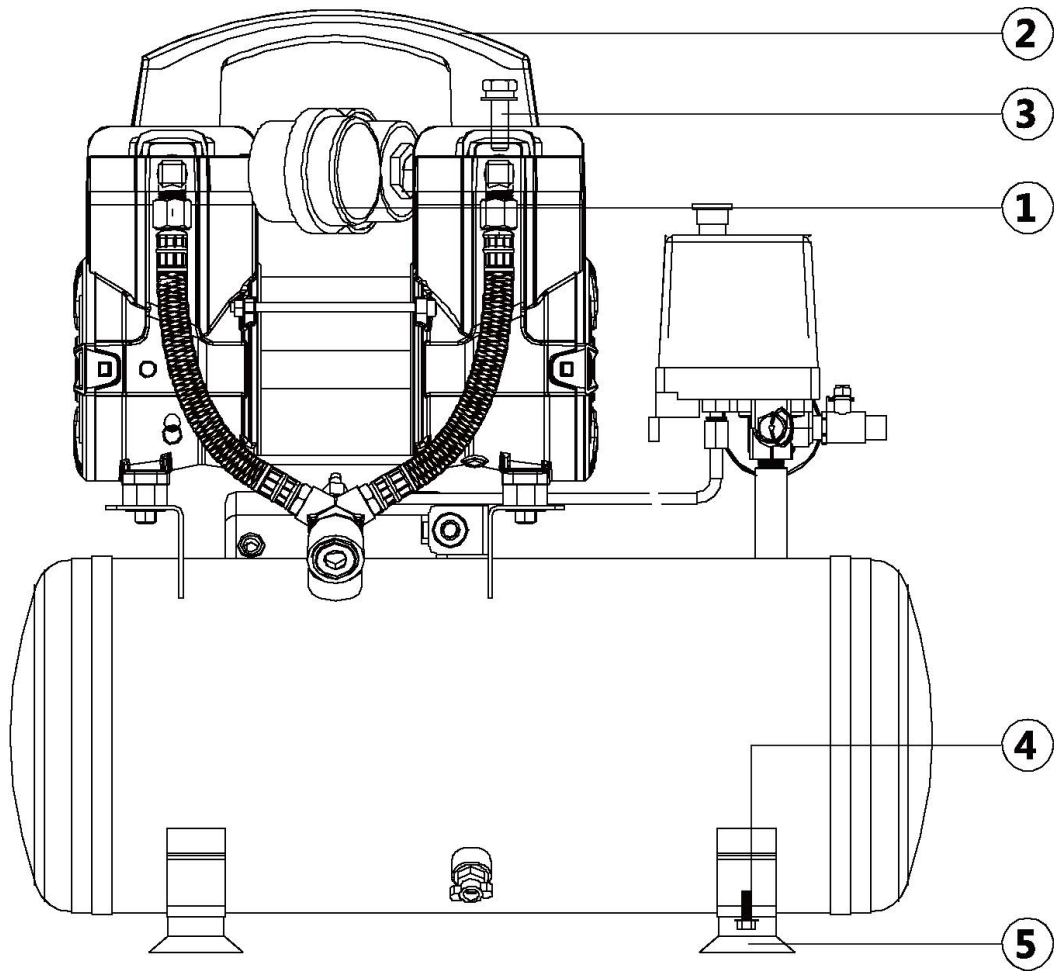


## **ELECTRIC TOOL HANDLING AND MAINTANCE**

- a) Do not force the tool.
- b) Do not use if the ON/OFF switch does not work properly.
- c) Disconnect the plug from socket and/or battery from the tool prior any adjustment, accessory replacement or storage of tool. These preventive safety precautions reduce a risk of accidental starting of tool.
- d) When not in use, idle tools should be stored in a place out of reach of visitors and children.
- e) Maintain careful manipulation with the tool. Check for deflecting or jamming of turning parts, damaged parts or other conditions which may influence operating with the tool.
- f) Keep tools sharp and clean for better and safer performance. Properly serviced tools are less likely to become covered in impurities and are better controlled.
- g) Use equipment recommended by the producer of your model only. Modifications and accessories used at one tool may be dangerous when used with another model.

**Warranty does not apply for accessories!**





No	Parts	Qty
1	Air filter	2
2	Handle	1
3	Screw	2
4	Bolt	4
5	Cushion foot	4



High flow supply



Oil-free



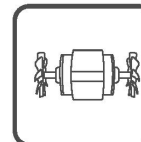
Low noise



Low vibration



Low temperature rise



High speed silenced motor



Four protection



High pressure



## OPERATION

### IMPORTANT SAFETY INSTRUCTIONS

- The machine should be stored in a dry and ventilated room, and strictly avoid to close to perishable, flammable and chemical substances! The storage period should not exceed two years from the date of leaving the factory, if it exceeds the storage period. Check and maintain before use, or make a test if needed !
- The machine is strictly forbidden to collide, placed steadily when using it, and it must be prevented from tilting and upside-down during transportation to avoid malfunction!
- Try to avoid using it in an environment where the temperature is too high, the air is dirty, dusty, oily fuel and exhaust gas pollution. Use in these environment may cause damage to the machine.
- Before connecting to the working power supply, make sure that the machine is turned off, and the power supply voltage shall not be lower than or higher than 10% of the rated working voltage of the machine!
- Do not touch the high temperature area of the machine while the machine is working! For example, the cylinder head, check valve and other components. If maintenance is required, please turn off the machine, disconnect the power supply, and wait for the machine to cool down to prevent burns!
- The machine has strict requirements of the power cable. Please refer to the specification sheet of this manual for details. The power cable should not be too long to prevent excessive voltage drop and affect the performance of the machine.
- The recommended environment temperature should be 0-37 °c. Too low or too high temperature may affect the performance of the machine.
- Before use, confirm whether the safety valve is effective, pull up the safety valve to check whether it can easily vent. After checking, press the safety valve to make sure it has been reset.
- During use, avoid the machine air outlet and the equipment connected to the air outlet from directly facing the operator or other personnel to prevent possible potential hazards and injury to the human body.

### INTRODUCTION

Compared with traditional belt drive or direct drive air compressor, our oil-free air compressor (hereinafter referred to as air compressor) do not require lubricating oil and can provide a relatively clean air source with low noise, which is especially suitable for dentistry., Breeding, medicine, fitness, beauty, chemical industry, scientific experiments and other high-demand fields. At the same time, it can also be widely used in traditional home improvement, auto repair, factories and other fields, such as air supply for pneumatic tools, like spray gun, air nailer etc, air supply for vehicle brakes, air supply for tooling equipment, etc.

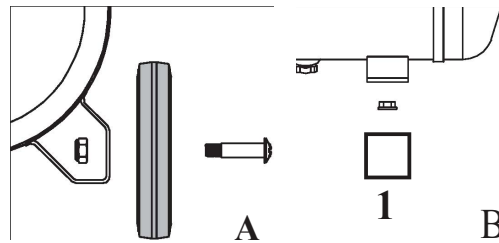
## ASSEMBLY

### 1. Wheel (Pic.A)

Pass the screws through the casters and the holes of the bottom bracket of the fuselage in turn, tighten the lock nut.

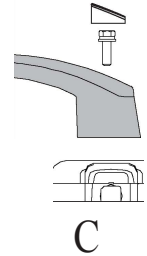
### 2. Cushion foot (Pic.B)

Screw cushion foot into the screw hole of the machine, and tighten the nut to fix it.



### 3. Handle (Pic.C)

Fix the handle to the piston cover with nut.



**Warning:** the specification of the power cord must be no less than the requirements on the back cover of this manual.

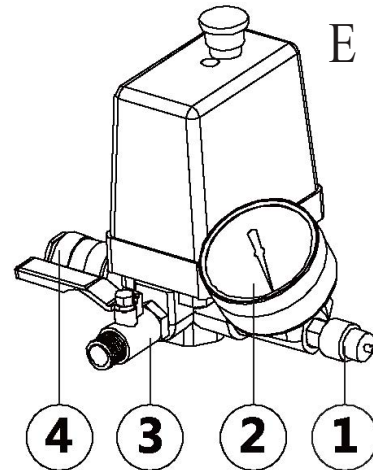
## OPERATION

### 1. Safety valve (Pic.E):

Safety valve (1) is mainly used to keep the air pressure stable. When the air pressure exceeds 1.0 bar (15 bar for high-pressure models), it will automatically release the pressure to protect the safety of users. Caveat! The safety valve cannot be used to deflate. Frequent pulling out of the safety valve can easily damage the safety valve.

### 2. Pressure gauge (Pic. E):

The air compressor is automatically controlled by pressure switch during normal operation. When the pressure reaches the maximum value, it will automatically stop, and when the pressure drops to the starting pressure, it will automatically start. The working pressure of the air pressure switch has been adjusted before leaving the factory and cannot be changed at will during use. The pressure is displayed by the pressure gauge (2).



### 3. Power connection:

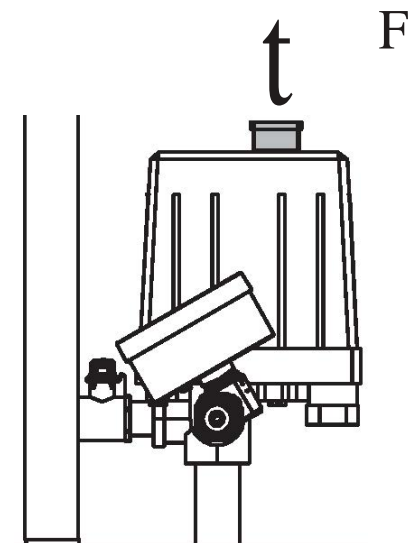
Plug in the plug and turn on the power (power must be grounded). Note: The air compressor should not be placed too far away from the power source (within 10 meters), so as not to reduce the voltage of the motor.

### 4. Pressure switch (Pic. F)

Vertical switch: Pull up the switch button to turn on, and press the button to turn off. Horizontal switch: Turn the switch to AUTO to turn it on; turn the switch to OFF to shut down.

### 5. Air outlet (Pic.E)

1. The ball valve (3) can be used directly.
2. before using the quick connector (4) make sure there is no pressure in the air tank.

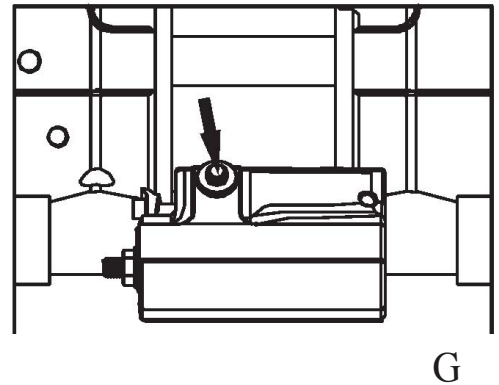


## 6. Movement

Before moving the compressor, make sure that the switch is off and the power cord plug is unplugged from the socket. Grasp the handle, lift the air compressor, move the air compressor to the desired position, lower the handle, and ensure that the air compressor is on a flat ground. Note: Make sure your feet stand firm and seek help if necessary.

## 7. Overload protection(Pic.G)

This product is equipped with an overload protection device. When the working voltage is too low or too high, or working environment is with high ambient temperature, the motor is overheated, the machine will automatically cut off the power supply to protect the motor. After that, the user need to turn off the power switch first, wait for 3-10 minutes and then press the red reset button {depending on the cooling condition), then turn it on, the machine can be used normally, if the button is reset, it still does not work normally Wait for 30 minutes or more, and then start the motor after it has cooled down completely.



## MAINTENANCE

Before any maintenance or repair work, you must cut off the power supply and ensure that the air tank is pressure-free, otherwise it is very easy to cause injury!!

1. Please clean and maintain the machine regularly.
2. If the power cord is damaged, in order to avoid danger, it must be replaced by the manufacturer's maintenance department or qualified person.
3. Open the drain valve to drain the water daily or after every use. When draining, the pressure in the air tank should be less than 1 bar.
4. Check whether the safety valve is sensitive every week, pull out the safety valve to check whether it can be easily exhausted, and it can be reset immediately after pressing it.
5. It is recommended that remove the filter element of the air filter and clean it with clean high-pressure air every 200 hours of use, replace the filter element of the air filter every 500 hours of use, and replace the cylinder and piston ring every 2000 hours of use. The details can be adjusted according to the actual use.
6. The air tank shall be subjected to a pressure test every two years, and the internal and external surfaces shall be inspected once a year. When there is severe rust, severe bruising or failed to pass the pressure test, the air tank shall be replaced.
7. In case of severe machine vibration, please pay attention to whether you need to replace the shock pad.

### Precautions for maintenance:

- (1) Before disassembling the machine, cut off the power supply, wait for the machine to cool down and ensure that the air tank is pressure-free.
- (2) During the maintenance process, the fasteners should be tightened, if any damage is found they should be replaced with new ones.
- (3) when the maintenance is over, after re-installation, the fan should be rotated to check abnormalities

(Note: The left and right fan blow inward when the motor rotates.)

## TROUBLE SHOOTING

Warning: Before any maintenance or repair work, you must cut off the power supply and ensure that the air tank is pressure-free, otherwise it is very easy to cause injury!

Problem	Possible cause	Solution
The motor does not start and without any noise	No Power supply	Check the plug and the power supply
	Pressure switch is off	turn on the pressure switch
	Under overload protection	Press the red reset button to start after the machine cooled down
	Pressure switch faulty	Replace the pressure switch
	Stator faulty	Replace the stator
The motor does not start or starts slowly, with a humming noise	Low voltage supply	Place the air compressor in a well-ventilated place
	Short circuit or open circuit of motor coiling	Contact dealer
	Check valve or pressure switch faulty	Contact dealer
The overload protector cuts off the power repeatedly	Low voltage supply	Check the input voltage, can not 10% lower than the rated voltage
	Poor ventilation, too high temperature	Check the input voltage, can not 10% lower than the rated voltage
	Wrong installation of fan	Check the fan and install it in the correct direction
Pressure drops in the tank	Air leaks at connections	Check each connection, tighten leaky connection
	Drain valve is open or loose	Tighten the drain valve
	Air leaks at check valve	Remove and clean, if still not work, Replace the check valve
The exhaust gas has a high humidity	A lot of water in the tank	Drain the water in the tank
	The working environment with too high humidity	Move the air compressor to a place with low humidity, or use an oil-water separator
The motor does not stop	Pressure switch faulty	Replace the pressure switch
	Air leakage, can not reach the max pressure	Check and tighten the leaky connection
Machine with High vibration	Loose fasteners	Check and tighten
	The internal parts of the air compressor are aging or damaged	Replace foot or shock pad
	Cushion foot or shock pad damaged	Replace aging or damaged parts
Can not reach the max working pressure	Drain valve is open or loose	Tighten the drain valve
	Air filter blocked	Clean or replace the filter element
	Air leakage	Check and tighten
	Poor valve function or foreign matter or air leakage	Clean or replace
	Excessive wear of piston rings	Replace the piston ring