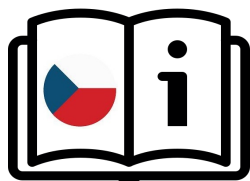


# XTLINE®

## PROFESSIONAL TOOLS



PŮVODNÍ  
NÁVOD  
K POUŽITÍ

POLYFÚZNÍ  
SVÁŘEČKA  
800 W  
S PŘÍSLUŠENSTVÍM



# XT103001



# CE

Zrozero pro úspěšné projekty.

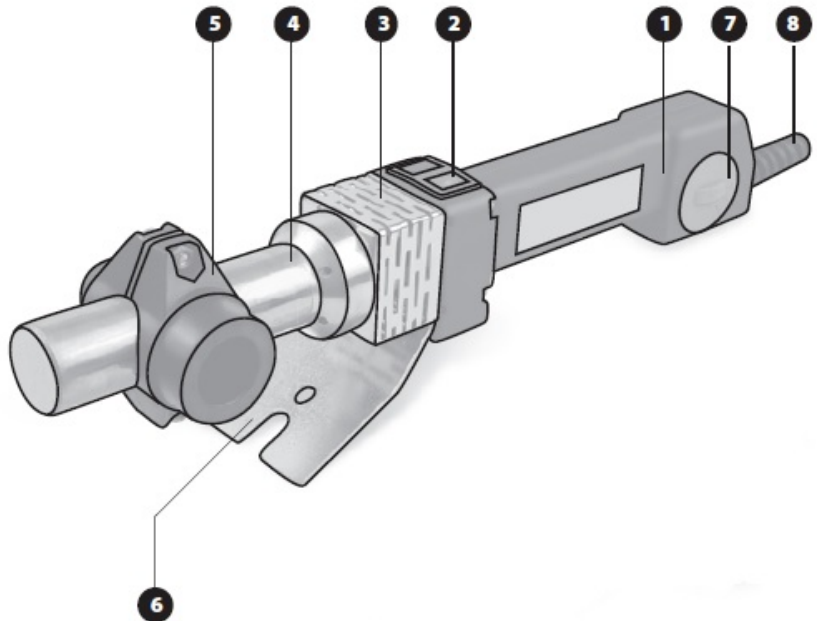
## **OBSAH**

1. POPIS PRODUKTU
  - 1.1 TECHNICKÉ PARAMETRY
2. ÚVOD
3. PIKTOGRAMY A JEJICH VÝZNAM
4. BEZPEČNOSTNÍ POKYNY
  - 4.1. Elektrická bezpečnost
  - 4.2. Bezpečnost osob
  - 4.3. Bezpečnost na pracovišti
  - 4.4. Používání a péče o elektrické nářadí
  - 4.5. Servis a odpovědnost za vady
5. ZAMÝŠLENÉ POUŽITÍ
6. FUNKČNÍ POPIS
7. SESTAVENÍ A OBSLUHA
8. ČIŠTĚNÍ A ÚDRŽBA
9. PŘÍSLUŠENSTVÍ
10. PROHLÁŠENÍ O SHODĚ
11. O FIRMĚ

## 1. POPIS PRODUKTU

Změny v technických údajích vyhrazeny. Případné obrázky a nákresy mohou být díky neustálému procesu optimalizace pouze ilustrační. Tiskové chyby vyhrazeny.

- 1) Rukojeť
- 2) Světelný indikátor
- 3) Izolační kryt
- 4) Topné těleso
- 5) Matrice (nástavec)
- 6) Odkládací stojan
- 7) Vypínač (regulátor)
- 8) Přívodní kabel



### 1.1 TECHNICKÉ PARAMETRY

Model	CF20-32
Napětí	230 V / 50 Hz
Příkon	800 W
Povrchová teplota matrice	0 - 260 °C
Doba předehřátí	< 15 min
Nástavce	16, 20, 25, 32 (mm)
Izolace	třída ochrany I
Krytí	IPX4
Součást balení	nástavce (4x), imbus (2x), box
Hmotnost	3,4 kg

## 2. ÚVOD

Děkujeme, že jste si vybral/a **Polyfúzní svářečku 800 W** od firmy XTline s.r.o. Těší nás to a věříme, že Vám naše náradí bude poctivým parťákem pro všechny Vaše skvělé projekty!

Tento návod k obsluze obsahuje technická data zařízení, údaje a pokyny pro jeho sestavení, transport a informace týkající se obsluhy a spuštění zařízení. Rovněž slouží jako průvodce pro práci se zařízením a můžete zde najít tipy a triky pro snazší, efektivnější a bezpečnější práci.

Povinností uživatele a obsluhy zařízení je řádně se seznámit s návodem k používání a všemi pokyny, které z tohoto návodu vycházejí. Návod obsahuje důležité informace o bezpečnosti práce, údržbě a je nutné ho považovat za nedílnou součást zařízení. Bezporuchová, bezpečná práce se zařízením a jeho životnost do značné míry závisí na jeho správné a pečlivé údržbě a vhodném zacházení se zařízením.

Návod si pečlivě prostudujte a ujistěte se, že jste dostatečně porozuměli všem bezpečnostním pokynům a varováním. Uchovejte jej na bezpečné místo tak, aby byl v případě potřeby vždy po ruce.

## 3. PIKTOGRAMY A JEJICH VÝZNAM



- Všeobecné informace a pokyny



- Velmi důležité informace a pokyny



- Pozor! Výstraha! Riziko ohrožení zdraví nebo majetku.



Nebezpečí úrazu elektrickým proudem!



Nebezpečí vzniku požáru!



Nebezpečí zachycení končetin v rotujících částech zařízení!



Nebezpečí výbuchu!



Nebezpečí potřísnění žíravými látkami!



Nebezpečí vážného zranění!



Pozor! Laserové záření!



Používejte ochranu zraku.



Používejte ochranu hlavy.



Používejte ochranu sluchu.



Používejte ochranu obličeje.



Používejte ochranné rukavice.



Používejte vhodnou pracovní obuv.



## 4. BEZPEČNOSTNÍ POKYNY

### 4.1 Elektrická bezpečnost

- a) Vidlice přívodního kabelu elektrického nářadí musí vždy odpovídat síťové zásuvce. Za žádných okolností vidlici neupravujte. S nářadím, které má ochranné zemnění nikdy nepoužívejte žádné zásuvkové adaptéry. Vidlice, které nejsou znehodnoceny úpravami a odpovídající elektrické zásuvky výrazně snižují nebezpečí úrazu elektrickým proudem.
- b) Vyvarujte se dotyku těla s uzemněnými předměty, jako např. potrubí, tělesa ústředního topení, sporáky či chladničky. Nebezpečí úrazu elektrickým proudem je mnohem větší, je-li vaše tělo v kontaktu s těmito předměty.
- c) Nevystavujte elektrické nářadí dešti, vlhku nebo mokru. Vnikne-li do elektrického nářadí voda, zvyšuje se nebezpečí úrazu elektrickým proudem.
- d) Nepoužívejte přívodní kabel k jiným účelům, než je jeho připojení ke zdroji elektrického napětí. Nikdy nepřenášejte ani netahejte elektrické nářadí za přívodní kabel a nevytrhávejte vidlici ze zásuvky silou nebo tahem za tento kabel. Chraňte přívodní kabel před horkem, mastnotou, ostrými hranami a pohybujícími se částmi. Poškozené nebo zamotané přívodní kabely zvyšují nebezpečí úrazu elektrickým proudem.
- e) Je-li elektrické nářadí používáno ve venkovních prostorech, používejte takový prodlužovací kabel, který je vhodný pro toto použití. Používání prodlužovacího kabelu určeného pro venkovní použití snižuje nebezpečí úrazu elektrickým proudem.



### 4.2 Bezpečnost osob

- a) Při používání elektrického nářadí buďte obezřetní, věnujte pozornost tomu, co právě děláte, soustřeďte se a střízlivě uvažujte. Nepracujte s elektrickým nářadím, jste-li unaveni nebo jste-li pod vlivem drog, alkoholu nebo léků. Chvilková nepozornost při používání elektrického nářadí může vést k vážnému poranění osob.
- b) Používejte adekvátní ochranné pomůcky, jako jsou ochrana zraku, sluchu, obličejová

maska, štít nebo respirátor, bezpečnostní pracovní obuv s protiskluzovou úpravou, tvrdá pokrývka hlavy, rukavice a vhodný oděv. Vše používejte v souladu s podmínkami bezpečné práce, které snižují nebezpečí poranění osob.

- c) Vyvarujte se neúmyslného spuštění. Ujistěte se, že je hlavní spínač při připojení zařízení ke zdroji elektrického napětí vypnutý. Přenášení nářadí s prstem na spínači nebo se zapnutým spínačem může být příčinou nehod.
- d) Před spuštěním nářadí odstraňte všechny seřizovací nástroje a klíče. Seřizovací nástroj nebo klíč, který ponecháte připevněn k otáčející se části elektrického nářadí, může být příčinou poranění osob.
- e) Vždy udržujte stabilní postoj a rovnováhu pro snazší a bezpečnější ovládní zařízení v nepředvídaných situacích.
- f) Oblékejte se vhodným způsobem. Nenoste volné oděvy ani šperky. Dbejte na to, aby byly vaše vlasy, oděv a rukavice dostatečně daleko od pohybujících se částí zařízení. Volné oděvy, šperky a dlouhé vlasy mohou být zachyceny pohybujícími se částmi a způsobit zranění osob.
- g) Jsou-li k dispozici prostředky pro připojení zařízení k odsávání a sběru prachu, zajistěte, aby taková zařízení byla připojena a správně používána. Použití těchto zařízení může omezit nebezpečí způsobená vznikajícím prachem.
- h) Nedovolte, aby znalost práce a zkušenosti nabyté s prací s tímto zařízením vedly k nedodržování bezpečnostních pokynů. Neopatrná manipulace se zařízením může ve zlomku sekundy způsobit vážná zranění.



### 4.3 Bezpečnost na pracovišti

- a) Udržujte pracovní prostor v čistotě a dobře osvětlený. Nepořádek a nedostatečné osvětlení pracovního prostředí mohou vést k úrazům.
- b) Nepracujte s elektrickým nářadím v přítomnosti hořlavých kapalin, plynů nebo prachu. Nářadí je zdrojem jiskření, při kterém může dojít k vznícení prachu nebo výparů.
- c) Udržujte další osoby a děti v dostatečné vzdálenosti od zařízení, zatímco je zařízení v provozu a/nebo spuštěné. Ztráta pozornosti může způsobit ztrátu kontroly nad zařízením a vést k zranění osob.



#### **4.4 Používání a péče o elektrické nářadí**

- a) Nepřetěžujte elektrické nářadí. Používejte správné nářadí, které je určeno pro prováděnou práci. Správně zvolené elektrické nářadí bude lépe a bezpečněji vykonávat práci, pro kterou bylo vyrobeno.
- b) Nepoužívejte elektrické nářadí, které nelze zapnout a vypnout hlavním spínačem. Jakékoliv elektrické nářadí, které nelze ovládat spínačem, je nebezpečné a musí být ihned vyřazeno či opraveno.
- c) Odpojujte nářadí vytažením vidlice ze síťové zásuvky před jakýmkoliv seřizováním, výměnou příslušenství nebo před uložením nepoužívaného elektrického nářadí. Tato preventivní bezpečnostní opatření omezují nebezpečí nahodilého spuštění elektrického nářadí.
- d) Nepoužívané elektrické nářadí ukládejte mimo dosahu dětí a nedovolte osobám, které nebyly seznámeny s elektrickým nářadím nebo s pokyny k jeho obsluze, aby nářadí používaly. Elektrické nářadí je v rukou nezkušených uživatelů nebezpečné.
- e) Udržujte a pravidelně čistěte elektrické nářadí. Čistěte otvory pro sání vzduchu od prachu a nečistot. Je-li nářadí poškozeno, před dalším používáním zajistěte jeho opravu. Mnoho nehod je způsobeno nedostatečnou údržbou elektrického nářadí.
- f) Řezací nástroje udržujte ostré a čisté. Správně udržované a naostřené řezací nástroje s menší pravděpodobností zachytí za materiál, nedochází k jejich zablokování a práce s nimi je snazší a bezpečnější.
- g) Elektrické nářadí, příslušenství, pracovní nástroje a jiné komponenty používejte v souladu s pokyny bezpečnosti práce a takovým způsobem, který byl předepsán pro konkrétní elektrické nářadí, a to s ohledem na podmínky a typ prováděné práce. Používání elektrického nářadí k provádění jiných činností, než pro které bylo určeno, může vést k nebezpečným situacím.



#### **4.5 Servis a odpovědnost za vady**

- a) Servis vašeho nářadí smí provádět pouze proškolený pracovník stanovený dodavatelem zařízení a za použití originálních náhradních dílů. Tím bude zajištěno zachování bezpečnosti zařízení.
- b) V případě servisu zařízení používejte výhradně originální náhradní díly a

dodržujte pokyny v tomto manuálu v kapitole „Údržba“. Použití neoriginálních náhradních dílů či nedodržování pokynů k údržbě mohou způsobit riziko úrazu elektrickým proudem.

Dne 1.1.2014 vstoupil v platnost zákon č. 89/2012 Sb. Firma XTline s.r.o. v souladu s tímto zákonem poskytuje na Vámi zakoupený výrobek odpovědnost za vady po dobu 24 měsíců (u právnických osob 12 měsíců). Reklamacie budou posouzeny naším reklamačním oddělením (viz níže) a uznané tyto bezplatně opraví servis firmy XTline s.r.o. Místem pro uplatnění reklamacie je prodejce, u kterého bylo zboží zakoupeno. Reklamacie, včetně odstranění vady, musí být vyřízena bez zbytečného odkladu, nejpozději do 30 dnů ode dne uplatnění reklamacie, pokud se prodávající s kupujícím nedohodnou jinak. Kupující může uplatnit reklamaci osobně nebo zasláním zboží k reklamaci přepravní službou na vlastní náklady, v bezpečném balení.

Zásilka musí obsahovat reklamovaný výrobek, prodejní dokumenty, podrobný popis závady a kontaktní údaje (zpáteční adresa, telefon). Vady, které lze odstranit, budou opraveny v zákonné lhůtě 30 dnů (dobu lze po vzájemné dohodě prodloužit). Po projevení skryté vady materiálu do 6 měsíců od data prodeje, která nelze odstranit, bude výrobek vyměněn za nový (vady, které existovaly při převzetí zboží, nikoli vzniklé nesprávným používáním nebo opotřebením). Na neodstranitelné vady a vady, které si je kupující schopen opravit sám, lze po vzájemné dohodě uplatnit přiměřenou slevu z kupní ceny. Nárok na reklamaci naopak zaniká, jestliže:

- Byl výrobek používán v jiných podmínkách nebo k jiným účelům, než ke kterým je určen, nebo používáním neoriginálních náhradních dílů, nevhodných nebo nekvalitních maziv apod.
- Byl výrobek poškozen působením vnějších mechanických, teplotních či chemických vlivů.
- Bylo zařízení poškozeno nevhodným skladováním či manipulací.
- Byl výrobek používán nad rámec přípustného zatížení.

***Záruka se nevztahuje na příslušenství!***

## 5. ZAMÝŠLENÉ POUŽITÍ

Polyfúzní svářečka slouží k svařování termoplastů, plastových trubek a tvarovek různých průměrů v závislosti na velikosti použitého nástavce (matrici). Nástavce jsou součástí produktu. Produkt je určen pro použití v domácnosti, údržbě a běžném provozu, pro instalaci rozvodů vody, vzduchu nebo opravy havárií. Svářečka je kompatibilní se všemi běžnými termoplasty používanými při instalaci plastového potrubí (např. PP-R, PE, PP, PVFD). Povrch nástavců je potažen nepřilnavým materiálem.



Tento symbol znamená, že s produktem by nemělo být nakládáno jako s běžným domovním odpadem, a to s účinností v rámci všech států EU. Abyste předešli možnému poškození životního prostředí nebo lidského zdraví v důsledku nekontrolované likvidace odpadu, recyklujte jej zodpovědně a podpořte udržitelné opětovné použití materiálových zdrojů. Chcete-li vrátit použité nebo nefunkční zařízení, použijte k tomuto účelu vhodná sběrná místa nebo kontaktujte prodejce, u kterého jste produkt zakoupili.

Pro zajištění bezpečné a spolehlivé práce s produktem je nutné dodržovat všechny bezpečnostní a jiné pokyny, uvedené v tomto návodu k použití. Použití produktu pro jakékoliv jiné než stanovené účely není dovoleno a výrobce ani distributor nepřebírají za takováto nesprávná použití žádnou odpovědnost. Použití produktu, které je v rozporu se zamýšleným použitím a s pokyny v tomto návodu může být důvodem pro automatické zamítnutí reklamace. Použití produktu v rozporu s tímto návodem, neoprávněný zásah do konstrukce, úprava produktu nad stanovený rámec nebo výměna neoriginálních dílů jsou v rozporu se zamýšleným použitím. Za škody nebo zranění způsobené nesprávným používáním a údržbou nese plnou zodpovědnost uživatel.



## 6. FUNKČNÍ POPIS

### RUKOJEŤ

Rukojeť (1) slouží k pohodlnému a bezpečnému úchopu, přenášení a držení svářečky během provozu.

### SVĚTELNÝ INDIKÁTOR

Zelená a červená kontrolka (2) na vrchní straně svářečky signalizují správné připojení zařízení k elektrickému napětí a nahřívání, respektive dosažení nastavené teploty.

### IZOLAČNÍ KRYT

Tepelně izolační kryt (3) slouží k oddělení těla a rukojeti svářečky od topného tělesa, které má během provozu vysokou teplotu a může při dotyku způsobit popáleniny.

### TOPNÉ TĚLESO

Funkce topného tělesa (4) je nahřát nástavec (matrici - 5) na požadovanou teplotu, aby mohlo dojít k natavení termoplastického materiálu a následnému vytvoření nerozebíratelného spoje mezi dvěma díly.

### ODKLÁDACÍ STOJAN

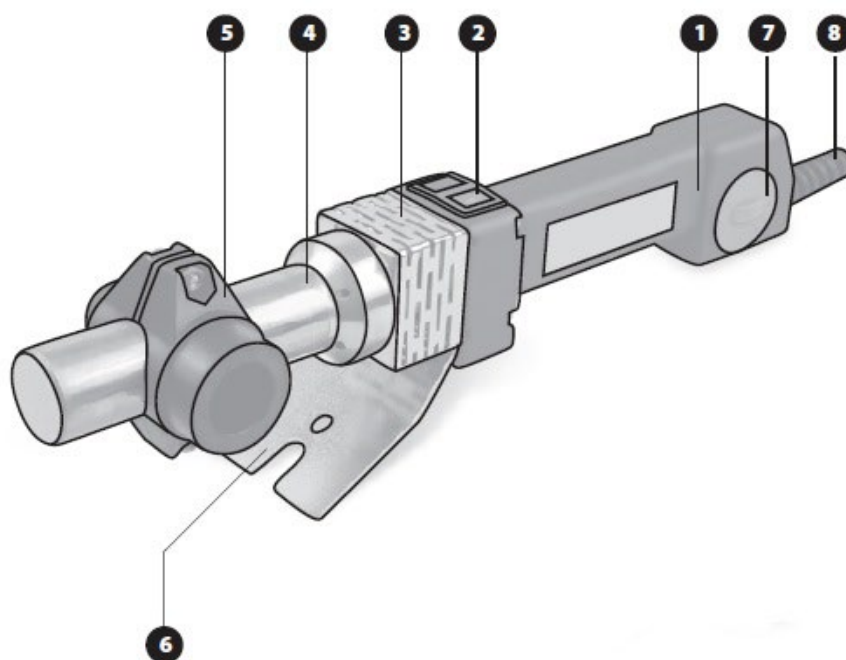
Stojan (6) slouží k praktickému a bezpečnému odkládání svářečky během práce a při chlazení zařízení.

### VYPÍNAČ

Hlavní vypínač (7) slouží k zapnutí svářečky a k nastavení požadované teploty nahřátí.

### PŘÍVODNÍ KABEL

Elektrický přívodní kabel (8) slouží k připojení svářečky ke zdroji elektrického napětí.





## 7. SESTAVENÍ A OBSLUHA

### PŘED SPUŠTĚNÍM

#### **POZOR!**

- Produkt je továrně dodáván v kompletním stavu společně s vyměnitelnými nástavci.
- Před prvním uvedením do provozu je nutné zkontrolovat, že produkt nevykazuje žádné známky poškození, jako jsou prasklé nebo chybějící komponenty, poškozený přívodní kabel s vidlicí nebo topné těleso svářečky. Při zjištění jakékoliv závady nebo poškození odstavte zařízení z provozu, dokud nebude sjednána náprava a všechny závady řádně odstraněny.
- Před prvním spuštěním a při každém dalším použití umístěte svářečku na příslušný odkládací stojan, a to vždy na pevném, rovném povrchu.

Polyfúzní svářečky jsou zařazeny dle ČSN 331600 (ve znění pozdějších předpisů) do ručního náradí třídy I. skupiny B, proto je dovoleno připojovat tyto svářečky pouze ke zdrojům elektrického napětí s řádně zapojeným a funkčním zemnicím kolíkem (stejně pravidlo platí pro připojení pomocí prodlužovacích kabelů). Prodlužovací kabely musí být třížilové se správným zapojením dle normy ČSN 340350 (ve znění pozdějších předpisů). Je zakázáno používání poškozených, neodborně opravených a nezrevidovaných prodlužovacích kabelů, stejně jako kabelů a vodičů neznámého původu.

Před spuštěním svářečky je nutné určit bezpečnostní opatření proti úrazu elektrickým proudem plynoucí z používání tohoto produktu, a to použitím izolačního transformátoru s chráničem, případně pracovat se zařízením v dielektrických rukavicích, či učinit jiná adekvátní bezpečnostní opatření se stejnými ochrannými účinky. Se zařízením smí pracovat pouze osoba určená provozovatelem a poučená dle ustanovení platných vyhlášek o bezpečnosti práce. Před spuštěním zařízení zkontrolujte správné zapojení zdroje elektrického napětí (zásuvek) na pracovišti, na němž má být zařízení používáno. Rovněž zkontrolujte prodlužovací kabel zařízení s vidlicí.

Výchozí revize produktu je provedena na pracovišti provozovatele. Ten je povinen dle platné normy provádět revizi ručního náradí třídy I. Skupiny B každé tři měsíce. Tato povinnost se vztahuje i na prodlužovací kabely, pokud jsou se zařízením používány v jedné sestavě.

#### **TIP!**

- Před zahájením práce si prostudujte technický list výrobce trubek a svařovaného materiálu a řiďte se danými pokyny.

### ZÁKLADNÍ BEZPEČNOSTNÍ POKYNY PRO PRÁCI S POLYFÚZNÍ SVÁŘEČKOU

- Hodnoty zdroje elektrického napětí v síti musí odpovídat parametrům svářečky.
- Pokud je nutné použít prodlužovací kabel, vždy zvolte předepsaný třížilový prodlužovací kabel s vodiči o minimálním průřezu 1,5 mm<sup>2</sup>.
- Pokud dojde během práce k jakémukoliv poškození přívodního kabelu, okamžitě vytáhněte vidlici ze zdroje elektrického napětí.

- Dbejte na to, aby se přívodní kabel zařízení nenacházel bezprostředně v pracovním prostoru nebo se nedotýkal topného tělesa. Přívodní kabel vedte vždy směrem dozadu od přístroje mimo pracovní prostor.
- Svářečku nikdy nepoužívejte v mokřích prostorech, v dešti nebo ve vlhku.
- Zdroj elektrického napětí (zásuvka) pro připojení zařízení musí být zapojena přes proudový chránič (30 mA).
- Svářečku odkládejte vždy na stojánek (podstavec) na spodní straně zařízení. V opačném případě hrozí popálení obsluhy, případně vznik požáru či poškození majetku.
- Odkládejte svářečku pouze na rovném, pevném a nehořlavém povrchu.
- Pokud je zařízení v provozu, případně je odstaveno mimo provoz z důvodu chlazení, nikdy jej nenechávejte bez dozoru.
- Při zahřívání topného tělesa je možné držet zařízení pouze za k tomu určenou rukojeť. Při kontaktu s topným tělesem, nahřátým nástavcem nebo jinou kovovou částí zařízení hrozí nebezpečí popálení.
- Během práce používejte adekvátní kožené, případně dielektrické rukavice, vhodný pracovní oděv s dlouhým rukávem a pracovní obuv.
- Pro chlazení svářečky používejte výhradně k tomu určený odkládací podstavec. Nikdy nedochlazujte svářečku ponořením do vody nebo jiným než stanoveným způsobem. Hrozí poškození topného tělesa a úraz elektrickým proudem.
- Na svářečku nikdy neinstalujte více než jeden pracovní nástavec. Nástavce měňte vždy až po úplném vyhladnutí tělesa. Během výměny nástavců musí být přívodní kabel zařízení odpojen od zdroje elektrického napětí. Před zahájením práce vždy zkontrolujte správnou instalaci nástavce a přesvědčte se, že je pevně a správně připevněn k topnému tělesu.

## PRINCIP POLYFÚZNÍHO SVAŘOVÁNÍ

### **POZOR!**

- Následující popis principu svařování nenahrazuje platné předpisy ani odborné vyškolení obsluhy zařízení a slouží pouze k informativním účelům!

Polyfúzní svařování spočívá v nahřátí vnějšího povrchu trubky a vnitřního povrchu tvarovky na předepsanou teplotu s následným vzájemným zasunutím obou částí do sebe, čímž vznikne nerozebíratelný spoj. Nejprve je ale nutné očistit natavované části od mechanických nečistot hadříkem z nesyntetického materiálu. K natavení povrchu plastové trubky a tvarovky se používá topné těleso, osazené nástavci příslušných rozměrů. Po dosažení požadované teploty se na trn nasune hrdlo a zároveň se do objímky zasune příslušný konec trubky.

Během nahřívání trubkou ani tvarovkou neotáčejte. Po dostatečném natavení trubky a tvarovky současně sejměte z nástavců a vzájemným zasunutím oba díly materiálu spojte. Doba od sejmутí natavených částí do jejich spojení musí být co nejkratší a nesmí přesáhnout dobu doporučenou výrobcem svařovaného materiálu. Na oba díly po dobu asi 10 sekund vyvíjejte mírný osový tlak. Za tuto dobu svár částečně zchladne a se svařencem by se nemělo dále manipulovat, až dokud zcela nezchladne.

## MONTÁŽ NÁSTAVCE

- Vyberte nástavec odpovídající svým průměrem jmenovitému průměru svařované trubky (nepoužívejte naráz více než jeden nástavec).
- Zkontrolujte, zda plochy topného tělesa a nástavce nejsou znečištěny a toto znečištění případně nejprve odstraňte.
- Sešroubujte obě poloviny zvoleného nástavce, nasadte je na topné těleso a v požadované poloze dotáhněte. Pozor! Hrana nástavce nesmí přečnívat přes konec hrany topného tělesa.

## NAHŘÍVÁNÍ TOPNÉHO TĚLESA



- Umístěte zařízení na rovný, pevný a nehořlavý podklad. Odstraňte z pracovního prostoru všechny hořlavé, výbušné a lehce se tavící materiály (jako jsou plastové obaly, prodlužovací kabely, části oblečení apod.).
- Otočte vypínačem (7) a nastavte jej na daný stupeň odpovídající požadované teplotě (viz **tabulka níže**). Vhodnou teplotu zvolte na základě údajů v technickém listu výrobce svařovaného materiálu
- Poté zasuňte vidlici přívodního kabelu do zásuvky elektrického napětí. Rozsvítí se současně **zelená** a **červená kontrolka (2)**. **Červená** kontrolka svítí trvale a signalizuje připojení svářečky ke zdroji elektrického napětí. **Zelená** kontrolka indikuje nahřívání topného tělesa na požadovanou teplotu. Jakmile zařízení dosáhne stanovené provozní teploty, zelená kontrolka **zhasne** a svářečka je připravena k použití.

Poloha	Teplota (°C)
1	220
2	240
3	260

*Uvedené teplotní hodnoty mohou být pouze informativní.*

## SVAŘOVÁNÍ MATERIÁLU

Zbavte svařované díly veškerých nečistot, prachu, vlhkosti či mastnoty.

**TIP!**



- Označte si na svařované trubce značkovačem maximální hloubku zasunutí do nástavce. Při hlubším zasunutí totiž hrozí zatavení konce trubky a její špatná průchodnost, zúžení nebo celkově uzavření. Před svařováním úhlových spojů si na trubce a tvarovce označte jejich vzájemnou budoucí polohu.
- Vhodným způsobem čistě uřízněte trubku a oddělte na dva díly.
  - Po zahřátí svářečky na požadovanou teplotu nasadte osovým tlakem svařované díly na nástavec z obou stran. Spojované prvky ponechte na nástavci po dobu určenou v **tabulce níže**. Následně svařované prvky z nástavce sejměte a neprodleně spojte vsunutím jednoho prvku do druhého, aby nedošlo ke snížení teploty.

- c) Následným spojem neotáčejte. Udržujte svařenec fixovaný cca 30 s tak, aby nedošlo k posunutí nebo vychýlení jednoho z dílů.
- d) Po ukončení práce svářečku vypněte vytažením vidlice přívodního kabelu ze zásuvky elektrického napětí.
- e) Následně nechte svářečku na odkládacím stojanu dostatečně vychladnout.
- f) Po zchladnutí odšroubujte a sejměte nástavec a opatrně jej uložte zpět do přepravního boxu, aby nedošlo k poškození nepřilnavého povrchu nástavce.

Specifikace (mm)	Doba ohřevu (s)	Hloubka tavení (mm)	Doba chlazení (min.)
16	4	13	3
20	5	14	3
25	7	16	3
32	8	20	4

*Pokud je okolní teplota pod hranicí 5 °C, je třeba prodloužit dobu ohřevu o 50 %. Uvedené hodnoty mají pouze informativní charakter.*

### **POZOR!**

- Vytvořený spoj (svařenec) lze mechanicky namáhat nejdříve po uplynutí **2 hodin**.

### **TIP!**

- Pokud nemáte s tímto typem svařování žádné nebo dostatečné zkušenosti, vyzkoušejte si nejprve cvičně svařit několik dílů materiálu nanečisto.

## OSTATNÍ BEZPEČNOSTNÍ POKYNY A DOPORUČENÍ

- Pracujte s opatrností, předvídejte a snažte se zabránit vzniku nebezpečných situací a při práci používejte selský rozum.
- Nástavce měňte pouze tehdy, je-li zařízení vypnuté a odpojené od zdroje elektrického napětí. Je vhodné používat ochranné rukavice.
- Zařízení nepoužívejte v prostředí, ve kterém se vyskytují hořlavé nebo výbušné plyny či kapaliny.
- Zařízení je během nahřívání, samotné práce i po jejím skončení zdrojem tepla. Zamezte přístupu jakýchkoliv nežádoucích předmětů do pracovního prostoru zařízení, stejně jako kontaktu těchto předmětů se zařízením.
- Svařování neprovádějte v místech a na materiálech pod proudem nebo obsahující jakékoliv živé vodiče elektrického proudu.

## **8. ČIŠTĚNÍ A ÚDRŽBA**

### **POZOR!**

- Před kontrolou, skladováním, čištěním nebo prováděním jakékoliv údržby na zařízení se vždy ujistěte, že zařízení dostatečně vychladlo a je odpojeno od zdroje elektrického napětí.
- Při provádění kontroly nebo údržby používejte vhodné ochranné rukavice.

Pro čištění a mechanickou údržbu zařízení nikdy nepoužívejte benzin, ředidla ani jiné prostředky na bázi alkoholu. Může dojít k odbarvení, deformaci nebo popraskání komponentů. K čištění nástavců nepoužívejte tvrdé kartáče nebo ostré předměty. Hrozí poškození nepřilnavého povrchu nástavců. Používejte bavlněný hadřík a případné natavené zbytky materiálu setřete z nástavců po zahřátí na nejnižší teplotní stupeň! **POZOR:** pracujte velice opatrně a používejte vhodné kožené nebo tepelně odolné ochranné rukavice. Hrozí riziko popálení!

Pro zajištění bezpečnosti a spolehlivosti produktu smí být veškeré opravy, záruční i pozáruční servis a nutné úkony spojené s údržbou, prováděny pouze autorizovaným servisním střediskem a výhradně za použití originálních náhradních dílů.

## SKLADOVÁNÍ

Zařízení skladujte v původním obalu, s demontovanými nástavci a na suchém, spíše chladném místě. Zařízení před skladováním vždy pečlivě vyčistěte vhodným způsobem. Udržujte mimo dosah dětí a dalších nepovolaných osob.

## ŽIVOTNOST

Životnost produktu do značné míry závisí na intenzitě používání a řádném dodržování pokynů uvedených v tomto návodu k použití (dodržování těchto pokynů optimalizuje životnost produktu). Pokud je zařízení vadné nebo dojde-li k jeho poruše, musí být odstaveno z provozu a zřetelně označeno jako zakázané pro další použití nebo do sjednání nápravy. Pokud je zařízení zcela vyřazeno z provozu, uložte jej na k tomu vyhrazené vhodné místo.

## LIKVIDACE



### ***DBEJTE VŠECH PLATNÝCH EKOLOGICKÝCH PŘEDPISŮ!***

Při závěrečném vyřazení zařízení z provozu (po skončení jeho životnosti) mějte na paměti zájem a hledisko ochrany životního prostředí a recyklační možnosti (obecně):

- Zlikvidujte potenciálně nebezpečné odpady (např. elektroniku, povrchově upravené komponenty apod.) podle předpisů, oddělte plastové materiály a nabídněte je pro vhodnou recyklaci. Oddělte kovové části podle typu pro šrotování.
- Je nutné, aby se majitel zařízení při odstraňování (zneškodňování) odpadů z hlediska péče o zdravé životní podmínky a ochrany životního prostředí řídil zákonem o odpadech. Je tedy nutné, aby vzniklé odpady nabídl provozovatelům zařízení ke zneškodňování odpadů. Jedná se zejména o kovy, maziva, umělé hmoty atd.

V případě likvidace odpadu v rámci EU je základní rámec politiky EU v oblasti odpadového hospodářství dán směrnicí Rady 75/442/EHS o odpadech ve znění úprav směrnice Rady 91/156/EHS o odpadech. Likvidace odpadu mimo území České republiky se řídí obecně závaznými právními předpisy příslušného státu, ve kterém je likvidace prováděna.

## **9. PŘÍSLUŠENSTVÍ**

**Kup si naše příslušenství!**

- náhradní nástavce - 16, 20, 25, 32 mm

# 10. PROHLÁŠENÍ O SHODĚ



## EU PROHLÁŠENÍ O SHODĚ

Podle zák. č. 90/2016 Sb., § 12, ve znění změn vydaných ve sbírce zákonů.



<b>ZAŘÍZENÍ (VÝROBEK) NÁZEV:</b>	Polyfúzní svářečka 800 W + příslušenství
<b>MODEL, č. DODÁVKY, SERIOVÉ č., TYP:</b>	XT103001
<b>PROVEDENÍ (JINÁ SPECIFIKACE):</b>	CF20-32
<b>EVIDENČNÍ - VÝROBNÍ ČÍSLO:</b>	
<b>VÝROBCE</b>	
<b>NÁZEV:</b>	XTline s.r.o.
<b>ADRESA:</b>	Průmyslová 2054, 59401 Velké Meziříčí
<b>IČ:</b>	26246937
<b>DIČ CZ:</b>	26246937

prohlašuje že toto prohlášení vydal na vlastní odpovědnost a níže uvedené zařízení splňuje všechna příslušná ustanovení předmětných předpisů Evropského společenství:

**EU 2014/35/EU - NV č. 118/2016 Sb.**, o harmonizaci právních předpisů členských států týkajících se dodávání elektrických zařízení určených pro používání v určitých mezích napětí na trh

**EU 2014/30/EU - NV č. 117/2016 Sb.**, o harmonizaci právních předpisů členských států týkajících se elektromagnetické kompatibility

**EU 2015/863/EU - NV č. 481/2012 Sb.**, kterou se mění příloha II směrnice Evropského parlamentu a Rady EU 2011/65/EU, RoHS o omezení používání některých nebezpečných látek v elektrických a elektronických zařízeních a příslušným předpisům a normám, které z nařízení (směrnic) vyplývají.

POPIS ELEKTRICKÉHO ZAŘÍZENÍ	FUNKCE ELEKTRICKÉHO ZAŘÍZENÍ
KONSTRUKCE A ELEKTRONIKA	ZAŘÍZENÍ SLOUŽÍ JAKO SVAROVACÍ ZAŘÍZENÍ.

### Seznam použitých technických předpisů a harmonizovaných norem.

Výše popsaný předmět prohlášení je ve shodě s příslušnými harmonizačními právními předpisy Evropské unie:

**ČSN EN 60335-1 ed. 2;** Elektrické spotřebiče pro domácnost a podobné účely - Bezpečnost - Část 1: Všeobecné požadavky  
**ČSN EN 60335-1 ed. 3;** Elektrické spotřebiče pro domácnost a podobné účely - Bezpečnost - Část 1: Obecné požadavky  
**ČSN EN 60335-1;** Bezpečnost elektrických spotřebičů pro domácnost a podobné účely. Část 1: Všeobecné požadavky  
**ČSN EN 60335-2-45 ed. 2;** Elektrické spotřebiče pro domácnost a podobné účely - Bezpečnost - Část 2-45: Zvláštní požadavky na přenosné tepelné nářadí a podobné spotřebiče  
**ČSN EN 62233;** Metody měření elektromagnetických polí spotřebičů pro domácnost a podobných přístrojů vzhledem k expozici osob  
**ČSN EN 55014-1 ed. 4;** Elektromagnetická kompatibilita - Požadavky na spotřebiče pro domácnost, elektrické nářadí a podobné přístroje - Část 1: Emise  
**ČSN EN IEC 55014-1 ed. 5;** Elektromagnetická kompatibilita - Požadavky na spotřebiče pro domácnost, elektrické nářadí a podobné přístroje - Část 1: Emise  
**ČSN EN 55014-2 ed. 2;** Elektromagnetická kompatibilita - Požadavky na spotřebiče pro domácnost, elektrické nářadí a podobné přístroje - Část 2: Odolnost - Norma skupiny výrobků  
**ČSN EN IEC 55014-2 ed. 3;** Elektromagnetická kompatibilita - Požadavky na spotřebiče pro domácnost, elektrické nářadí a podobné přístroje - Část 2: Odolnost - Norma skupiny výrobků  
**ČSN EN IEC 61000-3-2 ed. 5;** Elektromagnetická kompatibilita (EMC) - Část 3-2: Meze - Meze pro emise proudu harmonických (zařízení se vstupním fázovým proudem  $\leq 16$  A)  
**ČSN EN 61000-3-3 ed. 3;** Elektromagnetická kompatibilita (EMC) - Část 3-3: Meze - Omezení změn napětí, kolísání napětí a fluktuací napětí a fluktuací napětí v rozvodných sítích nízkého napětí pro zařízení se jmenovitým fázovým proudem  $\leq 16$  A, které není předmětem podmíněného připojení  
**ČSN EN 50581;** Technická dokumentace k posuzování elektrických a elektrotechnických výrobků z hlediska omezení nebezpečných látek  
**ČSN EN 62321-1;** Stanovení některých látek v elektrotechnických výrobcích - Část 1: Úvod a přehled  
**ČSN EN IEC 63000;** Technická dokumentace k posuzování elektrických a elektronických produktů z hlediska omezení nebezpečných látek  
**ČSN EN ISO 13732-1;** Ergonomie tepelného prostředí - Metody posuzování odezvy člověka na kontakt s povrchy - Část 1: Horké povrchy

### Zvolený postup posuzování shody

Posouzení shody za stanovených podmínek podle zákona č. 90/2016 Sb., ve znění změn, § 12 odst. 1

**Jméno, adresu a identifikační číslo notifikované osoby, která provedla ES přezkoušení typu a číslo certifikátu ES přezkoušení typu.**

Na uvedené zařízení se nevztahuje povinné přezkoušení typu autorizovanou zkušebnou.

Údaje o totožnosti osoby oprávněné vypracovat prohlášení jménem výrobce nebo jeho oprávněného zástupce a její podpis.

místo:	Velké Meziříčí	Jméno:	Funkce:	Podpis:
datum:	18.09.2023	Michal Duben	jednatel	





## 11. O FIRMĚ

Naše firma dodává ruční, elektrické a Aku nářadí do sítě specializovaných prodejen – malých a středně velkých železářství s přátelským a profesionálním personálem, a také přímo do rukou řemeslníků a odborných firem různých oborů a zaměření. Abychom byli schopni najít správné řešení ušité na míru každému zákazníkovi, naše produkty nikdy nenajdete v anonymních hobby marketech a velkých prodejních řetězcích.

Zakládáme si na tom, aby naše nářadí spolehlivě sloužilo a aby práce s ním byla za odměnu. Nic nepotěší více než vidět, jak pod šikovnými rukama vzniká výjimečný projekt. A pokud je řeč o šikovných rukou, jsme hrdí na to, že veškeré příslušenství a náhradní díly k našim produktům jsou plně dostupné na území České republiky a veškerý servis tak probíhá přímo pod naší taktovkou a věnují se mu zkušení odborníci.

Jak naše produkty dělíme? V našem širokém sortimentu najdete produkty, které spadají do pěti základních kategorií:

- ❖ **Elektro a Aku nářadí**
- ❖ **Nástroje**
- ❖ **Dílna**
- ❖ **Stavba**
- ❖ **Zahrada**

Každý člen našeho týmu plní své pracovní úkoly svědomitě, profesionálně, kvalitně a tak, jak nejlépe dovede. Odměnou nám jste vy, spokojení zákazníci, řemeslníci a majitelé firem, pro které je radost pracovat s nářadím XTLINE a kteří se ztotožňují s heslem, které razíme:

**XTLINE**®  
**PROFESSIONAL TOOLS**

**Zroeno pro úspěšné projekty.**

Výrobce: XTLline s.r.o., Průmyslová 2054, 594 01, Velké Meziříčí, Česká republika

# XTLINE®

**PROFESSIONAL TOOLS**



**PŮVODNÝ  
NÁVOD NA  
POUŽITIE**

**POLYFÚZNA  
ZVÁRAČKA  
800 W  
S PRÍSLUŠENSTVOM**



## XT103001



**CE**

**Stvorené pre úspešné projekty.**

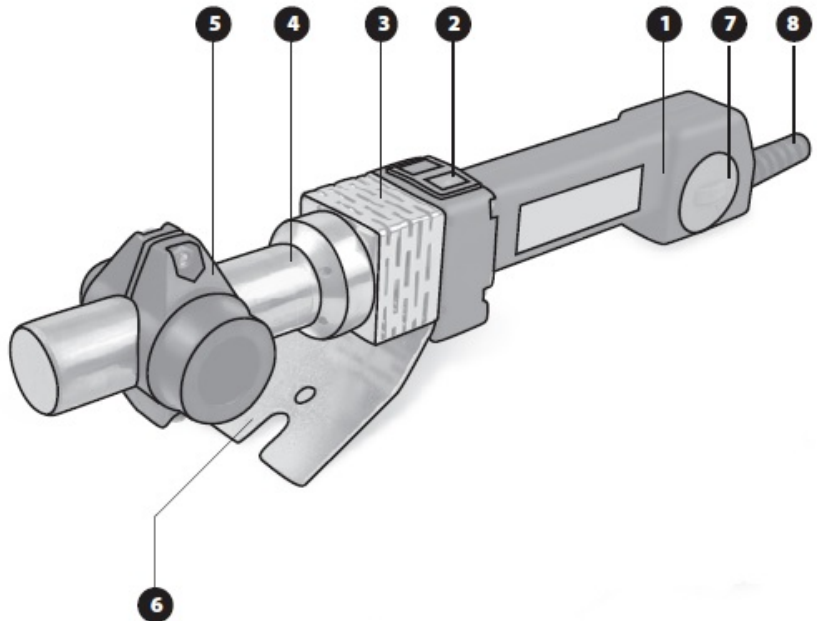
## **OBSAH**

1. POPIS PRODUKTU
  - 1.1 TECHNICKÉ PARAMETRE
2. ÚVOD
3. PIKTOGRAMY A ICH VÝZNAM
4. BEZPEČNOSTNÉ POKYNY
  - 4.1. Elektrická bezpečnosť
  - 4.2. Bezpečnosť osôb
  - 4.3. Bezpečnosť na pracovisku
  - 4.4. Používanie a starostlivosť o elektrické náradie
  - 4.5. Servis a zodpovednosť za vady
5. ZAMÝŠLENÉ POUŽITIE
6. FUNKČNÝ POPIS
7. ZOSTAVENIE A OBSLUHA
8. ČISTENIE A ÚDRŽBA
9. PRÍSLUŠENSTVO
10. O FIRME

## 1. POPIS PRODUKTU

Zmeny v technických údajoch vyhradené. Prípadné obrázky a nákresy môžu byť vďaka neustálemu procesu optimalizácie iba ilustračné. Tlačové chyby vyhradené.

- 1) Rukoväť
- 2) Svetelný indikátor
- 3) Izolačný kryt
- 4) Ohrevné teleso
- 5) Matrica (nástavec)
- 6) Odkládací stojan
- 7) Vypínač (regulátor)
- 8) Prívodný kábel



### 1.1 TECHNICKÉ PARAMETRE

Model	CF20-32
Napätie	230 V / 50 Hz
Príkonnosť	800 W
Povrchová teplota matrice	0 - 260 °C
Doba predohriatia	< 15 min
Nadstavce	16, 20, 25, 32 (mm)
Izolácia	trieda ochrany I
Krytie	IPX4
Súčasť balenia	nadstavce (4x), imbus (2x), box
Hmotnosť	3,4 kg

## 2. ÚVOD

Ďakujeme, že ste si vybrali **Polyfúznu zväračku 800 W** od firmy XTline s.r.o. Teší nás to a veríme, že vám naše náradie bude poctivým parťákom pre všetky vaše skvelé projekty!

Tento návod na obsluhu obsahuje technické dáta zariadenia, údaje a pokyny pre jeho zostavenie, transport a informácie týkajúce sa obsluhy a spustenia zariadenia. Tiež slúži ako sprievodca pre prácu so zariadením a môžete tu nájsť tipy a triky pre jednoduchšiu, efektívnejšiu a bezpečnejšiu prácu.

Povinnosťou užívateľa a obsluhy zariadenia je riadne sa zoznámiť s návodom na používanie a všetkými pokynmi, ktoré z tohto návodu vychádzajú. Návod obsahuje dôležité informácie o bezpečnosti práce, údržbe a je nutné ho považovať za neoddeliteľnú súčasť zariadenia. Bezporuchová, bezpečná práca so zariadením a jeho životnosť do značnej miery závisí od jeho správnej a starostlivej údržby a vhodného zaobchádzania so zariadením.

Návod si starostlivo preštudujte a uistite sa, že ste dostatočne porozumeli všetkým bezpečnostným pokynom a varovaniam. Uchovajte ho na bezpečné miesto tak, aby bol v prípade potreby vždy po ruke.

## 3. PIKTOGRAMY A ICH VÝZNAM



- Všeobecné informácie a pokyny



- Veľmi dôležité informácie a pokyny



- Pozor! Výstraha! Riziko ohrozenia zdravia alebo majetku.



Nebezpečenstvo úrazu elektrickým prúdom!



Nebezpečenstvo vzniku požiaru!



Nebezpečenstvo zachytenia končatín v rotujúcich častiach zariadenia!



Nebezpečenstvo výbuchu!



Nebezpečenstvo znečistenia žieravými látkami!



Nebezpečenstvo vážneho zranenia!



Pozor! Laserové žiarenie!



Používajte ochranu zraku.



Používajte ochranu hlavy.



Používajte ochranu sluchu.



Používajte ochranu tváre.



Používajte ochranné rukavice.



Používajte vhodnú pracovnú obuv.



## 4. BEZPEČNOSTNÉ POKYNY

### 4.1 Elektrická bezpečnosť

- a) Vidlica prírodného kábla elektrického náradia musí vždy zodpovedať sieťovej zásuvke. Za žiadnych okolností vidlicu neupravujte. S náradím, ktoré má ochranné uzemnenie nikdy nepoužívajte žiadne zásuvkové adaptéry. Vidlice, ktoré nie sú znehodnotené úpravami a zodpovedajúce elektrické zásuvky výrazne znižujú nebezpečenstvo úrazu elektrickým prúdom.
- b) Vyvarujte sa dotyku tela s uzemnenými predmetmi, ako napr. potrubia, telesá ústredného kúrenia, sporáky či chladničky. Nebezpečenstvo úrazu elektrickým prúdom je oveľa väčšie, ak je vaše telo v kontakte s týmito predmetmi.
- c) Nevystavujte elektrické náradie dažďu, vlhku alebo mokru. Ak vnikne do elektrického náradia voda, zvyšuje sa nebezpečenstvo úrazu elektrickým prúdom.
- d) Nepoužívajte prírodný kábel na iné účely, než je jeho pripojenie k zdroju elektrického napätia. Nikdy neprenášajte ani neťahajte elektrické náradie za prírodný kábel a nevytrhávajte vidlicu zo zásuvky silou alebo ťahom za tento kábel. Chráňte prírodný kábel pred horúčavou, mastnotou, ostrými hranami a pohybujúcimi sa časťami. Poškodené alebo zamotané prírodné káble zvyšujú nebezpečenstvo úrazu elektrickým prúdom.
- e) Ak je elektrické náradie používané vo vonkajších priestoroch, používajte taký predlžovací kábel, ktorý je vhodný na toto použitie. Používanie predlžovacieho kábla určeného na vonkajšie použitie znižuje nebezpečie úrazu elektrickým prúdom.



### 4.2 Bezpečnosť osôb

- a) Pri používaní elektrického náradia buďte obozretní, venujte pozornosť tomu, čo práve robíte, sústreďte sa a trievo uvažujte. Nepracujte s elektrickým náradím, ak ste unavení alebo ak ste pod vplyvom drog, alkoholu alebo liekov. Chvíľková nepozornosť pri používaní elektrického náradia môže viesť k vážnemu poraneniu osôb.
- b) Používajte adekvátne ochranné pomôcky,

ako sú ochranu zraku, sluchu, tvárová maska, štít alebo respirátor, bezpečnostná pracovná obuv s protišmykovou úpravou, tvrdá pokrývka hlavy, rukavice a vhodný odev. Všetko používajte v súlade s podmienkami bezpečnej práce, ktoré znižujú nebezpečenstvo poranenia osôb.

- c) Vyvarujte sa neúmyselného spustenia. Uistite sa, že je hlavný spínač pri zapájaní akumulátora alebo pripojení zariadenia k zdroju elektrického napätia vypnutý. Prenášanie náradia s prstom na spínači alebo zapájanie akumulátora do zariadenia so zapnutým spínačom môžu byť príčinou nehôd.
- d) Pred spustením náradia odstráňte všetky nastavovacie nástroje a kľúče. Nastavovací nástroj alebo kľúč, ktorý ponecháte pripnutý k otáčajúcej sa časti elektrického náradia, môže byť príčinou poranenia osôb.
- e) Vždy udržiavajte stabilný postoj a rovnováhu pre jednoduchšie a bezpečnejšie ovládanie zariadenia v nepredvídaných situáciách.
- f) Obliekajte sa vhodným spôsobom. Nenoste voľné odevy ani šperky. Dbajte na to, aby boli vaše vlasy, odev a rukavice dostatočne ďaleko od pohybujúcich sa častí zariadenia. Voľné odevy, šperky a dlhé vlasy môžu byť zachytené pohybujúcimi sa časťami a spôsobiť zranenie osôb.
- g) Ak sú k dispozícii prostriedky na pripojenie zariadenia na odsávanie a zber prachu, zaistite, aby takéto zariadenia boli pripojené a správne používané. Použitie týchto zariadení môže obmedziť nebezpečenstvo spôsobené vznikajúcim prachom.
- h) Nedovoľte, aby znalosť práce a skúsenosti nadobudnuté s prácou s týmto zariadením viedli k nedodržiavaniu bezpečnostných pokynov. Neopatrná manipulácia so zariadením môže v zlomku sekundy spôsobiť vážne zranenia.



### 4.3 Bezpečnosť na pracovisku

- a) Udržiavajte pracovný priestor v čistote a dobre osvetlený. Neporiadok a nedostatočné osvetlenie pracovného prostredia môžu viesť k úrazom.
- b) Nepracujte s elektrickým náradím v prítomnosti horľavých kvapalín, plynov alebo prachu. Náradie je zdrojom iskrenia, pri ktorom môže dôjsť k vznieteniu prachu alebo výparov.
- c) Udržiavajte ďalšie osoby a deti v dostatočnej vzdialenosti od zariadenia, zatiaľ čo je zariadenie v prevádzke a/alebo spustené. Strata pozornosti môže spôsobiť stratu kontroly nad zariadením a viesť k zraneniu osôb.





#### **4.4 Používanie a starostlivosť o elektrické náradie**

- a) Nepreťažujte elektrické náradie. Používajte správne náradie, ktoré je určené na vykonávanú prácu. Správne zvolené elektrické náradie bude lepšie a bezpečnejšie vykonávať prácu, na ktorú bolo vyrobené.
- b) Nepoužívajte elektrické náradie, ktoré nie je možné zapnúť a vypnúť hlavným spínačom. Akékoľvek elektrické náradie, ktoré nie je možné ovládať spínačom, je nebezpečné a musí byť ihneď vyradené či opravené.
- c) Odpájajte náradie vytiahnutím vidlice zo sieťovej zásuvky pred akýmkoľvek nastavením, výmenou príslušenstva alebo pred uložením nepoužívaného elektrického náradia. Tieto preventívne bezpečnostné opatrenia obmedzujú nebezpečenstvo náhodného spustenia elektrického náradia.
- d) Nepoužívané elektrické náradie ukladajte mimo dosahu detí a nedovoľte osobám, ktoré neboli oboznámené s elektrickým náradím alebo s pokynmi na jeho obsluhu, aby náradie používali. Elektrické náradie je v rukách neskúsených používateľov nebezpečné.
- e) Udržujte a pravidelne čistite elektrické náradie. Čistite otvory na sanie vzduchu od prachu a nečistôt. Ak je náradie poškodené, pred ďalším používaním zaistíte jeho opravu. Veľa nehôd je spôsobených nedostatočnou údržbou elektrického náradia.
- f) Rezacie nástroje udržiavajte ostré a čisté. Správne udržiavané a naostrené rezacie nástroje s menšou pravdepodobnosťou zachytia za materiál, nedochádza k ich zablokovaniu a práca s nimi je jednoduchšia a bezpečnejšia.
- g) Elektrické náradie, príslušenstvo, pracovné nástroje a iné komponenty používajte v súlade s pokynmi bezpečnosti práce a takým spôsobom, ktorý bol predpísaný pre konkrétne elektrické náradie, a to s ohľadom na podmienky a typ vykonávanej práce. Používanie elektrického náradia na vykonávanie iných činností, než na ktoré bolo určené, môže viesť k nebezpečným situáciám.



#### **4.5 Servis a zodpovednosť za vady**

- a) Servis vášho náradia smie vykonávať iba preškolený pracovník stanovený dodávateľom zariadenia a za použitia originálnych náhradných dielov. Tým bude zaistené zachovanie bezpečnosti zariadenia.
- b) V prípade servisu zariadenia používajte výhradne originálne náhradné diely a dodržujte pokyny v tomto manuáli v kapitole „Údržba“. Použitie neoriginálnych náhradných dielov či nedodržovanie pokynov na údržbu môžu spôsobiť riziko úrazu elektrickým prúdom.

Dňa 1.1.2014 nadobudol platnosť zákon č. 89/2012 Zb. Firma XTline s.r.o. v súlade s týmto zákonom poskytuje na Vami zakúpený výrobok zodpovednosť za vady po dobu 24 mesiacov (u právnických osôb 12 mesiacov). Reklamácie budú posúdené naším reklamačným oddelením (viď nižšie) a uznané tieto bezplatne opraví servis firmy XTline s.r.o. Miestom na uplatnenie reklamácie je predajca, u ktorého bol tovar zakúpený. Reklamácia, vrátane odstránenia vady, musí byť vybavená bez zbytočného odkladu, najneskôr do 30 dní odo dňa platenia reklamácie, pokiaľ sa predávajúci s kupujúcim nedohodnú inak. Kupujúci môže uplatniť reklamáciu osobne alebo zaslaním tovaru na reklamáciu prepravnou službou na vlastné náklady, v bezpečnom balení. Zásielka musí obsahovať reklamovaný výrobok, predajné dokumenty, podrobný popis závady a kontaktné údaje (spiatočná adresa, telefón). Vady, ktoré je možné odstrániť, budú opravené v zákonnej lehote 30 dní (dobu je možné po vzájomnej dohode predĺžiť). Po prejavení skrytej vady materiálu do 6 mesiacov od dátumu predaja, ktorý nemožno odstrániť, bude výrobok vymenený za nový (vady, ktoré existovali pri prevzatí tovaru, nie vzniknuté nesprávnym používaním alebo opotrebením). Na neodstrániteľné vady a vady, ktoré si je kupujúci schopný opraviť sám, je možné po vzájomnej dohode uplatniť primeranú zľavu z kúpnej ceny. Nárok na reklamáciu naopak zaniká, ak:

- Bol výrobok používaný v iných podmienkach alebo na iné účely, než na ktoré je určený, alebo používaním neoriginálnych náhradných dielov, nevhodných alebo nekvalitných mazív a pod.
- Bol výrobok poškodený pôsobením



- vonkajších mechanických, teplotných či chemických vplyvov.
- Bolo zariadenie poškodené nevhodným skladovaním či manipuláciou.
  - Bol výrobok používaný nad rámec prípustného zaťaženia.

***Záruka sa nevzťahuje na príslušenstvo!***

## 5. ZAMÝŠĽANÉ POUŽITIE

Polyfúzna zväračka slúži na zváranie termoplastov, plastových rúrok a tvaroviek rôznych priemerov v závislosti od veľkosti použitého nástavca (matrici). Nástavce sú súčasťou produktu. Produkt je určený na použitie v domácnosti, údržbe a bežnej prevádzke, na inštaláciu rozvodov vody, vzduchu alebo opravy havárií. Zväračka je kompatibilná so všetkými bežnými termoplastmi používanými pri inštalácii plastového potrubia (napr. PP-R, PE, PP, PVFD). Povrch nástavcov je potiahnutý neprilnavým materiálom.



Tento symbol znamená, že s produktom by nemalo byť nakladané ako s bežným domovým odpadom, a to s účinnosťou v rámci všetkých štátov EÚ. Aby ste predišli možnému poškodeniu životného prostredia alebo ľudského zdravia v dôsledku nekontrolovanej likvidácie odpadu, recyklujte ho zodpovedne a podporte udržateľné opätovné použitie materiálových zdrojov. Ak chcete vrátiť použité alebo nefunkčné zariadenie, použite na tento účel vhodné zberné miesta alebo kontaktujte predajcu, u ktorého ste produkt zakúpili.

Pre zaistenie bezpečnej a spoľahlivej práce s produktom je nutné dodržiavať všetky bezpečnostné a iné pokyny, uvedené v tomto návode na použitie. Použitie produktu pre akékoľvek iné než stanovené účely nie je dovolené a výrobca ani distribútor nepreberajú za takéto nesprávne použitie žiadnu zodpovednosť. Použitie produktu, ktoré je v rozpore so zamýšľaným použitím a s pokynmi v tomto návode môže byť dôvodom pre automatické zamietnutie reklamácie. Použitie produktu v rozpore s týmto návodom, neoprávnený zásah do konštrukcie, úprava produktu nad stanovený rámec alebo výmena neoriginálnych dielov sú v rozpore so zamýšľaným použitím. Za škody alebo zranenie spôsobené nesprávnym používaním a údržbou nesie plnú zodpovednosť používateľ.

## 6. FUNKČNÝ POPIS

### RUKOVÄŤ

Rukoväť (1) slúži na pohodlný a bezpečný úchop, prenášanie a držanie zväračky počas prevádzky.

### SVETELNÝ INDIKÁTOR

Zelená a červená kontrolka (2) na vrchnej strane zväračky signalizujú správne pripojenie zariadenia k elektrickému napätiu a nahrievaniu, respektíve dosiahnutiu nastavenej teploty.

### IZOLAČNÝ KRYT

Tepelnoizolačný kryt (3) slúži na oddelenie tela a rukoväte zväračky od vykurovacieho telesa, ktoré má počas prevádzky vysokú teplotu a môže pri dotyku spôsobiť popáleniny.

### OHREVNÉ TELESO

Funkcia vykurovacieho telesa (4) je nahriať nadstavec (matricu - 5) na požadovanú teplotu, aby mohlo dôjsť k nataveniu termoplastového materiálu a následnému vytvoreniu nerozoberateľného spoja medzi dvoma dielmi.

### ODKLADACÍ STOJAN

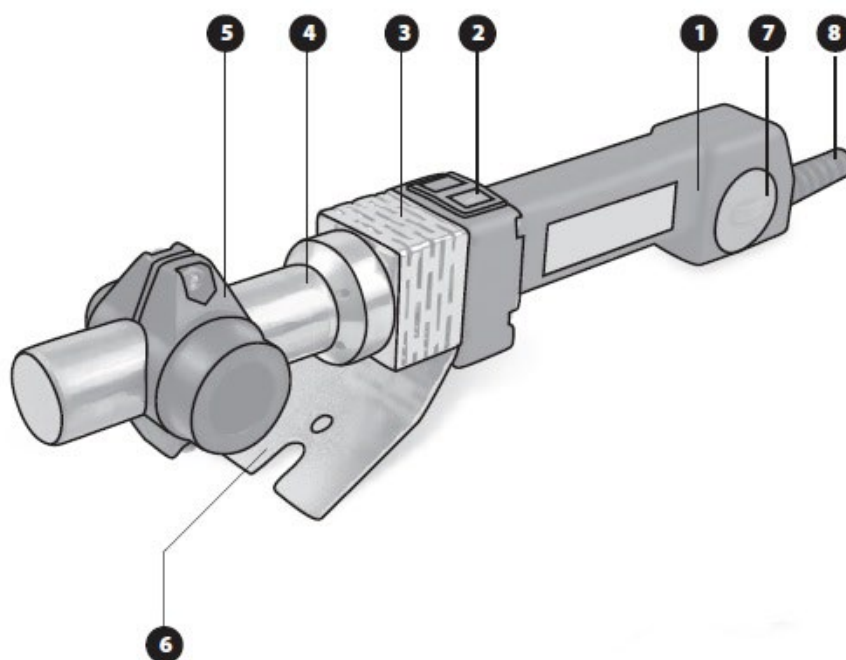
Stojan (6) slúži na praktické a bezpečné odkladanie zväračky počas práce a pri chladení zariadenia.

### VYPÍNAČ

Hlavný vypínač (7) slúži na zapnutie zväračky a na nastavenie požadovanej teploty nahriatia.

### PRÍVODNÝ KÁBEL

Elektrický prívodný kábel (8) slúži na pripojenie zväračky k zdroju elektrického napätia.



## 7. ZOSTAVENIE A OBSLUHA

### PRED SPUSTENÍM

#### **POZOR!**

- Produkt je továrni dodávaný v kompletnom stave spoločne s vymeniteľnými nástavcami.
- Pred prvým uvedením do prevádzky je nutné skontrolovať, že produkt nevykazuje žiadne známky poškodenia, ako sú prasknuté alebo chýbajúce komponenty, poškodený prírodný kábel s vidlicou alebo výhrevné teleso zväračky. Pri zistení akejkoľvek závady alebo poškodenia odstavte zariadenie z prevádzky, pokiaľ nebude zjednaná náprava a všetky závady riadne odstránené.
- Pred prvým spustením a pri každom ďalšom použití umiestnite zväračku na príslušný odkladací stojan, a to vždy na pevnom, rovnom povrchu.

Polyfúzne zväračky sú zaradené podľa ČSN 331600 (v znení neskorších predpisov) do ručného náradia triedy I. skupiny B, preto je dovolené pripájať tieto zväračky iba k zdrojom elektrického napätia s riadne zapojeným a funkčným uzemňovacím kolíkom (rovnaké pravidlo platí pre pripojenie pomocou predlžovacích káblov). Predlžovacie káble musia byť trojžilové so správnym zapojením podľa normy ČSN 340350 (v znení neskorších predpisov). Je zakázané používanie poškodených, neodborne opravených a nezrevidovaných predlžovacích káblov, rovnako ako káblov a vodičov neznámeho pôvodu.

Pred spustením zväračky je nutné určiť bezpečnostné opatrenia proti úrazu elektrickým prúdom plynúce z používania tohto produktu, a to použitím izolačného transformátora s chráničom, prípadne pracovať so zariadením v dielektrických rukaviciach, či urobiť iné adekvátne bezpečnostné opatrenia s rovnakými ochrannými účinkami. So zariadením smie pracovať iba osoba určená prevádzkovateľom a poučená podľa ustanovení platných vyhlášok o bezpečnosti práce. Pred spustením zariadenia skontrolujte správne zapojenie zdroja elektrického napätia (zásuviek) na pracovisku, na ktorom má byť zariadenie používané. Tiež skontrolujte predlžovací kábel zariadenia s vidlicou.

Predvolená revízia produktu je vykonaná na pracovisku prevádzkovateľa. Ten je povinný podľa platnej normy vykonávať revíziu ručného náradia triedy I. Skupiny B každé tri mesiace. Táto povinnosť sa vzťahuje aj na predlžovacie káble, pokiaľ sú so zariadením používané v jednej zostave.

#### **TIP!**

- Pred začatím práce si preštudujte technický list výrobcu rúrok a zváraného materiálu a riaďte sa danými pokynmi.

### ZÁKLADNÉ BEZPEČNOSTNÉ POKYNY PRE PRÁCU S POLYFÚZNOU ZVÁRAČKOU

- Hodnoty zdroja elektrického napätia v sieti musia zodpovedať parametrom zväračky.
- Pokiaľ je nutné použiť predlžovací kábel, vždy zvolte predpísaný trojžilový predlžovací kábel s vodičmi s minimálnym prierezom 1,5 mm<sup>2</sup>.
- Pokiaľ dôjde počas práce k akémukoľvek poškodeniu prírodného kábla, okamžite vytiahnite vidlicu zo zdroja elektrického napätia.

- Dbajte na to, aby sa prívodný kábel zariadenia nenachádzal bezprostredne v pracovnom priestore alebo sa nedotýkal ohrevného telesa. Prívodný kábel ved'te vždy smerom dozadu od prístroja mimo pracovného priestoru.
- Zváračku nikdy nepoužívajte v mokrých priestoroch, v daždi alebo vo vlhku.
- Zdroj elektrického napätia (zásuvka) pre pripojenie zariadenia musí byť zapojená cez prúdový chránič (30 mA).
- Zváračku odkladajte vždy na stojan (podstavec) na spodnej strane zariadenia. V opačnom prípade hrozí popálenie obsluhy, prípadne vznik požiaru či poškodenie majetku.
- Odkladajte zváračku iba na rovnom, pevnom a nehorľavom povrchu.
- Ak je zariadenie v prevádzke, prípadne je odstavené mimo prevádzky z dôvodu chladenia, nikdy ho nenechávajte bez dozoru.
- Pri zahrievaní výhrevného telesa je možné držať zariadenie iba za na to určenú rukoväť. Pri kontakte s výhrevným telesom, nahriatym nástavcom alebo inou kovovou časťou zariadenia hrozí nebezpečenstvo popálenia.
- Počas práce používajte adekvátne kožené, prípadne dielektrické rukavice, vhodný pracovný odev s dlhým rukávom a pracovnú obuv.
- Na chladenie zváračky používajte výhradne na to určený odkladací podstavec. Nikdy nedochladzujte zváračku ponorením do vody alebo iným ako stanoveným spôsobom. Hrozí poškodenie výhrevného telesa a úraz elektrickým prúdom.
- Na zváračku nikdy neinštalujte viac ako jeden pracovný nadstavec. Nástavce meňte vždy až po úplnom vyhladnutí telesa. Počas výmeny nástavcov musí byť prívodný kábel zariadenia odpojený od zdroja elektrického napätia. Pred začatím práce vždy skontrolujte správnu inštaláciu nástavca a presvedčte sa, že je pevne a správne pripevnený k ohrevnému telesu.

## PRINCÍP POLYFÚZNEHO ZVÁRANIA

### **POZOR!**

- Nasledujúci popis princípu zvárania nenahrádza platné predpisy ani odborné vyškolenie obsluhy zariadenia a slúži iba na informatívne účely!

Polyfúzne zváranie spočíva v nahriatí vonkajšieho povrchu rúrky a vnútorného povrchu tvarovky na predpísanú teplotu s následným vzájomným zasunutím oboch častí do seba, čím vznikne nerozoberateľný spoj. Najprv je ale nutné očistiť natavované časti od mechanických nečistôt handričkou z nesyntetického materiálu. Na natavenie povrchu plastovej rúrky a tvarovky sa používa výhrevné teleso, osadené nástavcami príslušných rozmerov. Po dosiahnutí požadovanej teploty sa na trň nasunie hrdlo a zároveň sa do objímky zasunie príslušný koniec rúrky.

Počas nahrievania rúrkou ani tvarovkou neotáčajte. Po dostatočnom natavení rúrky a tvarovky súčasne odoberte z nástavcov a vzájomným zasunutím oba diely materiálu spojte. Doba od sňatia natavených častí do ich spojenia musí byť čo najkratšia a nesmie presiahnuť dobu odporúčanú výrobcem zváraného materiálu. Na oba diely po dobu asi 10 sekúnd vyvíjajte mierny osový tlak. Za túto dobu zvar čiastočne vychladne a so zvarcom by sa nemalo ďalej manipulovať, až kým úplne nevychladne.

## MONTÁŽ NADSTAVCA

- Vyberte nadstavec zodpovedajúci svojim priemerom menovitému priemeru zváranj rúrky (nepoužívajte naraz viac ako jeden nadstavec).
- Skontrolujte, či plochy výhrevného telesa a nástavca nie sú znečistené a toto znečistenie prípadne najprv odstráňte.
- Zoskrutkujte obe polovice zvoleného nástavca, nasadte ich na výhrevné teleso a v požadovanej polohe dotiahnite. Pozor! Hrana nástavca nesmie prečnievať cez koniec hrany výhrevného telesa.

## NAHRIEVANIE OHREVNÉHO TELESA



- Umiestnite zariadenie na rovný, pevný a nehorľavý podklad. Odstráňte z pracovného priestoru všetky horľavé, výbušné a ľahko sa taviace materiály (ako sú plastové obaly, predlžovacie káble, časti oblečenia a pod.).
- Otočte vypínačom (7) a nastavte ho na daný stupeň zodpovedajúci požadovanej teplote (viď **tabuľka nižšie**). Vhodnú teplotu zvolte na základe údajov v technickom liste výrobcu zváraného materiálu.
- Potom zasunúť vidlicu prívodného kábla do zásuvky elektrického napätia. Rozsvieti sa súčasne **zelená** a **červená kontrolka** (2). **Červená** kontrolka svieti trvalo a signalizuje pripojenie zväračky k zdroju elektrického napätia. **Zelená** kontrolka indikuje nahrievanie výhrevného telesa na požadovanú teplotu. Hneď ako zariadenie dosiahne stanovenú prevádzkovú teplotu, zelená kontrolka zhasne a zväračka je pripravená na použitie.

Poloha	Teplota (°C)
1	220
2	240
3	260

*Uvedené teplotné hodnoty môžu byť iba informatívne.*

## ZVÁRANIE MATERIÁLU

Zbavte zvárané diely všetkých nečistôt, prachu, vlhkosti či mastnoty.

**TIP!**



- Označte si na zváranj rúrke značkovačom maximálnu hĺbku zasunutia do nástavca. Pri hlbšom zasunutí totiž hrozí zatavenie konca rúrky a jej zlá priechodnosť, zúženie alebo celkovo uzavretie. Pred zváraním uhlových spojov si na trubke a tvarovke označte ich vzájomnú budúcu polohu.
- Vhodným spôsobom čisto odrežte rúrku a oddelte na dva diely.
  - Po zahriatí zväračky na požadovanú teplotu nasadte osovým tlakom zvárané diely na nadstavec z oboch strán. Spájané prvky ponechajte na nástavci po dobu určenú v **tabuľke nižšie**. Následne zvárané prvky z nástavca odoberte a bezodkladne spojte vsunutím jedného prvku do druhého, aby nedošlo k zníženiu teploty.

- c) Následným spojom neotáčajte. Udržujte zvarenec fixovaný cca 30 s tak, aby nedošlo k posunutiu alebo vychýleniu jedného z dielov.
- d) Po ukončení práce zváračku vypnite vytiahnutím vidlice prívodného kábla zo zásuvky elektrického napätia.
- e) Následne nechajte zváračku na odkladacom stojane dostatočne vychladnúť.
- f) Po vychladnutí odskrutkujte a odoberte nadstavec a opatrne ho uložte späť do prepravného boxu, aby nedošlo k poškodeniu nepriľnavého povrchu nadstavca.

Specifikácia (mm)	Doba nahriatia (s)	Hĺbka tavenia (mm)	Doba chladenia (min)
16	4	13	3
20	5	14	3
25	7	16	3
32	8	20	4

*Pokiaľ je okolitá teplota pod hranicou 5 °C, je potrebné predĺžiť dobu ohrevu o 50%. Uvedené hodnoty majú iba informatívny charakter.*

### **POZOR!**

- Vytvorený spoj (zvarenec) je možné mechanicky namáhať najskôr po uplynutí **2 hodín**.

### **TIP!**

- Pokiaľ nemáte s týmto typom zvarovania žiadne alebo dostatočné skúsenosti, vyskúšajte si najskôr cvične zvariť niekoľko dielov materiálu nanečisto.

## OSTATNÉ BEZPEČNOSTNÉ POKYNY A ODPORÚČANIA

- Pracujte s opatnosťou, predvídajte a snažte sa zabrániť vzniku nebezpečných situácií a pri práci používajte sedliacky rozum.
- Nástavce meňte iba vtedy, ak je zariadenie vypnuté a odpojené od zdroja elektrického napätia. Je vhodné používať ochranné rukavice.
- Zariadenie nepoužívajte v prostredí, v ktorom sa vyskytujú horľavé alebo výbušné plyny či kvapaliny.
- Zariadenie je počas nahrievania, samotnej práce aj po jej skončení zdrojom tepla. Zabráňte prístupu akýchkoľvek nežiaducich predmetov do pracovného priestoru zariadenia, rovnako ako kontaktu týchto predmetov so zariadením.
- Zváranie nevykonávajte v miestach a na materiáloch pod prúdom alebo obsahujúce akékoľvek živé vodiče elektrického prúdu.

## **8. ČISTENIE A ÚDRŽBA**

### **POZOR!**

- Pred kontrolou, skladovaním, čistením alebo vykonávaním akejkoľvek údržby na zariadení sa vždy uistite, že zariadenie dostatočne vychladlo a je odpojené od zdroja elektrického napätia.
- Pri vykonávaní kontroly alebo údržby používajte vhodné ochranné rukavice.

Na čistenie a mechanickú údržbu zariadenia nikdy nepoužívajte benzín, riedidlá ani iné prostriedky na báze alkoholu. Môže dôjsť k odfarbeniu, deformácii alebo popraskaniu komponentov. Na čistenie nástavcov nepoužívajte tvrdé kefy alebo ostré predmety. Hrozí poškodenie nepríľhavého povrchu nástavcov. Používajte bavlnenú handričku a prípadné natavené zvyšky materiálu zotrite z nástavcov po zahriatí na najnižší teplotný stupeň! **POZOR:** pracujte veľmi opatrne a používajte vhodné kožené alebo tepelne odolné ochranné rukavice. Hrozí riziko popálenia!

Pre zaistenie bezpečnosti a spoľahlivosti produktu smú byť všetky opravy, záručný aj pozáručný servis a nutné úkony spojené s údržbou, vykonávané iba autorizovaným servisným strediskom a výhradne za použitia originálnych náhradných dielov.

## SKLADOVANIE

Zariadenie skladujte v pôvodnom obale, s demontovanými nástavcami a na suchom, skôr chladnom mieste. Zariadenie pred skladovaním vždy starostlivo vyčistite vhodným spôsobom. Udržujte mimo dosahu detí a ďalších nepovolaných osôb.

## ŽIVOTNOSŤ

Životnosť produktu do značnej miery závisí od intenzity používania a riadneho dodržiavania pokynov uvedených v tomto návode na použitie (dodržiavanie týchto pokynov optimalizuje životnosť produktu). Ak je zariadenie chybné alebo ak dôjde k jeho poruche, musí byť odstavené z prevádzky a zreteľne označené ako zakázané na ďalšie použitie alebo do zjednania nápravy. Pokiaľ je zariadenie úplne vyradené z prevádzky, uložte ho na vyhradené vhodné miesto.

## LIKVIDÁCIA



### **DBAJTE VŠETKÝCH PLATNÝCH EKOLOGICKÝCH PREDPISOV!**

Pri záverečnom vyradení zariadenia z prevádzky (po skončení jeho životnosti) majte na pamäti záujem a hľadisko ochrany životného prostredia a recyklačné možnosti (všeobecne):

- Zlikvidujte potenciálne nebezpečné odpady (napr. elektroniku, povrchovo upravené komponenty a pod.) podľa predpisov, oddel'te plastové materiály a ponúknite ich pre vhodnú recykláciu. Oddel'te kovové časti podľa typu na šrotovanie.
- Je nutné, aby sa majiteľ zariadenia pri odstraňovaní (zneškodňovaní) odpadov z hľadiska starostlivosti o zdravé životné podmienky a ochrany životného prostredia riadil zákonom o odpadoch. Je teda potrebné, aby vzniknuté odpady ponúkol prevádzkovateľom zariadenia na zneškodňovanie odpadov. Ide najmä o kovy, mazivá, umelé hmoty atď.

V prípade likvidácie odpadu v rámci EÚ je základný rámec politiky EÚ v oblasti odpadového hospodárstva daný smernicou Rady 75/442/EHS o odpadoch v znení úprav smernice Rady 91/156/EHS o odpadoch. Likvidácia odpadu mimo územia Slovenskej republiky sa spravuje všeobecne záväznými právnymi predpismi príslušného štátu, v ktorom sa likvidácia vykonáva.

## **9. PRÍSLUŠENSTVO**

### **Kúp si naše príslušenstvo!**

- náhradné nadstavce – 16, 20, 25, 32 mm



## 10. O FIRME

Naša firma dodáva ručné, elektrické a Aku náradie do siete špecializovaných predajní – malých a stredne veľkých železiarstiev s priateľským a profesionálnym personálom, a taktiež priamo do rúk remeselníkov a odborných firiem rôznych odborov a zameraní. Aby sme boli schopní nájsť správne riešenie ušité na mieru každému zákazníkovi, naše produkty nikdy nenájdete v anonymných hobby marketoch a veľkých predajných reťazcoch.

Zakladáme si na tom, aby naše náradie spoľahlivo slúžilo a aby práca s ním bola za odmenu. Nič nepoteší viac ako vidieť, ako pod šikovnými rukami vzniká výnimočný projekt. A pokiaľ je reč o šikovných rukách, sme hrdý na to, že všetko príslušenstvo a náhradné diely k našim produktom sú plne dostupné na území Českej a Slovenskej republiky a všetok servis tak prebieha priamo pod našou taktovkou a venujú sa mu skúsení odborníci.

Ako delíme naše produkty? V našom širokom sortimente nájdete produkty, ktoré spadajú do piatich základných kategórií:

- ❖ **Elektro a Aku náradie**
- ❖ **Nástroje**
- ❖ **Dielňa**
- ❖ **Stavba**
- ❖ **Záhrada**

Každý člen nášho tímu plní svoje pracovné úlohy svedomito, profesionálne, kvalitne a tak, ako najlepšie dokáže. Odmenou nám ste vy, spokojní zákazníci, remeselníci a majitelia firiem, pre ktorých je radosť pracovať s náradím XTLINE a ktorí sa stotožňujú s heslom, ktoré razíme:

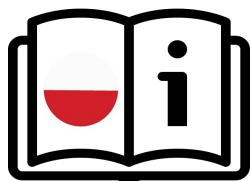
**XTLINE®**  
**PROFESSIONAL TOOLS**

**Stvorené pre úspešné projekty.**

Výrobca: XTline s.r.o., Průmyslová 2054, 594 01, Velké Meziříčí, Česká republika

# **XTLINE**®

## **PROFESSIONAL TOOLS**



**ORYGINALNA  
INSTRUKCJA  
OBSŁUGI**

**ZDRZEWARKA  
DOCZOŁOWA  
DO RUR  
800 W  
Z AKCESORIAMI**



# **XT103001**



# **CE**

**Stworzone dla wybitnych projektów.**

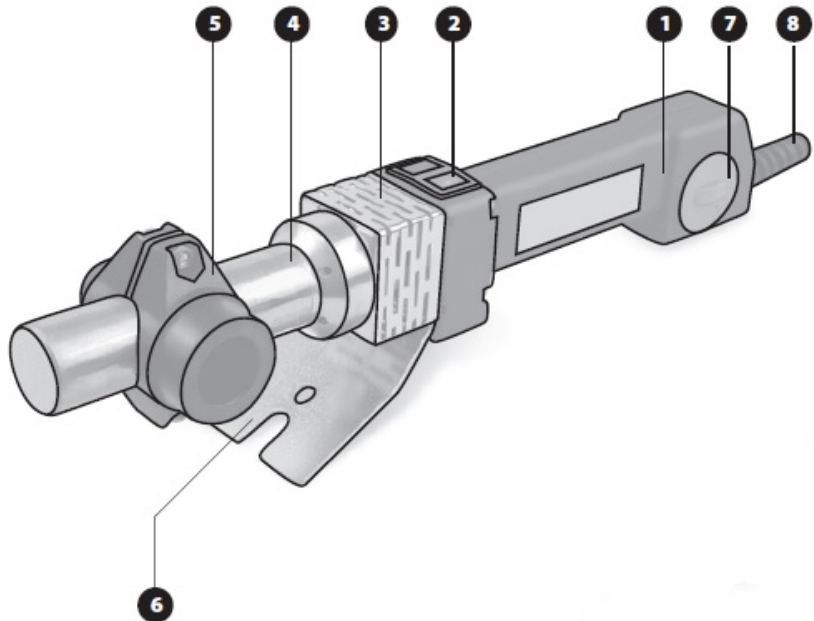
## **ZAWARTOŚĆ**

1. OPIS PRODUKTU
  - 1.1 Parametry techniczne
2. WSTĘP
3. SYMBOLE I ICH ZNACZENIE
4. INSTRUKCJE BEZPIECZEŃSTWA
  - 4.1. Bezpieczeństwo elektryczne
  - 4.2. Bezpieczeństwo osobiste
  - 4.3. Bezpieczeństwo w miejscu pracy
  - 4.4. Użytkowanie i pielęgnacja elektronarzędzi
  - 4.5. Serwis i odpowiedzialność
5. PRZEZNACZENIE
6. OPIS DZIAŁANIA
7. MONTAŻ I UŻYTKOWANIE
8. CZYSZCZENIE I KONSERWACJA
9. AKCESORIA
10. O NAS

## 1. OPIS PRODUKTU

Z zastrzeżeniem zmian danych technicznych. Wszelkie zdjęcia i rysunki są tylko poglądowe ze względu na ciągły proces optymalizacji. Błędy typograficzne zastrzeżone.

- 1) Uchwyt
- 2) Lampka kontrolna
- 3) Osłona izolacyjna
- 4) Element grzejny
- 5) Matryca (głowice)
- 6) Stopa
- 7) Przełącznik (regulator)
- 8) Kabel zasilający



### 1.1 PARAMETRY TECHNICZNE

Model	CF20-32
Napięcie	230 V / 50 Hz
Pobór energii	800 W
Temperatura powierzchni matrycy	0 - 260 °C
Czas wstępnego podgrzewania	< 15 min
Głowice	16, 20, 25, 32 (mm)
Izolacja	klasa ochrony I
Ochrona	IPX4
Część pakietu	rozszerzenia (4x), klucz (2x), walizka
Waga	3,4 kg

## 2. WSTĘP

Dziękujemy za wybranie **Zgrzewarki doczłowe do rur 800 W** marki XTline s.r.o. Cieszymy się oraz wierzymy, że nasze narzędzia okażą się niezawodnym partnerem w realizacji wszystkich twoich projektów!

Niniejsza instrukcja obsługi zawiera dane techniczne, parametry oraz instrukcje montażu i transportu, jak i informacje dotyczące obsługi narzędzi. Służy również jako przewodnik, w którym znajdziesz wskazówki oraz porady ułatwiające, wydajniejsze i bezpieczniejsze działanie.

Obowiązkiem operatora urządzenia jest prawidłowe przeczytanie i zapoznanie się ze wszystkimi zaleceniami i pouczeniami umieszczonymi w instrukcji obsługi. Instrukcja zawiera ważne informacje dotyczące bezpieczeństwa oraz konserwacji i jest uważana za istotną część produktu. Stosowanie się do wskazówek dotyczących poprawnego użytkowania i konserwacji znacząco poprawia żywotność, niezawodność oraz bezpieczeństwo użytkownika podczas pracy z narzędziem. Zapoznanie się z instrukcją obsługi jest obowiązkowe!

Upewnij się, że przeczytałeś i w pełni zrozumiałeś wskazówki i ostrzeżenia dotyczące bezpieczeństwa. Przechowuj instrukcje w bezpiecznym i łatwo dostępnym miejscu by móc do niej wrócić w razie potrzeby.

## 3. SYMBOLE I ICH ZNACZENIE



- Ogólne informacje i instrukcje



- Bardzo ważne informacje i instrukcje



- Uwaga! Ostrzeżenie! Ryzyko zagrożenia zdrowia lub mienia.



Niebezpieczeństwo porażenia prądem!



Niebezpieczeństwo pożaru!



Niebezpieczeństwo pochwylenia kończyn przez obracające się części urządzenia!



Niebezpieczeństwo wybuchu!



Niebezpieczeństwo opryskania substancjami żrącymi!



Niebezpieczeństwo śmierci



Uwaga! Promieniowanie laserowe!



Używaj ochrony oczu.



Używaj ochrony głowy.



Używaj ochrony słuchu.



Używaj ochrony twarzy.



Używać rękawic ochronnych.



Używaj odpowiednich butów roboczych



## 4. INSTRUKCJE BEZPIECZEŃSTWA

### 4.1 Bezpieczeństwo elektryczne

- a) Wtyczka przewodu zasilającego powinna zawsze pasować do gniazdka. Nigdy nie reguluj gniazda. Nie używaj rozgałęziaczy prądu. Stałe hermetyczne wtyczki i odpowiednio dopasowane gniazda zmniejszają ryzyko porażenia prądem elektrycznym.
- b) Zapobiegaj kontaktowi ciała z powierzchniami przewodzącymi (takimi jak kaloryfery, lodówki, orurowanie itp.), aby uniknąć ryzyka porażenia prądem.
- c) Nie wystawiaj narzędzia na deszcz lub wilgoć. Obecność wody w narzędziu elektrycznym znacząco zwiększa ryzyko porażenia prądem.
- d) Nie używaj siły i nie ciągnij za sznur zasilający. Trzymaj przewód z dala od źródeł ciepła, oleju, ostrych krawędzi i części ruchomych mogących uszkodzić przewód zasilający. Uszkodzony przewód zwiększa ryzyko porażenia prądem elektrycznym. Nie używaj przewodu zasilającego niezgodnie z jego przeznaczeniem. Nie przenoś narzędzia trzymając za przewód zasilający.
- e) Podczas pracy w terenie otwartym, stosuj przedłużacze przeznaczone do użytku zewnętrznego. Korzystanie z takiego przedłużacza zmniejsza ryzyko porażenia prądem. Ścisłe zaleca się użycie wyłącznika różnicowo-prądowego (GFCI) podczas obsługi narzędzia w każdym przypadku. Korzystanie z GFCI zmniejsza ryzyko porażenia.



### 4.2 Bezpieczeństwo osobiste

- a) Bądź czujny i ostrożny. Zwracaj uwagę na to co robisz. Skup się i używaj zdrowego rozsądku. Nie używaj elektronarzędzi pod wpływem narkotyków, alkoholu lub leków. Chwilowy brak koncentracji może spowodować poważne obrażenia ciała.
- b) Zawsze używaj odpowiedniego sprzętu ochronnego, takiego jak: okulary ochronne, słuchawki wygłuszające, maski, obuwie robocze z właściwościami antypoślizgowymi, kaski, rękawice, ubrania robocze pozbawionych elementów

mogących się wkręcić w urządzenie. Przestrzegaj instrukcji BHP stanowiska pracy by zmniejszyć ryzyko obrażeń i urazów.

- c) Unikaj przypadkowego uruchomienia urządzenia. Upewnij się, że główny przełącznik jest wyłączony podczas instalacji akumulatora lub podłączania narzędzia do źródła zasilania. Przenoszenie narzędzia z palcem na głównym przełączniku lub instalowanie baterii gdy włącznik jest wciśnięty może spowodować poważny uraz.
- d) Usuń wszystkie narzędzia i klucze regulacyjne przed uruchomieniem narzędzia. Wszelkie pozostawione lub niechciane przedmioty przymocowane do obracających się części urządzenia mogą spowodować obrażenia ciała.
- e) Zachowaj właściwą postawę dla łatwiejszej i bezpieczniejszej obsługi oraz kontroli urządzenia w nieprzewidywalnych sytuacjach.
- f) Ubierz się właściwie. Nie noś luźnych ubrań lub biżuterii. Zachowaj włosy, ubrania i rękawice w bezpiecznej odległości od obracających się części urządzenia. Luźne ubrania, biżuteria i włosy mogą zostać pochwycone przez obracające się części narzędzia i spowodować obrażenia ciała.
- g) Jeśli to możliwe, użyj urządzeń do odsysania pyłu lub innego sprzętu do usuwania kurzu. Upewnij się, że wszystkie elementy do odpylania są podłączone i używane właściwie.
- h) Nie ignoruj zasad i instrukcji dotyczących bezpieczeństwa. Rutyna i nieostrożna obsługa narzędzia może spowodować poważne obrażenia ciała w ułamku sekundy.



### 4.3 Bezpieczeństwo w miejscu pracy

- a) Utrzymuj miejsce pracy w czystości oraz dbaj o oświetlenie. Niewystarczające oświetlenie i niechlujne miejsce pracy mogą przyczynić się do urazów.
- b) Nie pracuj z elektronarzędziami w pobliżu łatwopalnych cieczy, gazów lub pyłów. Elektronarzędzia są źródłem iskier, które mogą spowodować zapłon kurzu lub oparów.
- c) Trzymaj inne osoby i dzieci w bezpiecznej odległości od elektronarzędzi, gdy są używane. Krótka utrata koncentracji może prowadzić do nieprzewidzianego zachowania narzędzia i możliwych obrażeń ciała.





#### **4.4 Użytkowanie i pielęgnacja elektronarzędzi**

- a) Nie używaj siły. Używaj narzędzia tylko zgodnie z jego przeznaczeniem. Odpowiednio dobrane narzędzie łatwo i bezpiecznie wykona pracę.
- b) Nie używaj elektronarzędzia, które nie może być włączane lub wyłączane za pomocą głównego wyłącznika. Każde narzędzie, którym nie można sterować za pomocą przełącznika powinno zostać natychmiast zatrzymane i oddane do naprawy.
- c) Przed jakimkolwiek serwisem, konserwacją, przechowywaniem lub czyszczeniem, upewnij się, że urządzenie jest odłączone od źródła zasilania. Zapobiega to ryzyku obrażenia ciała w przypadku niezamierzonego uruchomienia narzędzia.
- d) Przechowuj narzędzia poza zasięgiem dzieci i innych osób, które nie zostały poinstruowane, jak bezpiecznie i odpowiednio je używać. Elektronarzędzie może być bardzo niebezpieczne dla osób niezdolnych do zidentyfikowania zagrożeń związanych z jego użytkowaniem.
- e) Zwróć uwagę na czystość urządzenia. Oczyszczyć otwory wentylacyjne z kurzu i innych zabrudzeń. W przypadku uszkodzenia elektronarzędzia upewnij się, że zostało sprawdzone lub naprawione przed kolejnym użyciem.
- f) Utrzymuj narzędzia tnące oraz akcesoria naostrzone i czyste. Prawidłowo utrzymane i zaostrzone narzędzia tnące są mniej podatne na zniszczenia i zapewniają znacznie bezpieczniejszą i szybszą pracę.
- g) Używaj narzędzi, akcesorii lub jakichkolwiek innych elementów zgodnie z instrukcjami bezpieczeństwa i innymi ograniczeniami określonymi przez niniejszą instrukcję obsługi. Dobierz odpowiednie narzędzie do danego zadania. Używanie urządzenia do celów innych niż przeznaczone może prowadzić do niebezpiecznych sytuacji i urazów.



#### **4.5 Serwis i odpowiedzialność**

- a) Naprawy mogą być wykonywane tylko przez wykwalifikowanego pracownika autoryzowanego serwisu, określonego przez dostawcę narzędzi, z wykorzystaniem oryginalnych części zamiennych. Gwarantuje to bezpieczne i solidne wykonanie naprawy.
- b) W przypadku konieczności serwisowania narzędzia, pamiętaj, aby używać tylko oryginalnych części zamiennych i postępuj

zgodnie ze wszystkimi instrukcjami zawartymi w niniejszej instrukcji w rozdziale „Czyszczenie i konserwacja”. Zastosowanie jakichkolwiek innych oprócz oryginalnych części zamiennych oraz brak postępowania zgodnie z instrukcjami może spowodować uszkodzenie i porażenie prądem.

W Zgodzie z dyrektywa z dnia 1 stycznia 2014 r. ustawa nr 89/2012 Dz. Firma XTline s.r.o. ponosi odpowiedzialność za wady na okres 24 miesiące (dla osób prawnych 12 miesiące). Reklamacje będą rozpatrywane przez nasz Dział Reklamacji (patrz poniżej). W przypadku zasadnych roszczeń zostaną naprawione bezpłatnie przez XTline s.r.o. W celu złożenia reklamacji prosimy o kontakt ze sprzedawcą, od którego zakupiono towar. Reklamacje będą uregulowane bez zbędnej zwłoki, nie później niż 30 dni od dnia złożenia reklamacji, chyba że sprzedający i kupujący uzgodnią inaczej. Kupujący może złożyć reklamację osobiście lub wysyłając reklamowany towar przesyłką pocztową lub kurierską na własny koszt, w zabezpieczonym opakowaniu. Przesyłka powinna zawierać reklamowany produkt, dokument potwierdzający zakup wraz z datą zakupu, szczegółowy opis wady i dane kontaktowe (adres zwrotny, telefon). Wady, które można usunąć zostaną naprawione w ciągu ustawowego okresu 30 dni (okres może zostać przedłużony za obopólną zgodą). W przypadku ukrytego defektu w ciągu 6 miesięcy od daty sprzedaży, nie nadającego się do naprawy, produkt będzie wymieniony na nowy (wady, które istniały, gdy towary zostały przejęte, a nie spowodowane niewłaściwym użytkowaniem lub zużyciem). Rozsądna zniżka od ceny zakupu może dotyczyć wad nienaprawialnych oraz wad, które kupujący jest w stanie usunąć sam. Prawo do złożenia reklamacji natomiast wygasa, jeżeli:

- Produkt był używany w nieodpowiednich warunkach lub do celów innych niż przeznaczone, lub przy użyciu nieoryginalnych części zamiennych, nieodpowiednich lub złej jakości smarów itp.
- Produkt został uszkodzony przez zewnętrzne, mechaniczne, termiczne lub chemiczne oddziaływania.
- Urządzenie zostało uszkodzone przez niewłaściwe przechowywanie lub obsługę.
- Produkt był używany poza dopuszczalnym obciążeniem.

**Gwarancja nie dotyczy akcesorii!**



## 5. PRZEZNACZENIE

Zgrzewarka doczłowa do rur służy do zgrzewania tworzyw termoplastycznych, rur i kształtek z tworzyw sztucznych o różnych średnicach w zależności od wielkości zastosowanej przystawki (matrycy). Rozszerzenia są częścią produktu. Produkt przeznaczony jest do stosowania w gospodarstwie domowym, konserwacji i normalnej eksploatacji, do montażu instalacji wodno-kanalizacyjnych lub do napraw powypadkowych. Zgrzewarka jest kompatybilna ze wszystkimi popularnymi tworzywami termoplastycznymi stosowanymi przy montażu rur z tworzyw sztucznych (np. PP-R, PE, PP, PVFD). Powierzchnia nasadek pokryta jest nieprzywierającym materiałem.



Ten symbol oznacza, że produkt nie powinien być traktowany jak zwykłe odpady z gospodarstw domowych, obowiązuje we wszystkich krajach UE. Aby uniknąć potencjalnych szkód dla środowiska lub zdrowia ludzkiego spowodowanych niekontrolowanym usuwaniem odpadów, prosimy o odpowiedzialny recykling i promowanie zrównoważonego ponownego wykorzystania zasobów materialnych. Jeśli chcesz zwrócić używane lub niesprawne urządzenie, skorzystaj w tym celu z odpowiednich punktów zbiórki lub skontaktuj się ze sprzedawcą, u którego produkt został zakupiony.

Aby zapewnić bezpieczną i niezawodną pracę z produktem, należy przestrzegać wszystkich wskazówek bezpieczeństwa i innych zawartych w niniejszej instrukcji obsługi. Używanie produktu do celów innych niż określone jest niedozwolone i ani producent, ani dystrybutor nie ponoszą żadnej odpowiedzialności za takie niewłaściwe użycie. Używanie produktu niezgodnie z jego przeznaczeniem i zaleceniami zawartymi w niniejszej instrukcji może być podstawą do automatycznego odrzucenia reklamacji. Używanie produktu niezgodnie z instrukcją, nieautoryzowana ingerencja w konstrukcję, modyfikacja produktu wykraczającego poza określony zakres lub wymiana części na nieoryginalne jest niezgodna z przeznaczeniem. Użytkownik ponosi pełną odpowiedzialność za szkody lub obrażenia spowodowane niewłaściwym użytkowaniem i konserwacją.

## 6. OPIS DZIAŁANIA

### UCHWYT

Uchwyt (1) służy do wygodnego i bezpiecznego chwytu, przenoszenia i trzymania zgrzewarki podczas pracy.

### LAMPKA KONTROLNA

Lampki zielona i czerwona (2) na górze zgrzewarki sygnalizują prawidłowe podłączenie urządzenia do źródła napięcia, grzanie oraz osiągnięcie zadanej temperatury.

### POKRYWA IZOLACYJNA

Osłona termoizolacyjna (3) służy do oddzielenia korpusu i uchwytu zgrzewarki od elementu grzejnego, który podczas pracy nagrzewa się do wysokiej temperatury i przy dotknięciu może spowodować oparzenia.

### ELEMENT GRZEJNY

Zadaniem elementu grzejnego (4) jest nagrzanie głowicy (5) do wymaganej temperatury, tak aby materiał termoplastyczny mógł się stopić, a następnie stworzyć niezniszczalne połączenie pomiędzy obiema częściami.

### STOPA

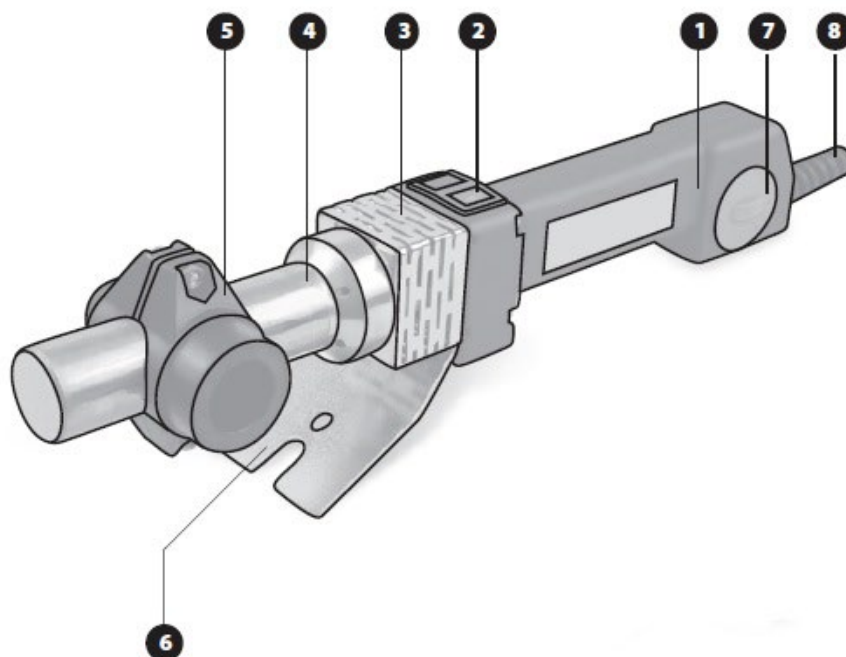
Stopa (6) służy do praktycznego i bezpiecznego przechowywania zgrzewarki podczas pracy oraz podczas chłodzenia urządzenia.

### PRZEŁĄCZNIK

Regulator (7) służy do włączania zgrzewarki i ustawiania wymaganej temperatury grzania.

### KABEL ZASILAJĄCY

Kabel zasilający (8) służy do podłączenia spawarki do źródła prądu.



## 7. MONTAŻ I DZIAŁANIE

### PRZED PIERWSZYM URUCHOMIENIEM

#### **UWAGA!**

- Produkt dostarczany jest w stanie kompletnym wraz z wymiennymi głowicami.
- Przed pierwszym użyciem należy sprawdzić czy produkt nie nosi śladów uszkodzeń i pęknięć lub braku elementów, uszkodzonego kabla zasilającego, korpusi lub element grzejny spawarki. W przypadku wykrycia jakiegokolwiek wady lub uszkodzenia należy wycofać urządzenie z użytku do czasu ustalenia środka zaradczego i prawidłowego usunięcia wszystkich usterek.
- Przed pierwszym uruchomieniem i po każdym kolejnym użyciu spawarkę należy ustawić na odpowiednim stojaku do przechowywania, zawsze na twardym, równym podłożu.

Zgodnie z normą CSN 331600 (z późn. zm.) zgrzewarki polifazyjne zaliczane są do narzędzi ręcznych klasy I, grupy B, dlatego też zgrzewarki te wolno podłączać wyłącznie do źródeł napięcia elektrycznego posiadających prawidłowo podłączony i sprawny bolec uziemiający (ta sama zasada obowiązuje do podłączenia za pomocą przedłużaczy). Przedłużacze muszą być trójżyłowe z prawidłowym podłączeniem zgodnie z normą CSN 340350 (z późn. zm). Zabrania się używania uszkodzonych, niewłaściwie naprawionych i nieregenerowanych przedłużaczy, a także kabli i przewodów niewiadomego pochodzenia.

Przed uruchomieniem zgrzewarki należy określić środki zabezpieczające przed porażeniem prądem elektrycznym na skutek użytkowania tego produktu, poprzez zastosowanie transformatora izolującego z zabezpieczeniem, pracę przy urządzeniu w rękawicach dielektrycznych lub podjęcie innych odpowiednich środków bezpieczeństwa takie same efekty ochronne. Przy urządzeniu może pracować wyłącznie osoba wyznaczona przez operatora i poinstruowana zgodnie z postanowieniami obowiązujących rozporządzeń BHP. Przed uruchomieniem urządzenia należy sprawdzić prawidłowość podłączenia źródła napięcia elektrycznego (gniazd) na stanowisku pracy, na którym urządzenie będzie użytkowane. Sprawdź także przedłużacz urządzenia z wtyczką.

Wstępna rewizja produktu przeprowadzana jest na stanowisku operatora. Zgodnie z obowiązującą normą ma obowiązek co trzy miesiące przeprowadzać przegląd narzędzi ręcznych klasy I grupy B. Obowiązek ten dotyczy również przedłużaczy, jeżeli są one stosowane w jednym zespole z urządzeniem.

#### **TIP!**

- Przed przystąpieniem do pracy należy zapoznać się z kartą techniczną producenta rur i materiałów spawalniczych i postępować zgodnie z podanymi instrukcjami.

### INSTRUKCJE BEZPIECZEŃSTWA PRACY ZE ZDRZEWARKAMI DOCZOŁOWYMI

- Wartości źródła napięcia elektrycznego w sieci muszą odpowiadać parametrom zdrzewarki.
- Jeśli konieczne jest użycie przedłużacza, należy zawsze wybierać zalecany przedłużacz trójżyłowy z przewodami o przekroju co najmniej 1,5 mm<sup>2</sup>.

- Jeżeli podczas pracy przewód zasilający zostanie w jakikolwiek sposób uszkodzony, należy natychmiast wyjąć wtyczkę z gniazdka.
- Należy zwrócić uwagę, aby przewód zasilający urządzenia nie przebiegał bezpośrednio w miejscu pracy i nie dotykał elementu grzejnego. Zawsze prowadź kabel zasilający w stronę tyłu urządzenia, poza obszarem pracy.
- Nigdy nie używaj zdrzewarki w pomieszczeniach mokrych, podczas deszczu lub w wilgotnych warunkach.
- Źródło napięcia elektrycznego (gniazdo) do podłączenia urządzenia należy podłączyć poprzez zabezpieczenie prądowe (30 mA).
- Zawsze ustawiaj zdrzewarkę na stojaku znajdującym się na spodzie urządzenia. W przeciwnym razie istnieje ryzyko poparzenia operatora, pożaru lub uszkodzenia mienia.
- Stawiaj zdrzewarkę wyłącznie na płaskiej, solidnej i niepalnej powierzchni.
- Jeśli urządzenie pracuje lub jest wyłączone w celu chłodzenia, nigdy nie pozostawiaj go bez nadzoru.
- Podczas podgrzewania elementu grzejnego urządzenie można trzymać wyłącznie za przeznaczony do tego uchwyt. Istnieje ryzyko poparzenia w przypadku kontaktu z elementem grzejnym, nagrzaną końcówką lub inną metalową częścią urządzenia.
- Podczas pracy należy nosić odpowiednie rękawice skórzane lub dielektryczne, odpowiednią odzież roboczą z długimi rękawami i obuwie robocze.
- Do chłodzenia spawarki należy używać wyłącznie przeznaczonego do tego stojaka do przechowywania. Nigdy nie schładzaj spawarki poprzez zanurzenie jej w wodzie lub w inny sposób niż zalecany. Istnieje ryzyko uszkodzenia elementu grzejnego i porażenia prądem.
- Nigdy nie instaluj na spawarce więcej niż jednego osprzętu roboczego. Zawsze wymieniaj nasadki dopiero po całkowitym ostygnięciu ciała. Podczas wymiany załączników przewód zasilający urządzenia należy odłączyć od źródła zasilania. Przed rozpoczęciem pracy należy zawsze sprawdzić poprawność montażu nasadki oraz upewnić się, że jest ona solidnie i prawidłowo przymocowana do elementu grzejnego.

## ZASADA ZGRZEWANIA POLIFUZYJNEGO

### **UWAGA!**

- Poniższy opis zasad zgrzewania nie zastępuje obowiązujących przepisów ani szkolenia zawodowego operatora urządzenia i służy wyłącznie celom informacyjnym!

Zgrzewanie polifuzyjne polega na podgrzaniu zewnętrznej powierzchni rury i wewnętrznej powierzchni kształtki do zadanej temperatury, a następnie wzajemnemu wsunięciu obu części w siebie, w wyniku czego powstaje nierozłączne połączenie. Najpierw jednak należy oczyścić stopione części z zanieczyszczeń mechanicznych szmatką wykonaną z materiału niesyntetycznego. Do stopienia powierzchni rury i kształtki z tworzywa sztucznego stosuje się element grzejny wyposażony w głowice o odpowiednich wymiarach. Po osiągnięciu wymaganej temperatury rurkę nasuwa się na trzpień i jednocześnie wkłada się koniec drugiej rurki do kielicha.

Nie obracać rury ani kształtki podczas ogrzewania. Po dostatecznym stopieniu rury i kształtki należy jednocześnie zdjąć je z mocowań i połączyć obie części materiału wsuwając je w siebie. Czas od zdjęcia złączonych elementów do ich połączenia musi być jak najkrótszy i nie może

przekraczać czasu zalecanego przez producenta zgrzewanego materiału. Zastosuj lekki nacisk osiowy na obie części przez około 10 sekund. W tym czasie spoina częściowo ostygnie i nie należy dalej manipulować spoiną, dopóki nie ostygnie całkowicie.

## MONTAŻ GŁOWIC

- Wybrać głowicę, której średnica odpowiada średnicy nominalnej spawanej rury (nie należy używać więcej niż jednej na raz).
- Sprawdź, czy powierzchnie elementu grzejnego i głowicy nie są zabrudzone i w razie potrzeby oczyść je.
- Skręcić ze sobą obie połówki wybranej głowicy, nałóż ją na element grzejny i dokręć w żądanej pozycji. Uwaga! Krawędź przedłużenia nie może wystawać poza koniec krawędzi elementu grzejnego.

## ROZGRZEWANIE ZGRZEWARKI



- Umieść urządzenie na płaskiej, solidnej i niepalnej powierzchni. Usuń wszystkie materiały łatwopalne, wybuchowe i łatwo topiące się (takie jak opakowania z tworzyw sztucznych, przedłużacze, części odzieży itp.) z miejsca pracy.
- Obróć przełącznik (**7**) i ustaw go na poziom odpowiadający żądanej temperaturze (patrz **tabela poniżej**). Dobierz odpowiednią temperaturę w oparciu o dane zawarte w karcie technicznej producenta zgrzewanego materiału.
- Następnie włóż wtyczkę kabla zasilającego do gniazdka elektrycznego. Jednocześnie zapalą się **zielone** i **czerwone światła (2)**. **Czerwony** wskaźnik świeci światłem ciągłym i sygnalizuje podłączenie spawarki do źródła prądu. **Zielone** światło wskazuje, że element grzejny nagrzewa się do wymaganej temperatury. Gdy tylko urządzenie osiągnie ustaloną temperaturę pracy, zielona lampka **gaśnie** i zgrzewarka jest gotowa do pracy.

Pozycja	Temperatura (°C)
1	220
2	240
3	260

*Podane wartości temperatur mają jedynie charakter informacyjny.*

## SPAWANIE MATERIAŁÓW

Usuń brud, kurz, wilgoć lub tłuszcz ze zgrzewanych elementów.

**TIP!**



- Zaznaczyć markerem maksymalną głębokość wsunięcia w przedłużeniu spawanej rury. W przypadku głębszego włożenia istnieje ryzyko uszczelnienia końca rury i jej słabej przepuszczalności, zwężenia lub całkowitego zamknięcia. Przed spawaniem złączy kątowych należy zaznaczyć ich przyszłe wzajemne położenie na rurze i kształtce.

- a) Przetnij rurę w odpowiedni sposób i podziel na dwie części.
- b) Po nagrzeniu zgrzewarki do wymaganej temperatury nasuń z obu stron zgrzewane osiowo elementy na rozgrzaną głowicę. Łączone elementy pozostawić na czas podany w **poniższej tabeli**. Następnie należy wyjąć rozgrzane elementy z głowicy i natychmiast połączyć je wkładając jeden element w drugi tak, aby temperatura zdążyła spaść.
- c) Nie obracaj zgrzewanych elementów! Trzymaj je połączone ze sobą nieruchomo przez około 30 sekund, tak aby żadna z części nie poruszała się ani nie odchyłała.
- d) Po zakończeniu pracy wyłączyć zgrzewarkę poprzez wyciągnięcie wtyczki przewodu zasilającego z gniazdka elektrycznego.
- e) Następnie należy pozostawić zgrzewarkę do ostygnięcia na stojaku do przechowywania.
- f) Po ostygnięciu odkręć i zdejmij głowicę. Głowice przechowuj w opakowaniu transportowym, aby nie uszkodzić nieprzyswierającej powierzchni nakładki.

Specyfikacja (mm)	Czas ogrzewania (s)	Głębokość (mm)	Czas chłodzenia (min)
16	4	13	3
20	5	14	3
25	7	16	3
32	8	20	4

*Jeżeli temperatura otoczenia jest niższa niż 5°C, należy przedłużyć czas nagrzewania o 50%.  
Podane wartości mają charakter wyłącznie informacyjny.*

### **UWAGA!**

- Powstałe połączenie (spoina) można poddać obciążeniom mechanicznym dopiero po **2 godzinach**.

### **TIP!**

- Jeśli nie masz żadnego lub wystarczającego doświadczenia w tego typu spawaniu, najpierw spróbuj w praktyce zespawać kilka części materiału.

### INNE INSTRUKCJE I ZALECENIA BEZPIECZEŃSTWA

- Pracuj ostrożnie, przewiduj niebezpieczne sytuacje i staraj się im zapobiegać, a podczas pracy kieruj się zdrowym rozsądkiem.
- Zmieniaj głowice tylko wtedy, gdy urządzenie jest wyłączone i odłączone od źródła zasilania. Zaleca się stosowanie rękawic ochronnych.
- Nie używaj urządzenia w środowisku, w którym występują łatwopalne lub wybuchowe gazy lub ciecze.
- Urządzenie jest źródłem ciepła podczas nagrzewania, samej pracy i po jej zakończeniu. Należy zapobiegać przedostawaniu się niepożądanych obiektów do obszaru roboczego urządzenia, a także kontaktowi tych obiektów z urządzeniem.
- Nie spawaj w miejscach i na materiałach znajdujących się pod napięciem lub zawierających przewody pod napięciem.

## 8. CZYSZCZENIE I KONSERWACJA

### **UWAGA!**

- Przed sprawdzeniem, przechowywaniem, czyszczeniem lub jakąkolwiek konserwacją urządzenia należy zawsze upewnić się, że urządzenie wystarczająco ostygło i zostało odłączone od źródła zasilania.
- Podczas wykonywania kontroli lub konserwacji należy nosić odpowiednie rękawice ochronne.

Do czyszczenia i konserwacji mechanicznej urządzenia nie używaj benzyny, rozcieńczalników ani innych środków na bazie alkoholu. Mogą wystąpić odbarwienia, deformacje lub pęknięcia elementów. Do czyszczenia nasadek nie używaj twardych szczotek ani ostrych przedmiotów. Istnieje ryzyko uszkodzenia nieprzywierającej powierzchni nasadek. Użyj bawełnianej szmatki i wytrzyj wszelkie pozostałości stopionego materiału z nasadek po podgrzaniu do najniższego poziomu temperatury! **UWAGA:** pracować bardzo ostrożnie i używać odpowiednich skórzanych lub żaroodpornych rękawic ochronnych. Ryzyko poparzenia!

Aby zapewnić bezpieczeństwo i niezawodność produktu, wszelkie naprawy, serwis gwarancyjny i pogwarancyjny oraz niezbędne czynności związane z konserwacją mogą być wykonywane wyłącznie przez autoryzowany serwis i wyłącznie przy użyciu oryginalnych części zamiennych.

### SKŁADOWANIE

Urządzenie należy przechowywać w oryginalnym opakowaniu, z usuniętymi dodatkami, w suchym i raczej chłodnym miejscu. Przed przechowywaniem zawsze dokładnie i w odpowiedni sposób wyczyść urządzenie. Przechowywać w miejscu niedostępnym dla dzieci i innych osób nieupoważnionych.

### KONSERWACJA

Żywotność produktu w dużej mierze zależy od intensywności użytkowania oraz prawidłowego przestrzegania zaleceń zawartych w niniejszej instrukcji (przestrzeganie tych wskazówek zoptymalizuje żywotność produktu). Jeżeli urządzenie jest uszkodzone lub zepsuje się, należy je wycofać z użytku i wyraźnie oznaczyć jako zabronione do dalszego użytkowania lub do czasu ustalenia środka zaradczego. Jeśli urządzenie zostanie całkowicie wycofane z użytku, przechowuj je w odpowiednim, przeznaczonym dla niego miejscu.

### LIKWIDACJA

**PRZESTRZEGAĆ WSZYSTKICH OBOWIĄZUJĄCYCH PRZEPISÓW DOTYCZĄCYCH OCHRONY ŚRODOWISKA!**

Wyłączając z eksploatacji (po upływie żywotności) należy pamiętać o uwzględnieniu ochrony środowiska oraz możliwości recyklingu (ogólnie):

- Zlikwidować potencjalnie niebezpieczne odpady (np. elektronikę, elementy powlekane, itp.) zgodnie z przepisami, oddzielając tworzywa sztuczne i oferując je do odpowiedniego recyklingu. Odseparować części metalowe według typu do złomowania.




- Konieczne jest przestrzeganie przez właściciela urządzenia ustawy o odpadach przy usuwaniu (unieszkodliwianiu) odpadów w celu zapewnienia zdrowych warunków życia i ochrony środowiska. Konieczne jest zatem oferowanie wytworzonych odpadów specjalistycznym firmom zajmującym się nieszkodliwianiem odpadów. Chodzi w szczególności o metale, smary, tworzywa sztuczne, itd.

W przypadku likwidacji odpadów na terytorium UE, podstawowe ramy polityki UE w zakresie gospodarki odpadowej zapewnia dyrektywa Rady 75/442/EWG w sprawie odpadów, zmieniona dyrektywą Rady 91/156/EWG w sprawie odpadów. Likwidację odpadów poza terytorium Republiki Czeskiej regulują ogólnie obowiązujące przepisy danego państwa, w którym przeprowadzana jest likwidacja.

## 9. AKCESORIA

**Kup nasze dodatki!**

- zapasowe matryce - 16, 20, 25, 32 mm

	<p>Prawidłowe usuwanie produktu (zużyty sprzęt elektryczny i elektroniczny)</p> <p>Oznaczenie umieszczone na produkcie lub w odnoszących się do niego tekstach wskazuje, że po upływie okresu użytkowania nie należy go usuwać z innymi odpadami pochodzącymi z gospodarstw domowych. Aby uniknąć szkodliwego wpływu na środowisko naturalne i zdrowie ludzi wskutek niekontrolowanego usuwania odpadów, prosimy o oddzielenie produktu od innego typu odpadów oraz odpowiedzialny recykling w celu promowania ponownego użycia zasobów materialnych jako stałej praktyki. W celu uzyskania informacji na temat miejsca i sposobu bezpiecznego dla środowiska recyklingu tego produktu użytkownicy w gospodarstwach domowych powinni skontaktować się z punktem sprzedaży detalicznej, w którym dokonali zakupu produktu lub z organem władz lokalnych. Użytkownicy w firmach powinni skontaktować się ze swoim dostawcą i sprawdzić warunki umowy zakupu. Produktu nie należy usuwać razem z innymi odpadami komercyjnymi.</p>
--	---

## 10. O NAS

Firma XTline jest producentem narzędzi ręcznych, elektronarzędzi przewodowych i bezprzewodowych. Nasza sieć sprzedaży złożona jest z sieci sklepów wyspecjalizowanych w sprzedaży narzędzi, prowadzonych przez sympatyczny i profesjonalny personel, a także rzemieślników i profesjonalnych wykonawców z różnych dziedzin, chętnie służących radą i pomocą w wyborze odpowiedniego narzędzia. Naszą podstawową misją jest bliski kontakt z klientem, dlatego nie spotkasz nas w dużych, anonimowych marketach i centrach handlowych.

Nasza marka powstała, aby rzetelnie służyć naszym klientom czyniąc ich pracę przyjemną i satysfakcjonującym doświadczeniem. Wszystkie nasze produkty są serwisowane oryginalnymi częściami zamiennymi na terenie Republiki Czeskiej i testowane przez doświadczonych specjalistów. Nasza szeroka oferta składa się z pięciu podstawowych kategorii:

- ❖ **Elektronarzędzia (w tym bezprzewodowe)**
- ❖ **Narzędzia ręczne**
- ❖ **Warsztat**
- ❖ **Budownictwo**
- ❖ **Ogród**

Każdy członek naszego zespołu wykonuje swoje zadania rzetelnie, profesjonalnie i w najlepszy możliwy sposób. Cieszymy się zadowolonymi klientami, rzemieślnikami i właścicielami firm, którzy lubią pracować z narzędziami XTLINE, identyfikując się z naszym mottem:

**XTLINE®**  
**PROFESSIONAL TOOLS**

**Stworzone dla wybitnych projektów.**

*Producent: XTline s.r.o., Prumyslova 2054, 594 01, Velke Mezirici, Republika Czeska*

# **XTLINE**®

## **PROFESSIONAL TOOLS**



**ORIGINAL  
INSTRUCTION  
MANUAL**

**POLYFUSION  
WELDER  
800 W  
WITH ACCESSORIES**



# **XT103001**



# **CE**

**Born for outstanding projects.**

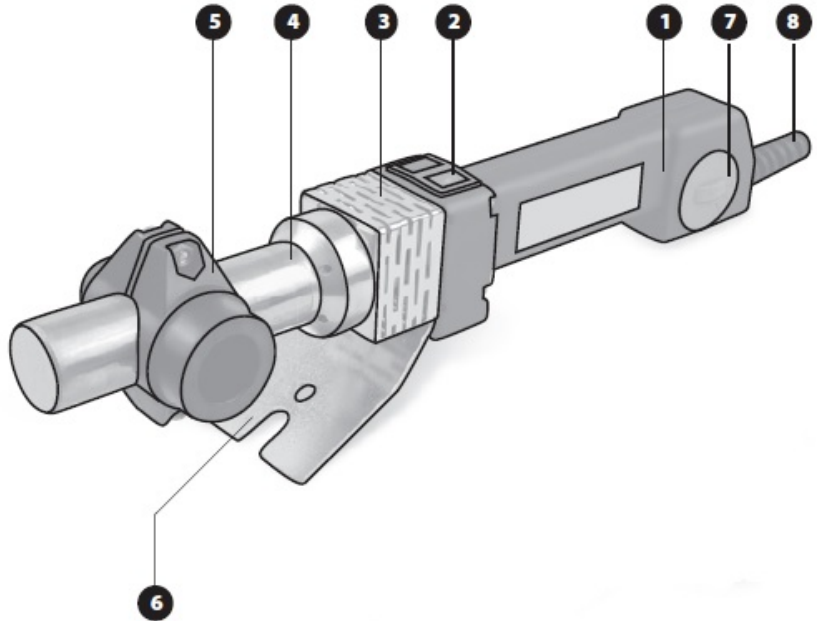
## **CONTENT**

1. PRODUCT DESCRIPTION
  - 1.1 TECHNICAL PARAMETERS
2. INTRODUCTION
3. PICTOGRAMS AND THEIR MEANING
4. SAFETY INSTRUCTIONS
  - 4.1. Electrical safety
  - 4.2. Personal safety
  - 4.3. Work area safety
  - 4.4. Power tool use and care
  - 4.5. Service and responsibility
5. INTENDED USE
6. FUNCTIONAL DESCRIPTION
7. ASSEMBLY AND OPERATION
8. CLEANING AND MAINTENANCE
9. ACCESSORY
10. ABOUT US

## 1. PRODUCT DESCRIPTION

Technical data is a subject to change. Images and drawings may be illustrative only due to the continuous optimization process. Typographical errors reserved.

- 1) Handle
- 2) Light indication
- 3) Insulation cover
- 4) Heating body
- 5) Matrix (adapter)
- 6) Stand
- 7) Switch (regulation)
- 8) Power cord



### 1.1 TECHNICAL PARAMETERS

Model	CF20-32
Voltage	230 V / 50 Hz
Input power	800 W
Surface temperature	0 - 260 °C
Preheating time	< 15 min
Adapters	16, 20, 25, 32 (mm)
Insulation	protection class I
Protection	IPX4
The product includes	adaptors (4x), allen key (2x), box
Weight	3,4 kg

## 2. INTRODUCTION

Thank you for choosing the **Polyfusion welder 800 W** by XTline s.r.o. We are pleased and do believe that our tools will prove to be a reliable partner for all of your great projects.

This instruction manual contains technical data, parameters and instructions for assembly, transport and information concerning operation and tool handling. It also serves as a tool guide and you may find there tips and tricks for easier, more effective and safer operation.

It is the responsibility of the user and the operator of the device to properly read and familiarize with all instructions based on this instruction manual. The manual contains important safety and maintenance information and it is considered an essential part of the product. Flawless, safety operation and the tool lifespan significantly rely on its proper and careful maintenance and intended use.

Make sure to read and fully understand all safety instructions and warnings. Store it at a safe place to be ready for future reference.

## 3. PICTOGRAMS AND THEIR MEANING



- General information and instructions



- Very important information and instructions



- Caution! Warning! Risk of personal injury or property damage.



Risk of electric shock injury!



Risk of fire!



Danger of limbs being caught in rotating parts



Risk of explosion!



Risk of contamination with corrosive substances!



Risk of serious personal injury!



Warning! Laser radiation!



Use eye protection.



Use head protection.



Use hearing protection.



Use face protection.



Use protective gloves.



Use suitable protective work shoes.



## 4. SAFETY INSTRUCTIONS

### 4.1 Electrical safety

- a) The power cord plug shall always match the socket. Never adjust the socket. Do not use plug hubs. Non-adjusted plugs and appropriately matching sockets reduce the risk of electric shock injury significantly.
- b) Prevent body contact with conductive surfaces (such as radiators, refrigerators, piping etc.) to avoid a risk of electric shock injury.
- c) Do not expose the tool to rain or wet locations. Presence of water in the electric tool highly increases the risk of electric shock injury.
- d) Do not force the cord. Keep the cord away from heat sources, oil, sharp edges and rotating parts. Damaged cord increases a risk of electric shock injury. Do not use the power cord to other than its intended purpose. Do not carry the tool by its power cord.
- e) When manipulating in exterior areas, consider an extension cord intended for outdoor use specifically. Using an exterior extension cord decreases a risk of electric shock injury. It is strictly recommended to use a ground fault circuit interrupter (GFCI) when manipulating the tool in a wet area. Using of GFCI decreases a risk of electric shock injury.



### 4.2 Personal safety

- a) Stay alert and cautious. Pay attention to what you are doing. Focus and use common sense. Do not use the power tools when under influence of drugs, alcohol or medication. A brief lack of concentration may cause a serious personal injury.
- b) Always use suitable protective equipment, such as eye and hearing protection, face masks or shields, safety work shoes with anti-slip features, head protection, gloves and suitable clothes. Use all mentioned above according to safety work instructions that decrease a risk of personal injury.
- c) Avoid unintentional tool start. Make sure the main switch is turned off when installing the battery or connecting the tool to the power supply. Carrying the tool with a finger resting on the main switch or having

the switch turned on may cause an accident.

- d) Remove all adjusting tools and keys prior to the tool start. Any unwanted object that is left attached to the rotating parts of the device may cause a personal injury.
- e) Keep proper footing and balance for easier and safer tool handling and control in unpredictable situations.
- f) Dress properly. Do not wear loose clothes and jewelry. Keep your hair, clothes and gloves in a safe distance from rotating parts of the device. Loose clothes, jewelry and hair may get caught by rotating parts of the tool and cause a personal injury.
- g) If possible, use dust extraction adapters and other dust removal equipment. Make sure that all dust extraction components are connected and used properly.
- h) Do not allow your experience and knowledge gained through working with the tool to ignore any safety rules and instructions. Careless tool handling can cause a serious personal injury in fraction of second.



### 4.3 Work area safety

- a) Keep the work area clean and well lit. Insufficient lighting and untidy work area may cause injuries.
- b) Do not work with the power tools in close proximity to flammable liquids, gases or dust. A power tool is a source of sparks which can cause a dust or fumes to ignite.
- c) Keep other persons and children in a safe distance from power tools once they are handled or being used. A brief loss of concentration may lead to an unpredicted tool behavior and possible personal injuries.



### 4.4 Power tool use and care

- a) Do not force the power tool. Use the tool only for its designated purpose. Properly selected power tool will carry out the work more safely and easily.
- b) Do not use the power tool that cannot be switched on or off using its main switch. Any tool that cannot be controlled with its switch shall be stopped or repaired immediately.
- c) Prior to any service, maintenance, storage or cleaning, unplug the power tool cord from the socket. It significantly reduces the risk of personal injuries in case of an unintentional tool start.
- d) Store the idle power tool out of the reach of children and other persons who have not been instructed how to use it safely and properly. The power tool can be very



dangerous when in possession of persons unable to identify the risks of its usage.

- e) Frequently clean and maintain the power tool. Clean the ventilation slots from dust and other debris. In case the power tool is damaged, make sure to have it inspected or serviced prior to its use.
- f) Keep the cutting tools and accessories sharp and clean. Properly maintained and sharpened cutting tools are less likely to get jammed and provide much safer and faster work.
- g) Use the power tool, accessories or any other components according to the safety instructions and other restrictions stated by this instruction manual. Consider the work conditions and select the proper tool designated to the given work task. Using the power tool to other than intended purposes can result in dangerous situations and injuries.



#### **4.5 Service and responsibility**

- a) Service of your tool may be carried out only by a qualified worker specified by the tool supplier with the use of original spare parts only. This would guarantee the safe tool operation.
- b) In case the tool needs to be serviced, make sure to use only original spare parts and follow all instructions stated in this manual in section "Cleaning and Maintenance". Use of any other but original spare parts and failing to follow the instructions may cause an electric shock injury.

On 1st January 2014, Act No. 89/2012 Coll. The company XTline s.r.o. in accordance with this law, provides liability for defects for a period of 24 months (for legal entities 12 months). Complaints will be assessed by our Complaints Department (see below) and recognized will be repaired free of charge by Xtline s.r.o. To place the complaint, contact the seller from whom the goods were purchased. Complaints, including the elimination of defects, must be settled without undue delay, no later than 30 days from the date of the complaint, unless the seller and the buyer agree otherwise. The buyer can file a complaint in person or by sending the goods for complaint by the transport service at his own expense, in secured packaging.

The shipment shall contain the claimed product, purchase documents, detailed

description of the defect and contact details (return address, telephone). Defects that can be removed will be repaired within the statutory period of 30 days (the period can be extended by mutual agreement). After the discovery of a hidden material defect within 6 months from the date of sale, which cannot be repaired, the product will be replaced with a new one (defects that existed when the goods were taken over, not caused by improper use or wear). A reasonable discount from the purchase price can be applied to irreparable defects and defects that the buyer is able to repair themselves. On the other hand, the right to make a complaint expires if:

- The product has been used in conditions or for purposes other than intended, or by using non-original spare parts, unsuitable or poor-quality lubricants, etc.
- The product has been damaged by external mechanical, thermal or chemical influences.
- The device has been damaged by improper storage or handling.
- The product has been used beyond the permissible load.

***The warranty does not apply for accessories!***

## 5. INTENDED USE

The polyfusion welder is used for welding thermoplastics, pipes and fittings of various diameters depending on the size of the adapter (matrix) used. Adapters are included with the product. The product is intended for use in the home, maintenance and normal operation, for the installation of water or air distribution, or emergency repairs. The welder is compatible with all common thermoplastics used in the installation of plastic pipes (e.g., PP-R, PE, PP, PVFD). The surface of the adapters is coated with a non-stick material.



This symbol means that the product should not be treated as normal household waste, with effect within all EU countries. To avoid potential damage to the environment or human health due to uncontrolled waste disposal, please recycle responsibly and promote the sustainable reuse of material resources. If you want to return a used or non-functional device, please use the appropriate collection points for this purpose or contact the retailer where you purchased the product.

To ensure safe and reliable work with the product, it is necessary to follow all safety and other instructions given in this user manual. Use of the product for any purposes other than those specified is not permitted and neither the manufacturer nor the distributor takes any responsibility for the injuries or damage caused by improper use. Use of the product that is contrary to the intended use and the instructions in this manual may be grounds for automatic rejection of the claim. Use of the product contrary to these instructions, unauthorized intervention in the structure, modification of the product beyond the specified scope or replacement of non-original parts are contrary to the intended use. The user is fully responsible for damage or injury caused by improper use and maintenance of the product.

## 6. FUNCTIONAL DESCRIPTION

### HANDLE

The handle (1) is used for a comfortable and safe grip, carrying and holding the welding machine during operation.

### LIGHT INDICATION

The green and red lights (2) on the top of the welding machine signal the proper connection of the device to the electrical voltage and heating to the set temperature.

### INSULATION COVER

The thermal insulation cover (3) is used to separate the body and handle of the welding machine from the heating body, which reaches high temperatures during operation and can cause burns if touched.

### HEATING BODY

The function of the heating body (4) is to heat the adapter (matrix - 5) to the required temperature, so that the thermoplastic material can melt and then create a permanent joint between the two parts.

### STAND

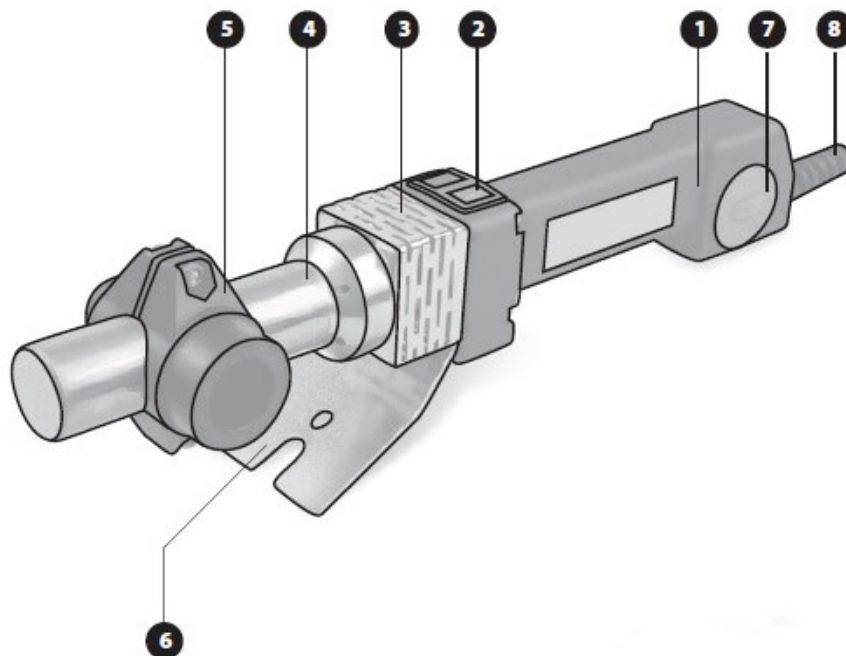
The stand (6) is used for practical and safe operation of the welding machine during work and during cooling of the device.

### SWITCH

The main switch (7) is used to turn on the welding machine and to set the required heating temperature.

### POWER CORD

The electric power cord (8) is used to connect the welding machine to the power source.



## 7. ASSEMBLY AND OPERATION



### BEFORE FIRST USE

#### **CAUTION!**

- The product is delivered from the factory in complete condition together with replaceable adapters.
- Before the first use, it is necessary to check that the product does not show any signs of damage, such as cracked or missing components, damaged power cord or plug, or heating body of the welder. If any defect or damage is detected, take the equipment out of service until a remedy is carried out and all defects are properly removed.
- Before the first and each subsequent use, place the welder on its appropriate stand, always on a firm, level surface.

According to CSN 331600 (as amended), polyfusion welders are classified as hand tools of class I, group B, therefore it is allowed to connect these welders only to sources of electrical voltage with a properly connected and functional grounding pin (the same rule applies to connection using extension cables). Extension cables shall be three-core with proper connection according to the CSN 340350 standard (as amended). It is prohibited to use damaged, improperly repaired and unrevised extension cables, as well as cables and wires of unknown origin.

Before starting the welding machine, it is necessary to determine safety measures against electric shock resulting from the use of this product, by using an insulation transformer with an electric protection, or working with the device in dielectric gloves, or by taking other adequate safety measures with the same protective effects. Only a person designated by the operator and instructed in accordance with the provisions of the applicable standards and directives on work safety may use with the device. Before starting the device, check the correct connection of the power source (sockets) at the workplace where the device is to be used. Also check the device's extension cord with a plug.

The initial revision of the product is carried out at the operator's workplace. According to the applicable standard, they are obliged to carry out a revision of hand tools of Class I, group B every three months. This obligation also applies to extension cables if they are used along with the device.

#### **TIP!**

- Before starting your work, read the technical data sheet of the pipe and welding material producer and carefully follow their instructions.

### BASIC SAFETY INSTRUCTIONS FOR WORKING WITH POLYFUSION WELDERS

- The values of the power source supply shall correspond to the parameters of the welding machine.
- If it is necessary to use an extension cable, always choose a recommended three-core extension cable with conductors with a minimum cross-section of 1.5 mm<sup>2</sup>.
- If the power cord is damaged in any way during work, immediately remove the plug from the power source socket.

- Make sure that the power cord of the device is not located directly in the work area or does not touch the heating element. Always lead the power cord towards the back of the device and outside the work area.
- Never use the welder in wet areas, in the rain or in damp conditions.
- The power source (socket) used for the device shall be connected to an RCD (30 mA).
- Always place the welding machine on the its stand on the underside of the device. Otherwise, a risk of burns to the operator may occur, possibly a fire or damage to property.
- Always place the welding machine on a flat, level, solid and non-flammable surface.
- If the device is in operation, or if it is shut down for cooling purposes, never leave it unattended.
- When preheating the device, it is possible to hold the device only by its designated handle. There is a risk of burns if the body comes in contact with the hot parts of the device.
- During work, use adequate leather or dielectric gloves, suitable work clothes with long sleeves and work shoes.
- To cool the welding machine, use only the designated stand mounted to the device. Never cool down the welder by immersing it in water or in any other way than specified. There is a risk of damage to the heating body and electric shock to the operator.
- Never install more than one adapter on the welder. Always change the adapters only after the heating body has completely cooled down. During the exchange of adapters, the power cord of the device must be unplugged from the power source. Before starting work, always check the correct installation of the adapter and make sure that it is firmly and correctly attached to the heating body.

## POLYFUSION WELDING PRINCIPLE

### **CAUTION!**

- The following description of the welding principle does not replace valid regulations or professional training of the operator and serves for informative purposes only!

Polyfusion welding is based on heating the outer surface of the pipe and the inner surface of the fitting to a given temperature, followed by mutual insertion of the two parts into each other, resulting in a permanent joint. First, however, it is necessary to clean both parts to be welded from mechanical impurities with a cloth made of non-synthetic material. To melt the surface of the plastic pipe and fitting, a heating body fitted with adapters of the required dimensions are used. After reaching the required temperature, the neck is pushed onto the mandrel, and at the same time, the appropriate end of the pipe is inserted into the socket.

Do not rotate the pipe or fitting during heating. After sufficient melting time of the pipe and the fitting, gently remove both from the adapter and connect the two parts of the material by inserting them into each other. The time from the removal of the pre-melted parts to their final joint shall be as short as possible and must not exceed the time recommended by the producer of the pipes or other materials to be welded. Apply slight axial pressure to both parts for about 10 seconds. During this time, the weld will partially cool and the weld should not be handled further until it has completely cooled down.

## ADAPTER ASSEMBLY

- a) Select an adapter with a diameter corresponding to the rated diameter of the pipe to be welded (do not use more than one adapter at a time).
- b) Check that the surfaces of the heating body and the adapter are not dirty and, if necessary, remove any dirt or impurities first.
- c) Screw together the two halves of the selected adapter, place them on the heating body and tighten in the desired position. CAUTION! The edge of the adapter must not extend beyond the end of the edge of the heating body.

## PREHEAT PROCESS OF THE HEATING BODY



- a) Place the device on a flat, level, solid and non-flammable surface. Remove all flammable, explosive and easily melted materials (such as plastic packaging, extension cords, parts of clothing, etc.) from the work area.
- b) Turn the switch (7) and set it to the position corresponding with the desired temperature setup (see the **table below**). Choose the appropriate temperature based on the data in the technical sheet of the manufacturer of the material to be welded.
- c) Then, insert the plug of the power cord into the power socket. The **green** and **red lights** (2) will light up at the same time. The **red** indicator lights up permanently and signals the connection of the welding machine to the power source. The **green** light indicates that the heating body is heating up to the required temperature. As soon as the device reaches the set operating temperature, the green light goes out and the welder is ready to use.

Position	Temperature (°C)
1	220
2	240
3	260

*The stated temperature values may be only informative.*

## WELDING OF MATERIAL

Remove any dirt, dust, moisture or grease from the welded parts.

**TIP!**



- Mark the maximum depth of insertion into the adapter on the welded pipe with a marker. When inserted deeper, there is a risk of sealing the end of the pipe and its poor functionality, reducing its diameter and flow or total closure. Before welding the angle joints, mark their future mutual position on the pipe and the fitting.
- a) Cut and divide the pipe clean and separate it into two parts.
  - b) After heating the welding machine to the required temperature, place the welded parts on the adapter from both sides and apply light axial pressure. Leave both parts on the adapter for the time specified in the table below. Then, remove both welded parts from the adapter

and immediately connect them by inserting one element into the other, so that the temperature does not decrease.

- c) Do not rotate the joint. Keep the weld fixed for approx. 30 seconds so that one of the parts does not move or deviate.
- d) After finishing the work, switch off the welder by pulling out the power cord plug from the power socket.
- e) After that, let the welder cool down sufficiently resting on its stand.
- f) After cooling down, unscrew and remove the adapter and carefully store it back in the original box so as not to damage the non-stick surface of the adapters.

Specification (mm)	Preheat time (s)	Melting depth (mm)	Cooling time (min)
16	4	13	3
20	5	14	3
25	7	16	3
32	8	20	4

*If the ambient temperature is below 5 °C, the heating time shall be extended by 50%. The stated values may serve for informative purposes only.*

### **CAUTION!**

- The final formed joint (weld) can be subjected to mechanical stress after **2 hours**.

### **TIP!**

- If you do not have any or sufficient experience with this type of welding, try a few parts of the material as test workpiece first.

## OTHER SAFETY INSTRUCTIONS AND RECOMMENDATIONS

- Work with caution, anticipate and try to prevent dangerous situations and use common sense when working.
- Change adapters only when the device is turned off and disconnected from the power source. It is recommended to use protective gloves.
- Do not use the device in an environment with the presence of flammable or explosive gases or liquids.
- The device is a source of heat during work and when cooling down after the work. Prevent the access of any unwanted objects to the work area of the device, as well as the contact of these objects with the device.
- Do not perform welding in places and on materials with live wiring and electric current conductors.

## **8. CLEANING AND MAINTENANCE**

### **CAUTION!**

- Before checking, storing, cleaning or performing any maintenance on the device, always ensure that the device has cooled down sufficiently and is disconnected from the power source.
- Wear suitable protective gloves when performing inspection or maintenance.



Never use gasoline, thinners or other alcohol-based agents for cleaning and mechanical maintenance of the device. Discoloration, deformation or cracking of components may occur. Do not use hard brushes or sharp objects to clean the adapters. There is a risk of damage to the non-stick surface of the adapters. Use a cotton cloth and wipe off any melted material residues from the adapters after heating to the lowest temperature level! **ATTENTION:** work very carefully and use suitable leather or heat-resistant protective gloves. Risk of burns!

To ensure the safety and reliability of the product, all repairs, warranty and post-warranty service and necessary operations related to maintenance may only be carried out by an authorized service center using original spare parts.

## STORAGE

Store the device in its original packaging, with the adapters removed and in a dry, rather cool place. Always clean the device carefully in an appropriate manner before storage. Keep out of reach of children and other unauthorized persons.

## LIFESPAN

The service life of the product depends greatly on the intensity of use and the proper following of the instructions given in this user manual (following these instructions will optimize the life of the product). If the device is defective or malfunctions, it must be taken out of service and clearly marked as prohibited for further use or until a remedy is carried out. If the device is completely taken out of service, store it in a suitable, dedicated place.

## DISPOSAL



### ***OBSERVE ALL APPLICABLE ENVIRONMENTAL REGULATIONS!***

Upon final decommissioning (at the end of the service life), keep in mind environmental considerations and aspects and recycling (in general):

- Dispose of any potentially hazardous waste (e.g. electronics, surface-treated components, etc.) in accordance with the regulations, separate plastics and offer them for recycling. Separate metal parts by type for scrapping.
- The owner of the device must follow the waste management act in terms of sanitary and environmentally friendly waste disposal. The generate waste must therefore be offered to waste disposal facilities. This concerns, in particular, metals, lubricants, plastics, etc.

In the case of waste disposal within the EU, the fundamental framework of the EU waste management policy is defined by Council Directive 75/442/EEC on waste, as amended by Council Directive 91/156/EEC on waste. Waste disposal outside the territory of the Czech Republic is governed by the applicable legislation of the state in which the disposal is to be carried out.

## **9. ACCESSORY**

### **Get our accessories!**

- spare adapters - 16, 20, 25, 32 mm

## 10. ABOUT US

Our company is a hand tool, power and cordless tool producer who supplies large number of specialized shops – small and medium size hardware stores run by friendly and professional personnel, as well as artisans and professional contractors of various fields. In order to find the best solution for each customer, you will never find us in large, anonymous hobby markets and retail shop centers.

Our brand was founded to serve our customers reliably and make the work an enjoyable, rewarding experience. All of our products are serviced and their respective spare parts ready-to-use on the territory of the Czech Republic and all service procedures are carried out by experienced specialists.

Our wide product offer consists of five basic categories:

- ❖ **Corded and Cordless Tools**
- ❖ **Tools**
- ❖ **Workshop**
- ❖ **Construction**
- ❖ **Garden**

Each member of our team performs their work tasks diligently, professionally, with high quality, and in the best way they possibly can. We are then rewarded by you, satisfied customers, craftsmen and business owners who enjoy working with XTLINE tools and who identify with the motto we trust:

**XTLINE®**  
**PROFESSIONAL TOOLS**

**Born for outstanding projects.**

*Producer: XTline s.r.o., Prumyslova 2054, 594 01, Velke Mezirici, Czech Republic*